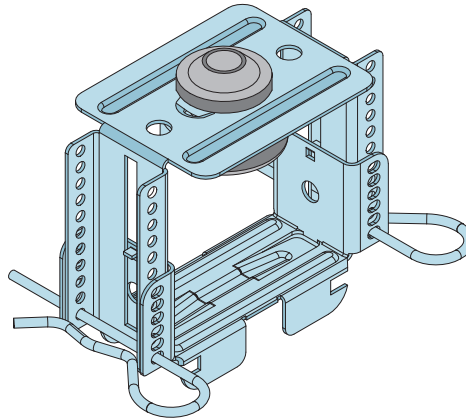


Produktdatenblatt

Stand: 17.11.2021 | 23:39

ART.-NR. 56311



Bezeichnung	Justierbarer Direktabhänger schallentkoppelt für CD 60-27 50 - 80 mm
Beschreibung	Zur Befestigung von CD-Profilen für abgehängte Decken-Unterkonstruktionen zur Schallverbesserung. 2-teilig inkl. Sicherungsklammern. Bei Holzbalkenverschraubung U-Scheiben verwenden. Abhängehöhe bis Unterkonstruktion CD-Profil siehe Maße unten.
Produktbereich	Trockenbau / Stahlleichtbau
Produktkategorie	Schallschutz Silencio
Produktanwendung	Direktabhänger, schallentkoppelt
Werkstoff	Stahlblech, verzinkt
Materialdicke	1,0 mm
Verzinkung	nach Norm
Norm	EN 13964:2014
Norm	DIN18168-2
Brandverhalten	A1
Tragfähigkeit	400 N
Tragfähigkeitsklasse	0,40 kN
Verpackungseinheit	50 ST / 48 KAR
Tragfähigkeit	400 N

Das vorliegende Produktdatenblatt entspricht dem aktuellen Entwicklungsstand unserer Produkte und verliert bei Erscheinen einer Neuausgabe seine Gültigkeit. Vergewissern Sie sich, dass Sie jeweils die neueste Ausgabe dieser Information verwenden. Gewährleistung und Haftung richten sich bei Lieferung nach unseren allgem. Geschäftsbedingungen. Beachten Sie bitte die Anwendungs- Montage- und Lagerrichtlinien.

Alle Angaben ohne Gewähr. Technische Änderungen vorbehalten! Produktabbildungen können vom Lieferprodukt abweichen. Ausschreibungstexte, Montagehinweise und Leistungserklärungen (soweit gesetzl. vorgeschrieben) finden Sie auf unserer Homepage. Bitte achten Sie der Umwelt zuliebe auf eine fachgerechte Entsorgung!

PROTEKTORWERK
Florenz Maisch GmbH & Co. KG
Postfach 1420, D-76554 Gaggenau
Viktoriastr. 58, D-76571 Gaggenau

Tel. +49 7225 977-0
Fax +49 7225 9 77-111
info@protektor.com
www.protektor.com

