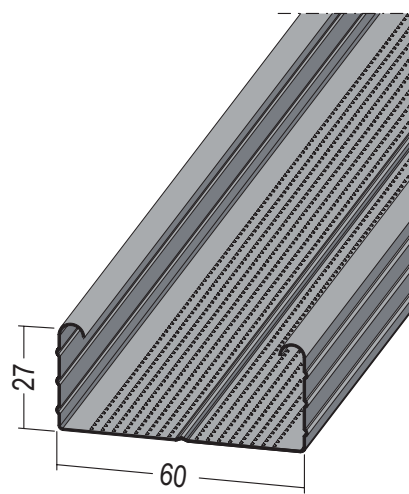


Produktdatenblatt

Stand: 04.11.2021 | 20:31

ART.-NR. 58130



Bezeichnung	C-Deckenprofil runder Umbug C4 sehr hoch C5 hoch CD 60-27
Beschreibung	Einsatzbereich für abhängte Decken und Vorsatzschalen mit erhöhten Korrosionsschutzanforderungen.
Produktbereich	Trockenbau / Stahlleichtbau
Produktkategorie	Korrosionsschutz Defendo
Produktanwendung	Korrosionsschutz Deckenprofile
Werkstoff	Stahlblech, verzinkt mit Beschichtung
Materialdicke	0,6 mm
Verzinkung	nach Norm
Norm	EN 14195
Norm	DIN18182-1
Prüfnorm EN	EN 13964
Norm Beschichtung Profilüberzug	DIN EN ISO 12944
Produktlänge	400,0 cm
Produktbreite	60,0 mm
Produkthöhe	27,0 mm
Brandverhalten	A2-s1, d0
Verpackungseinheit	12 STB / 15 BUN
Anmerkung	Nachweis Korrosionsschutz nach DIN EN ISO 12944 Teil 6, Ausgabe Juni 2018. Kondensatprüfung 720 h und Salzsprühnebeltest 1.440 h bestanden.

Das vorliegende Produktdatenblatt entspricht dem aktuellen Entwicklungsstand unserer Produkte und verliert bei Erscheinen einer Neuausgabe seine Gültigkeit. Vergewissern Sie sich, dass Sie jeweils die neueste Ausgabe dieser Information verwenden. Gewährleistung und Haftung richten sich bei Lieferung nach unseren allgem. Geschäftsbedingungen. Beachten Sie bitte die Anwendungs- Montage- und Lagerrichtlinien.

Alle Angaben ohne Gewähr. Technische Änderungen vorbehalten! Produktabbildungen können vom Lieferprodukt abweichen. Ausschreibungstexte, Montagehinweise und Leistungserklärungen (soweit gesetzl. vorgeschrieben) finden Sie auf unserer Homepage. Bitte achten Sie der Umwelt zuliebe auf eine fachgerechte Entsorgung!

PROTEKTORWERK
Florenz Maisch GmbH & Co. KG
Postfach 1420, D-76554 Gaggenau
Viktoriastr. 58, D-76571 Gaggenau

Tel. +49 7225 977 - 0
Fax +49 7225 9 77 - 111
info@protektor.com
www.protektor.com

