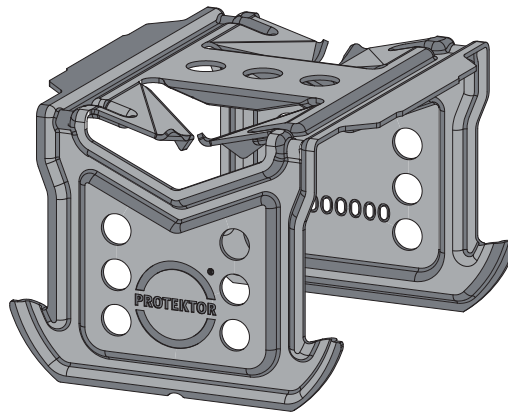


Produktdatenblatt

Stand: 04.11.2021 | 20:34

ART.-NR. 58104



Bezeichnung	Kreuzschnellverbinder C3-C5 hoch für CD 60-27
Beschreibung	Zur Erstellung von Kreuzverbindungen von CD-Profile für abgehängten Decken-Unterkonstruktionen mit erhöhten Korrosionsschutzanforderungen.
Produktbereich	Trockenbau / Stahlleichtbau
Produktkategorie	Korrosionsschutz Defendo
Produktanwendung	Korrosionsschutz Zubehör
Werkstoff	Stahlblech, verzinkt mit Beschichtung
Materialdicke	0,8 mm
Verzinkung	nach Norm
Norm	EN 13964:2014
Norm	DIN18168-2
Norm Beschichtung Profilüberzug	DIN EN ISO 12944
Brandverhalten	A2-s1, d0
Tragfähigkeit	701 N
Tragfähigkeitsklasse	0,40 kN
Verpackungseinheit	100 ST / 45 KAR
Tragfähigkeit	701 N

Das vorliegende Produktdatenblatt entspricht dem aktuellen Entwicklungsstand unserer Produkte und verliert bei Erscheinen einer Neuausgabe seine Gültigkeit. Vergewissern Sie sich, dass Sie jeweils die neueste Ausgabe dieser Information verwenden. Gewährleistung und Haftung richten sich bei Lieferung nach unseren allgem. Geschäftsbedingungen. Beachten Sie bitte die Anwendungs- Montage- und Lagerrichtlinien.

Alle Angaben ohne Gewähr. Technische Änderungen vorbehalten! Produktabbildungen können vom Lieferprodukt abweichen. Ausschreibungstexte, Montagehinweise und Leistungserklärungen (soweit gesetzl. vorgeschrieben) finden Sie auf unserer Homepage. Bitte achten Sie der Umwelt zuliebe auf eine fachgerechte Entsorgung!

PROTEKTORWERK
Florenz Maisch GmbH & Co. KG
Postfach 1420, D-76554 Gaggenau
Viktoriastr. 58, D-76571 Gaggenau

Tel. +49 7225 977 - 0
Fax +49 7225 9 77 - 111
info@protektor.com
www.protektor.com

