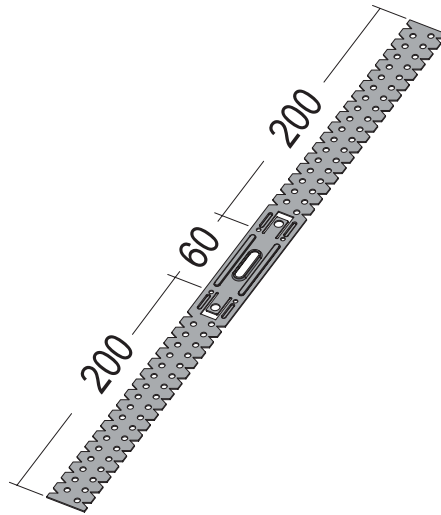


Produktdatenblatt

Stand: 25.10.2021 | 05:48

ART.-NR. 58159



Bezeichnung	Direktabhänger flach für CD 60-27 C3-C5 hoch 200 mm
Beschreibung	Zur Abhängung von CD-Profilen für Decken-Unterkonstruktionen mit erhöhten Korrosionsschutzanforderungen.
Produktbereich	Trockenbau / Stahlleichtbau
Produktkategorie	Korrosionsschutz Defendo
Produktanwendung	Korrosionsschutz Zubehör
Werkstoff	Stahl, verzinkt mit C3-C5 Beschichtung
Materialdicke	0,9 mm
Verzinkung	nach Norm
Norm	EN 13964:2014
Norm	DIN18168-2
Brandverhalten	A2-s1, d0
Tragfähigkeit	917 N
Tragfähigkeitsklasse	0,40 kN
Verpackungseinheit	100 ST / 66 KAR
Tragfähigkeit	917 N

Das vorliegende Produktdatenblatt entspricht dem aktuellen Entwicklungsstand unserer Produkte und verliert bei Erscheinen einer Neuausgabe seine Gültigkeit. Vergewissern Sie sich, dass Sie jeweils die neueste Ausgabe dieser Information verwenden. Gewährleistung und Haftung richten sich bei Lieferung nach unseren allgem. Geschäftsbedingungen. Beachten Sie bitte die Anwendungs- Montage- und Lagerrichtlinien.

Alle Angaben ohne Gewähr. Technische Änderungen vorbehalten! Produktabbildungen können vom Lieferprodukt abweichen. Ausschreibungstexte, Montagehinweise und Leistungserklärungen (soweit gesetzl. vorgeschrieben) finden Sie auf unserer Homepage. Bitte achten Sie der Umwelt zuliebe auf eine fachgerechte Entsorgung!

PROTEKTORWERK
Florenz Maisch GmbH & Co. KG
Postfach 1420, D-76554 Gaggenau
Viktoriastr. 58, D-76571 Gaggenau

Tel. +49 7225 977 - 0
Fax +49 7225 9 77 - 111
info@protektor.com
www.protektor.com

