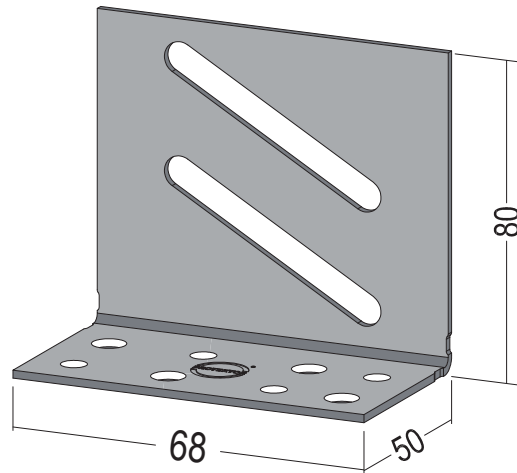


Produktdatenblatt

Stand: 29.10.2021 | 06:55

ART.-NR. 59183



Bezeichnung	Anschlusswinkel C3-C5 hoch für UA 75 / UA 100
Beschreibung	Zur Befestigung von UA-Profilen an Boden und Decke mit erhöhten Korrosionsschutzanforderungen.
Produktbereich	Trockenbau / Stahlleichtbau
Produktkategorie	Korrosionsschutz Defendo
Produktanwendung	Korrosionsschutz Zubehör
Werkstoff	Stahlblech, verzinkt mit Beschichtung
Materialdicke	2,0 mm
Verzinkung	nach Norm
Prüfnorm EN	12944
Norm Beschichtung Profilüberzug	DIN EN ISO 12944
Produktlänge	8,0 cm
Produktbreite	68,0 mm
Brandverhalten	A2
Verpackungseinheit	25 ST / 252 BUN

Das vorliegende Produktdatenblatt entspricht dem aktuellen Entwicklungsstand unserer Produkte und verliert bei Erscheinen einer Neuausgabe seine Gültigkeit. Vergewissern Sie sich, dass Sie jeweils die neueste Ausgabe dieser Information verwenden. Gewährleistung und Haftung richten sich bei Lieferung nach unseren allgem. Geschäftsbedingungen. Beachten Sie bitte die Anwendungs- Montage- und Lagerrichtlinien.

Alle Angaben ohne Gewähr. Technische Änderungen vorbehalten! Produktabbildungen können vom Lieferprodukt abweichen. Ausschreibungstexte, Montagehinweise und Leistungserklärungen (soweit gesetzl. vorgeschrieben) finden Sie auf unserer Homepage. Bitte achten Sie der Umwelt zuliebe auf eine fachgerechte Entsorgung!

PROTEKTORWERK
Florenz Maisch GmbH & Co. KG
Postfach 1420, D-76554 Gaggenau
Viktoriastr. 58, D-76571 Gaggenau

Tel. +49 7225 977 - 0
Fax +49 7225 9 77 - 111
info@protektor.com
www.protektor.com

