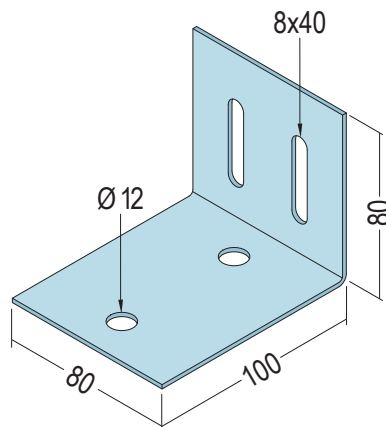


Produktdatenblatt

Stand: 20.07.2022 | 16:16

ART.-NR. 4548



Bezeichnung	Anschlusswinkel L 100 x 80 x 2mm
Beschreibung	Anschlusswinkel zur Befestigung von C-Ständerprofile bei Wandöffnungen in nicht tragenden Außenwänden.
Produktbereich	Trockenbau / Stahlleichtbau
Produktkategorie	Stahlleichtbau Edificio
Werkstoff	S320 GD+Z
Materialdicke	2,0 mm
Produktbreite	80,0 mm
Produkthöhe	100,0 mm
Brandverhalten	A1
Tragfähigkeitsklasse	k.A.
Verpackungseinheit	25 ST / 40 BUN

Das vorliegende Produktdatenblatt entspricht dem aktuellen Entwicklungsstand unserer Produkte und verliert bei Erscheinen einer Neuausgabe seine Gültigkeit. Vergewissern Sie sich, dass Sie jeweils die neueste Ausgabe dieser Information verwenden. Gewährleistung und Haftung richten sich bei Lieferung nach unseren allgem. Geschäftsbedingungen. Beachten Sie bitte die Anwendungs- Montage- und Lagerrichtlinien.

Alle Angaben ohne Gewähr. Technische Änderungen vorbehalten! Produktabbildungen können vom Lieferprodukt abweichen. Ausschreibungstexte, Montagehinweise und Leistungserklärungen (soweit gesetzl. vorgeschrieben) finden Sie auf unserer Homepage. Bitte achten Sie der Umwelt zuliebe auf eine fachgerechte Entsorgung!

PROTEKTORWERK
Florenz Maisch GmbH & Co. KG
Postfach 1420, D-76554 Gaggenau
Viktoriastr. 58, D-76571 Gaggenau

Tel. +49 7225 977 - 0
Fax +49 7225 9 77 - 111
info@protektor.com
www.protektor.com

