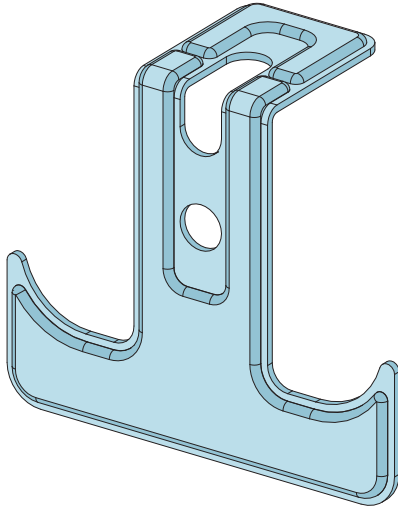


Produktdatenblatt

Stand: 04.11.2021 | 01:29

ART.-NR. 56090



Bezeichnung	Winkelanker piccolo für CD 60-27
Beschreibung	Zur Erstellung von Kreuzverbindungen von CD-Profilen für abgehängte Decken-Unterkonstruktionen. Immer paarweise montieren und mit Zange zudrücken. 1 Beutel á 10 Stk
Produktbereich	Trockenbau / Stahlleichtbau
Produktkategorie	TB-Zubehör Piccolo
Produktanwendung	TB-Standardzubehör piccolo
Werkstoff	Stahlblech, verzinkt
Materialdicke	1,0 mm
Norm	EN 13964:2014
Norm	DIN18168-2
Brandverhalten	A1
Tragfähigkeit	309 N
Tragfähigkeitsklasse	0,25 kN/Paar
Verpackungseinheit	10 BEU / 75 KAR
Tragfähigkeit	309 N

Das vorliegende Produktdatenblatt entspricht dem aktuellen Entwicklungsstand unserer Produkte und verliert bei Erscheinen einer Neuausgabe seine Gültigkeit. Vergewissern Sie sich, dass Sie jeweils die neueste Ausgabe dieser Information verwenden. Gewährleistung und Haftung richten sich bei Lieferung nach unseren allgem. Geschäftsbedingungen. Beachten Sie bitte die Anwendungs- Montage- und Lagerrichtlinien.

Alle Angaben ohne Gewähr. Technische Änderungen vorbehalten! Produktabbildungen können vom Lieferprodukt abweichen. Ausschreibungstexte, Montagehinweise und Leistungserklärungen (soweit gesetzl. vorgeschrieben) finden Sie auf unserer Homepage. Bitte achten Sie der Umwelt zuliebe auf eine fachgerechte Entsorgung!

PROTEKTORWERK
Florenz Maisch GmbH & Co. KG
Postfach 1420, D-76554 Gaggenau
Viktoriastr. 58, D-76571 Gaggenau

Tel. +49 7225 977 - 0
Fax +49 7225 9 77 - 111
info@protektor.com
www.protektor.com

