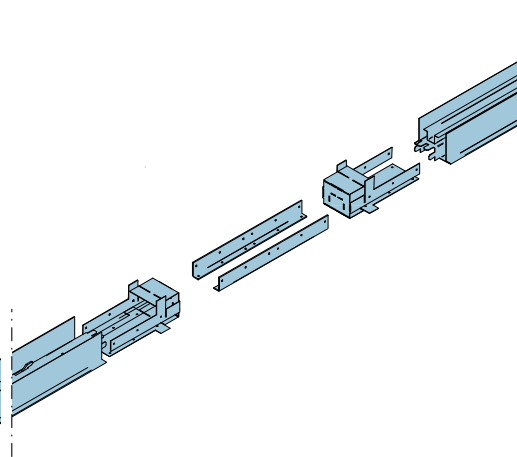


Produktdatenblatt

Stand: 29.10.2021 | 11:06

ART.-NR. 6401



Bezeichnung	Verbindungselement für Doppelschiebetüren für Artikel 6400
Beschreibung	Verbindungselement zur Verbindung von zwei Schiebetürelementen Artikel 6400 zur Herstellung einer Doppeltür. Für Türbreiten 610+610 mm, 735 + 735 mm und 860 + 860 mm.
Produktbereich	Trockenbau / Stahlleichtbau
Produktkategorie	Stützen und Türsysteme passagio
Werkstoff	Stahlblech, verzinkt
Produktlänge	34,0 cm
Verpackungseinheit	1 ST / 25 ST

Das vorliegende Produktdatenblatt entspricht dem aktuellen Entwicklungsstand unserer Produkte und verliert bei Erscheinen einer Neuausgabe seine Gültigkeit. Vergewissern Sie sich, dass Sie jeweils die neueste Ausgabe dieser Information verwenden. Gewährleistung und Haftung richten sich bei Lieferung nach unseren allgem. Geschäftsbedingungen. Beachten Sie bitte die Anwendungs- Montage- und Lagerrichtlinien.

Alle Angaben ohne Gewähr. Technische Änderungen vorbehalten! Produktabbildungen können vom Lieferprodukt abweichen. Ausschreibungstexte, Montagehinweise und Leistungserklärungen (soweit gesetzl. vorgeschrieben) finden Sie auf unserer Homepage. Bitte achten Sie der Umwelt zuliebe auf eine fachgerechte Entsorgung!

PROTEKTORWERK
Florenz Maisch GmbH & Co. KG
Postfach 1420, D-76554 Gaggenau
Viktoriastr. 58, D-76571 Gaggenau

Tel. +49 7225 977 - 0
Fax +49 7225 9 77 - 111
info@protektor.com
www.protektor.com

