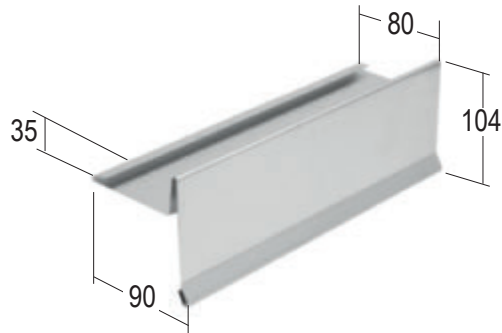


# Produktdatenblatt

Stand: 05.11.2021 | 21:42

ART.-NR. 86412



<b>Bezeichnung</b>	Ortblech mit Wasserfalz
<b>Beschreibung</b>	Das PROTEKTOR Ortblech mit Wasserfalz sorgt für fachgerechte Abschlüsse und saubere Übergänge am Ortgang des geneigten Daches. Das Ortblech ist für verschiedene Dacheindeckungen und Dachneigungen geeignet.
<b>Produktbereich</b>	Dachentwässerung
<b>Produktkategorie</b>	Dachbleche
<b>Produktanwendung</b>	Ortgang
<b>Werkstoff</b>	Aluminium natur
<b>Produktlänge</b>	200,0 cm
<b>Produktbreite</b>	80,0 mm
<b>Produkthöhe</b>	104,0 mm
<b>Brandverhalten</b>	A1
<b>Verpackungseinheit</b>	1 ST / 100 BUN

Das vorliegende Produktdatenblatt entspricht dem aktuellen Entwicklungsstand unserer Produkte und verliert bei Erscheinen einer Neuausgabe seine Gültigkeit. Vergewissern Sie sich, dass Sie jeweils die neueste Ausgabe dieser Information verwenden. Gewährleistung und Haftung richten sich bei Lieferung nach unseren allgem. Geschäftsbedingungen. Beachten Sie bitte die Anwendungs- Montage- und Lagerrichtlinien.

Alle Angaben ohne Gewähr. Technische Änderungen vorbehalten! Produktabbildungen können vom Lieferprodukt abweichen. Ausschreibungstexte, Montagehinweise und Leistungserklärungen (soweit gesetzl. vorgeschrieben) finden Sie auf unserer Homepage. Bitte achten Sie der Umwelt zuliebe auf eine fachgerechte Entsorgung!

**PROTEKTORWERK**  
Florenz Maisch GmbH & Co. KG  
Postfach 1420, D-76554 Gaggenau  
Viktoriastr. 58, D-76571 Gaggenau

Tel. +49 7225 977 - 0  
Fax +49 7225 9 77 - 111  
info@protektor.com  
www.protektor.com

