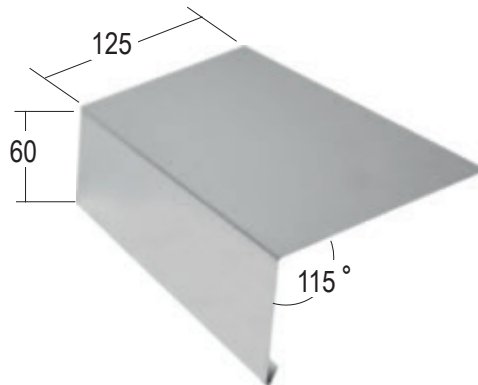


Produktdatenblatt

Stand: 21.10.2021 | 21:51

ART.-NR. 86416



Bezeichnung	Rinneneinhang ohne Wasserfalz
Beschreibung	Der PROTEKTOR Rinneneinhang dient als Übergangsblech von der Dachfläche entlang der Traufe zur Dachrinne. Der Rinneneinhang ist für verschiedene Dacheindeckungen und Dachneigungen geeignet.
Produktbereich	Dachentwässerung
Produktkategorie	Dachbleche
Produktanwendung	Rinneneinhang
Werkstoff	Aluminium natur
Produktlänge	200,0 cm
Produktbreite	125,0 mm
Produkthöhe	60,0 mm
Brandverhalten	A1
Verpackungseinheit	1 ST / 100 BUN

Das vorliegende Produktdatenblatt entspricht dem aktuellen Entwicklungsstand unserer Produkte und verliert bei Erscheinen einer Neuausgabe seine Gültigkeit. Vergewissern Sie sich, dass Sie jeweils die neueste Ausgabe dieser Information verwenden. Gewährleistung und Haftung richten sich bei Lieferung nach unseren allgem. Geschäftsbedingungen. Beachten Sie bitte die Anwendungs- Montage- und Lagerrichtlinien.

Alle Angaben ohne Gewähr. Technische Änderungen vorbehalten! Produktabbildungen können vom Lieferprodukt abweichen. Ausschreibungstexte, Montagehinweise und Leistungserklärungen (soweit gesetzl. vorgeschrieben) finden Sie auf unserer Homepage. Bitte achten Sie der Umwelt zuliebe auf eine fachgerechte Entsorgung!

PROTEKTORWERK
Florenz Maisch GmbH & Co. KG
Postfach 1420, D-76554 Gaggenau
Viktoriastr. 58, D-76571 Gaggenau

Tel. +49 7225 977 - 0
Fax +49 7225 9 77 - 111
info@protektor.com
www.protektor.com

