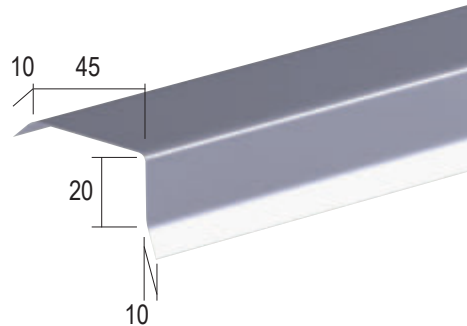


Produktdatenblatt

Stand: 06.11.2021 | 16:36

ART.-NR. 86430



Bezeichnung	Abdeckprofil für Traufbohle bzw. Attika 45 mm
Beschreibung	Das PROTEKTOR Abdeckprofil mit einem Lichten Maß von 45 mm eignet sich optimal für die Abdeckung und Einfassung. Der Einsatzbereich ist oft im Bereich der Traufbohle bzw. einer Attika Ausbildung, Platten bis zu einer Stärke von 45 mm können eingefasst und geschützt werden.
Produktbereich	Dachentwässerung
Produktkategorie	Dachbleche
Produktanwendung	Abdeckblech
Werkstoff	Aluminium natur
Produktlänge	200,0 cm
Produktbreite	45,0 mm
Brandverhalten	A1
Verpackungseinheit	1 ST / 100 BUN

Das vorliegende Produktdatenblatt entspricht dem aktuellen Entwicklungsstand unserer Produkte und verliert bei Erscheinen einer Neuausgabe seine Gültigkeit. Vergewissern Sie sich, dass Sie jeweils die neueste Ausgabe dieser Information verwenden. Gewährleistung und Haftung richten sich bei Lieferung nach unseren allgem. Geschäftsbedingungen. Beachten Sie bitte die Anwendungs- Montage- und Lagerrichtlinien.

Alle Angaben ohne Gewähr. Technische Änderungen vorbehalten! Produktabbildungen können vom Lieferprodukt abweichen. Ausschreibungstexte, Montagehinweise und Leistungserklärungen (soweit gesetzl. vorgeschrieben) finden Sie auf unserer Homepage. Bitte achten Sie der Umwelt zuliebe auf eine fachgerechte Entsorgung!

PROTEKTORWERK
Florenz Maisch GmbH & Co. KG
Postfach 1420, D-76554 Gaggenau
Viktoriastr. 58, D-76571 Gaggenau

Tel. +49 7225 977 - 0
Fax +49 7225 9 77 - 111
info@protektor.com
www.protektor.com

