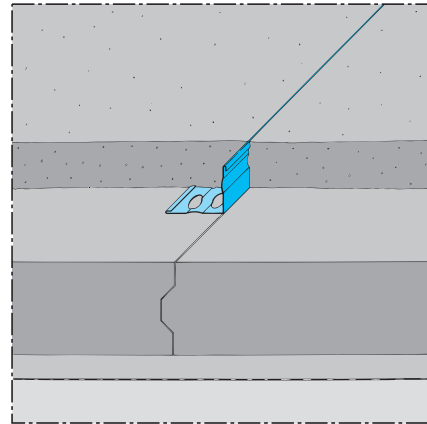
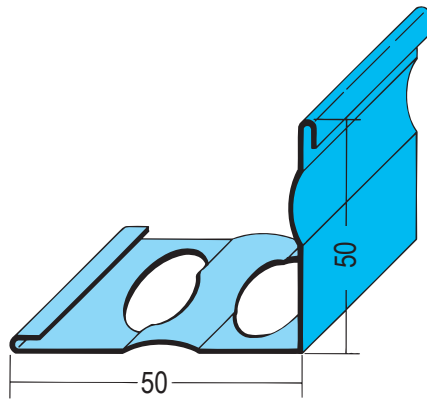


Produktdatenblatt

Stand: 17.11.2021 | 08:50

ART.-NR. 1275



Bezeichnung	Randabschlussprofil Estrich Stahl verzinkt 50 x 50 mm
Beschreibung	Das Randabschlussprofil für Estriche dient als Abschluss und zur Übernahme von Fugen im Unterbeton sowie zur Erstellung von Scheinfugen. Funktion: <ul style="list-style-type: none">• Randabschlussprofil• Scheinfuge• gerader Fugenverlauf• sauberer Oberflächenabschluss
Produktbereich	Beton / Estrich
Produktkategorie	Randabschluss
Produktanwendung	Joint
Werkstoff	Stahl, verzinkt
Produktlänge	300,0 cm
Produktbreite	50,0 mm
Produkthöhe	50,0 mm
Verpackungseinheit	15 STB / 80 BUN

Das vorliegende Produktdatenblatt entspricht dem aktuellen Entwicklungsstand unserer Produkte und verliert bei Erscheinen einer Neuausgabe seine Gültigkeit. Vergewissern Sie sich, dass Sie jeweils die neueste Ausgabe dieser Information verwenden. Gewährleistung und Haftung richten sich bei Lieferung nach unseren allgem. Geschäftsbedingungen. Beachten Sie bitte die Anwendungs- Montage- und Lagerrichtlinien.

Alle Angaben ohne Gewähr. Technische Änderungen vorbehalten! Produktabbildungen können vom Lieferprodukt abweichen. Ausschreibungstexte, Montagehinweise und Leistungserklärungen (soweit gesetzl. vorgeschrieben) finden Sie auf unserer Homepage. Bitte achten Sie der Umwelt zuliebe auf eine fachgerechte Entsorgung!

PROTEKTORWERK
Florenz Maisch GmbH & Co. KG
Postfach 1420, D-76554 Gaggenau
Viktoriastr. 58, D-76571 Gaggenau

Tel. +49 7225 977 - 0
Fax +49 7225 9 77 - 111
info@protektor.com
www.protektor.com

