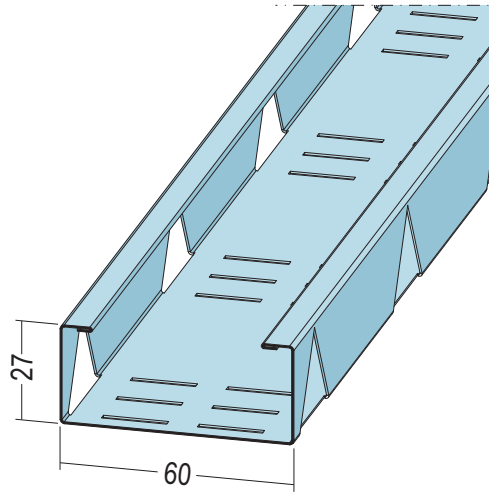


Produktdatenblatt

Stand: 22.10.2021 | 05:01

ART.-NR. 5550



Bezeichnung	CD-Profil konkav biegbar CD 60-27
Beschreibung	Einsatzbereich für gebogene Deckenkonstruktionen. Profile können bauseits gebogen werden. Mindestbiegeradius 110 mm. Die Angaben des Plattenherstellers sind zu beachten.
Produktbereich	Trockenbau / Stahlleichtbau
Produktkategorie	Formbare Profile flexibilo
Produktanwendung	CD-Profile formbar
Werkstoff	Stahlblech, verzinkt
Materialdicke	0,6 mm
Verzinkung	Z 140
Norm	EN 14195:2005
Norm	EN 13964
Produktlänge	300,0 cm
Produktbreite	60,0 mm
Produkthöhe	27,0 mm
Brandverhalten	A1
Verpackungseinheit	8 STB / 24 BUN

Das vorliegende Produktdatenblatt entspricht dem aktuellen Entwicklungsstand unserer Produkte und verliert bei Erscheinen einer Neuausgabe seine Gültigkeit. Vergewissern Sie sich, dass Sie jeweils die neueste Ausgabe dieser Information verwenden. Gewährleistung und Haftung richten sich bei Lieferung nach unseren allgem. Geschäftsbedingungen. Beachten Sie bitte die Anwendungs- Montage- und Lagerrichtlinien.

Alle Angaben ohne Gewähr. Technische Änderungen vorbehalten! Produktabbildungen können vom Lieferprodukt abweichen. Ausschreibungstexte, Montagehinweise und Leistungserklärungen (soweit gesetzl. vorgeschrieben) finden Sie auf unserer Homepage. Bitte achten Sie der Umwelt zuliebe auf eine fachgerechte Entsorgung!

PROTEKTORWERK
Florenz Maisch GmbH & Co. KG
Postfach 1420, D-76554 Gaggenau
Viktoriastr. 58, D-76571 Gaggenau

Tel. +49 7225 977 - 0
Fax +49 7225 9 77 - 111
info@protektor.com
www.protektor.com

