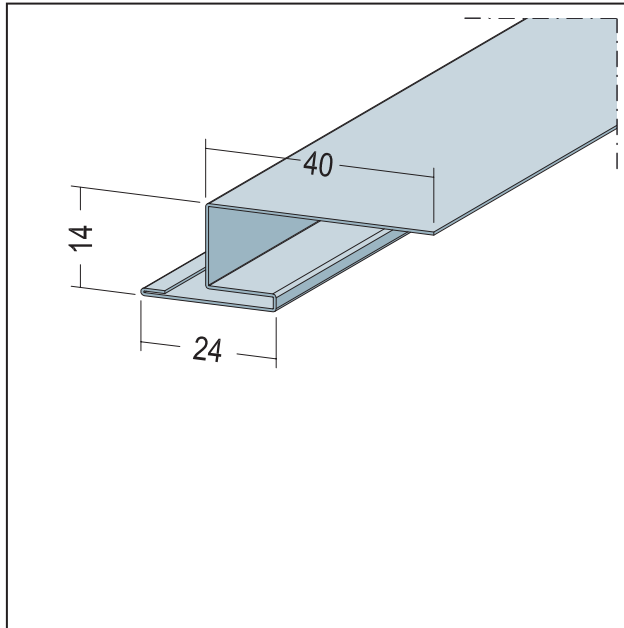


PRODUKTDATENBLATT

Übergangprofil
12,5 mm Plattendicke
Art.-Nr. 9272



Stand: 20.04.2026 | 15:59



Bezeichnung	Übergangprofil 12,5 mm Plattendicke
Beschreibung	Das PROTEKTOR Friesprofil aus Aluminium mit weißer Grundbeschichtung ist die einzigartige Lösung für den perfekten Übergang von der Rasterdecke zu beispielsweise einem umlaufenden glatten Randfries. Einfaches Aufstecken und Verschrauben ersetzt aufwändige Ersatzkonstruktionen.
Produktbereich	Innenausbau
Produktkategorie	Spachtelprofile Gestaltungsprofile
EN-Norm	EN 14353
Brandverhalten	E
Verarbeitung	Einfaches Aufstecken und Verschrauben ersetzt aufwändige Ersatzkonstruktionen.
Zolltarifnummer	76042990
Anbruch Kennzeichnung	Abnahme nur als volle Verpackungseinheiten möglich.

Bestellnummer	Länge (cm)	Werkstoff	Farbwert	Verpackungseinheit
110320	250	Aluminium, mit weißer Grundbeschichtung	10 - weiß	15 STB / 50 BUN

Das vorliegende Produktdatenblatt entspricht dem aktuellen Entwicklungsstand unserer Produkte und verliert bei Erscheinen einer Neuausgabe seine Gültigkeit. Vergewissern Sie sich, dass Sie jeweils die neueste Ausgabe dieser Information verwenden. Gewährleistung und Haftung richten sich bei Lieferung nach unseren allgem. Geschäftsbedingungen. Beachten Sie bitte die Anwendungs- Montage- und Lagerrichtlinien.

Alle Angaben ohne Gewähr. Technische Änderungen vorbehalten! Produktabbildungen können vom Lieferprodukt abweichen. Ausschreibungstexte, Montagehinweise und Leistungserklärungen (soweit gesetzl. vorgeschrieben) finden Sie auf unserer Homepage. Bitte achten Sie der Umwelt zuliebe auf eine fachgerechte Entsorgung!