

# PRODUKTDATENBLATT

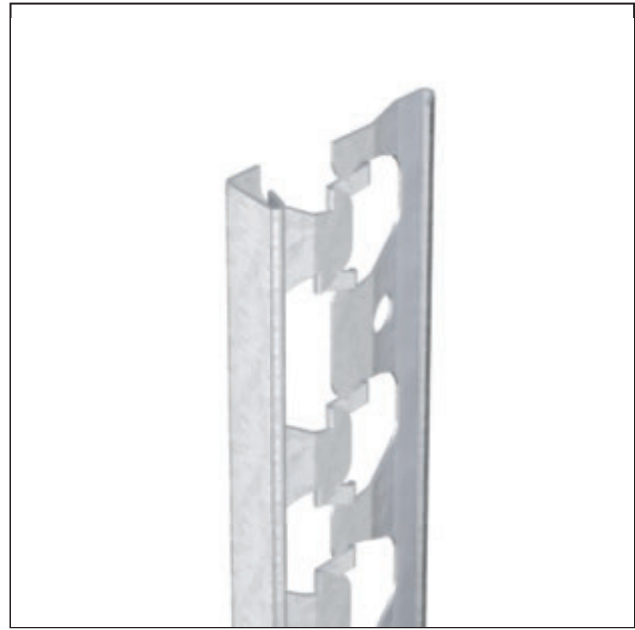
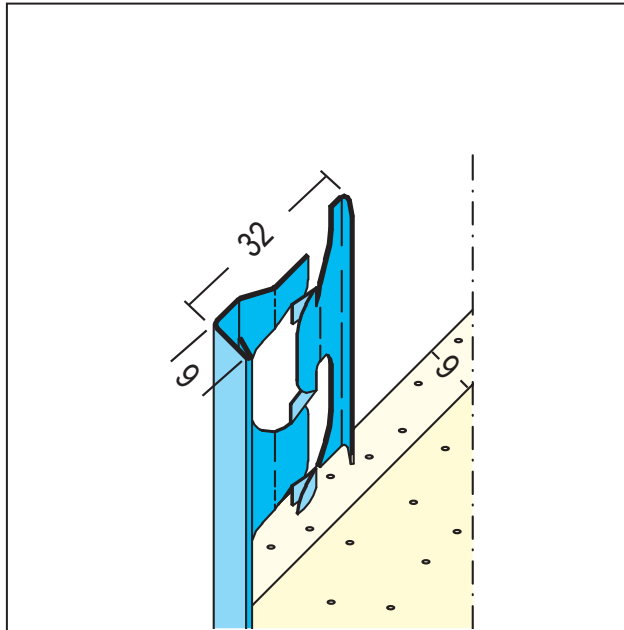
Abschlussprofil für den Innenputz

9 mm

Art.-Nr. 12111



Stand: 22.04.2026 | 05:01



<b>Bezeichnung</b>	Abschlussprofil für den Innenputz 9 mm
<b>Beschreibung</b>	PROTEKTOR Abschlussprofil aus verzinktem Stahl, ist geeignet für den Innenputz ab 9 mm.
<b>Produktbereich</b>	Innenputz
<b>Produktkategorie</b>	Abschlussprofile
<b>Putzdicke</b>	9 mm
<b>EN-Norm</b>	EN 13658-1
<b>Verzinkung</b>	Z 275
<b>Brandverhalten</b>	A1
<b>Merkblatt</b>	* Merkblatt Planung und Anwendung von metallischen Putzprofilen; Herausgeber: Europäischer Fachverband Europrofiles, <a href="http://www.europrofiles.com">www.europrofiles.com</a> * Merkblatt Putz und Trockenbau in Feuchträumen; Herausgeber: Zentralverband des Deutschen Baugewerbes, <a href="http://www.zdb.de">www.zdb.de</a> * Merkblatt Winterbaustellen; Herausgeber: Bundesverband der Gipsindustrie e.V., <a href="http://www.gips.de">www.gips.de</a>
<b>Zolltarifnummer</b>	73269060
<b>Anbruch Kennzeichnung</b>	Abnahme nur als volle Verpackungseinheiten möglich.

Bestellnummer	Länge (cm)	Putzdicke	Werkstoff	Verpackungseinheit
119070	250	9 mm	Stahl, verzinkt	25 STB / 100 BUN
119075	260	9 mm	Stahl, verzinkt	25 STB / 100 BUN
119076	300	9 mm	Stahl, verzinkt	25 STB / 90 BUN

Das vorliegende Produktdatenblatt entspricht dem aktuellen Entwicklungsstand unserer Produkte und verliert bei Erscheinen einer Neuausgabe seine Gültigkeit. Vergewissern Sie sich, dass Sie jeweils die neueste Ausgabe dieser Information verwenden. Gewährleistung und Haftung richten sich bei Lieferung nach unseren allgem. Geschäftsbedingungen. Beachten Sie bitte die Anwendungs- Montage- und Lagerrichtlinien.

# PRODUKTDATENBLATT

Abschlussprofil für den Innenputz

9 mm

Art.-Nr. 12111



Alle Angaben ohne Gewähr. Technische Änderungen vorbehalten! Produktabbildungen können vom Lieferprodukt abweichen. Ausschreibungstexte, Montagehinweise und Leistungserklärungen (soweit gesetzl. vorgeschrieben) finden Sie auf unserer Homepage. Bitte achten Sie der Umwelt zuliebe auf eine fachgerechte Entsorgung!