

PRODUKTDATENBLATT

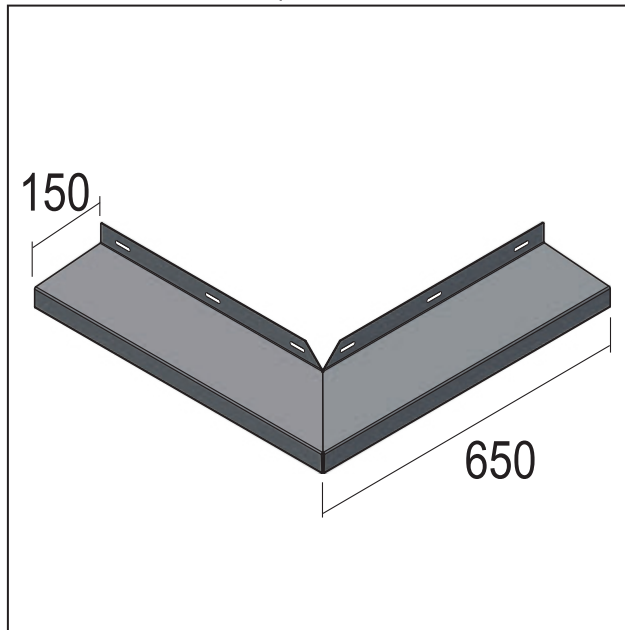
Außenecke Z-Protect Profil 150

Z 150-1,5

Art.-Nr. 4885



Stand: 30.06.2026 | 13:50



Bezeichnung	Außenecke Z-Protect Profil 150 Z 150-1,5
Beschreibung	Zur Ausbildung von Außenecken horizontaler Brandschutzbarrieren in hinterlüfteten Außenwandverkleidungen aus Holz und Holzwerkstoffen.
Produktbereich	Trockenbau Stahlleichtbau
Produktkategorie	Stahlleichtbau Edificio Horizontale Brandsperren - Z-Protect
Materialdicke	1,5 mm
Produktbreite	150 mm
Brandverhalten	A1
Zolltarifnummer	73089059
Anbruch Kennzeichnung	Abnahme nur als volle Verpackungseinheiten möglich.

Bestellnummer	Länge (cm)	Werkstoff	Verpackungseinheit
120820	65	Stahl, verzinkt mit Beschichtung	1 STB / 100 STB

Das vorliegende Produktdatenblatt entspricht dem aktuellen Entwicklungsstand unserer Produkte und verliert bei Erscheinen einer Neuausgabe seine Gültigkeit. Vergewissern Sie sich, dass Sie jeweils die neueste Ausgabe dieser Information verwenden. Gewährleistung und Haftung richten sich bei Lieferung nach unseren allgem. Geschäftsbedingungen. Beachten Sie bitte die Anwendungs- Montage- und Lagerrichtlinien.

Alle Angaben ohne Gewähr. Technische Änderungen vorbehalten! Produktabbildungen können vom Lieferprodukt abweichen. Ausschreibungstexte, Montagehinweise und Leistungserklärungen (soweit gesetzl. vorgeschrieben) finden Sie auf unserer Homepage. Bitte achten Sie der Umwelt zuliebe auf eine fachgerechte Entsorgung!