

# PRODUKTDATENBLATT

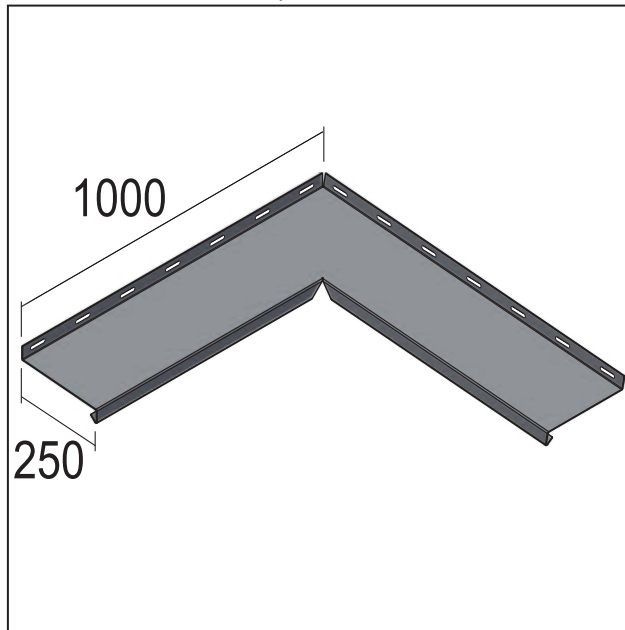
Innenecke Z-Protect Profil 150/250

Z 150/250-2,0

Art.-Nr. 4891



Stand: 30.06.2026 | 13:50



<b>Bezeichnung</b>	Innenecke Z-Protect Profil 150/250 Z 150/250-2,0
<b>Beschreibung</b>	Zur Ausbildung von Innenecken von horizontalen Brandsperren bei hinterlüfteten Außenwandbekleidungen aus Holz und Holzwerkstoffen.  Innenecke passend für Variante 150 und 250.  Bei formschlüssigen Schalungen sowie flächigen Holzwerkstoffplatten (siehe Tabelle 1).
<b>Produktbereich</b>	Trockenbau   Stahlleichtbau
<b>Produktkategorie</b>	Stahlleichtbau Edificio   Horizontale Brandsperren - Z-Protect
<b>Materialdicke</b>	2 mm
<b>Produktbreite</b>	250 mm
<b>Brandverhalten</b>	A1
<b>Zolltarifnummer</b>	73089059
<b>Anbruch Kennzeichnung</b>	Abnahme nur als volle Verpackungseinheiten möglich.

Bestellnummer	Länge (cm)	Werkstoff	Verpackungseinheit
120821	100	Stahl, verzinkt mit Beschichtung	1 STB / 100 STB

Das vorliegende Produktdatenblatt entspricht dem aktuellen Entwicklungsstand unserer Produkte und verliert bei Erscheinen einer Neuauflage seine Gültigkeit. Vergewissern Sie sich, dass Sie jeweils die neueste Ausgabe dieser Information verwenden. Gewährleistung und Haftung richten sich bei Lieferung nach unseren allgem. Geschäftsbedingungen. Beachten Sie bitte die Anwendungs- Montage- und Lagerrichtlinien.

Alle Angaben ohne Gewähr. Technische Änderungen vorbehalten! Produktabbildungen können vom Lieferprodukt abweichen. Ausschreibungstexte, Montagehinweise und Leistungserklärungen (soweit gesetzl. vorgeschrieben) finden Sie auf unserer Homepage. Bitte achten Sie der Umwelt zuliebe auf eine fachgerechte Entsorgung!