

PRODUKTDATENBLATT

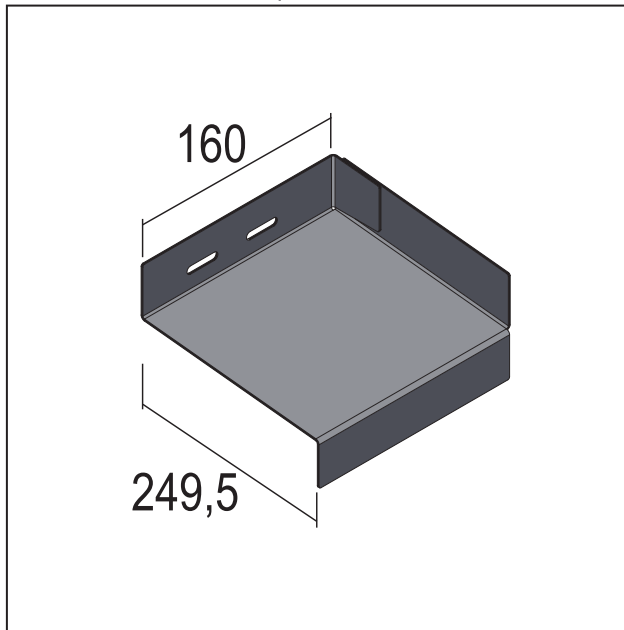
Abschluss Z-Protect Profil 250 rechts

Z 250-2,0

Art.-Nr. 4904



Stand: 30.06.2026 | 20:31



Bezeichnung	Abschluss Z-Protect Profil 250 rechts Z 250-2,0
Beschreibung	Abschlussblech zur Endausbildung von Z-Protect Profilen.
Produktbereich	Trockenbau Stahlleichtbau
Produktkategorie	Stahlleichtbau Edificio Horizontale Brandsperren - Z-Protect
Materialdicke	2 mm
Brandverhalten	A1
Zolltarifnummer	73089059
Anbruch Kennzeichnung	Abnahme nur als volle Verpackungseinheiten möglich.

Bestellnummer	Länge (cm)	Werkstoff	Verpackungseinheit
142983	16	Stahl, verzinkt mit Beschichtung	1 ST / 100 KAR

Das vorliegende Produktdatenblatt entspricht dem aktuellen Entwicklungsstand unserer Produkte und verliert bei Erscheinen einer Neuausgabe seine Gültigkeit. Vergewissern Sie sich, dass Sie jeweils die neueste Ausgabe dieser Information verwenden. Gewährleistung und Haftung richten sich bei Lieferung nach unseren allgem. Geschäftsbedingungen. Beachten Sie bitte die Anwendungs- Montage- und Lagerrichtlinien.

Alle Angaben ohne Gewähr. Technische Änderungen vorbehalten! Produktabbildungen können vom Lieferprodukt abweichen. Ausschreibungstexte, Montagehinweise und Leistungserklärungen (soweit gesetzl. vorgeschrieben) finden Sie auf unserer Homepage. Bitte achten Sie der Umwelt zuliebe auf eine fachgerechte Entsorgung!