

PRODUKTDATENBLATT

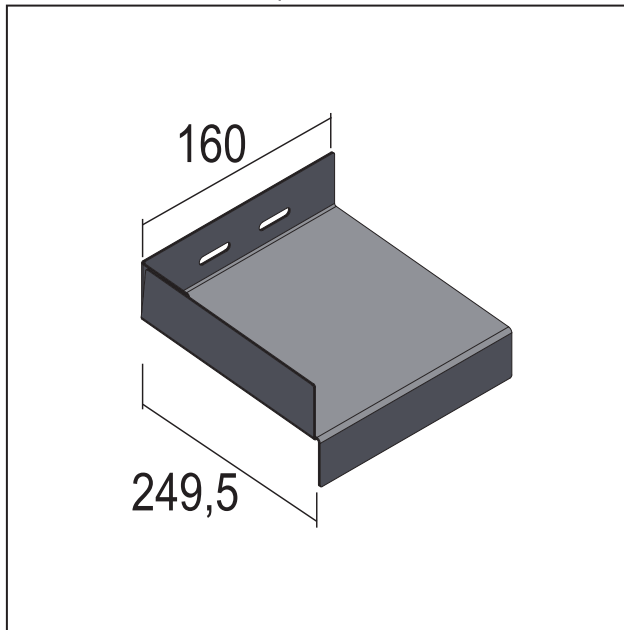
Abschluss Z-Protect Profil 250 links

Z 250-2,0

Art.-Nr. 4907



Stand: 30.06.2026 | 20:30



| | |
|------------------------------|--|
| Bezeichnung | Abschluss Z-Protect Profil 250 links Z 250-2,0 |
| Beschreibung | Abschlussblech zur Endausbildung von Z-Protect Profilen. |
| Produktbereich | Trockenbau Stahlleichtbau |
| Produktkategorie | Stahlleichtbau Edificio Horizontale Brandsperren - Z-Protect |
| Materialdicke | 2 mm |
| Brandverhalten | A1 |
| Zolltarifnummer | 73089059 |
| Anbruch Kennzeichnung | Abnahme nur als volle Verpackungseinheiten möglich. |

| Bestellnummer | Länge (cm) | Werkstoff | Verpackungseinheit |
|---------------|------------|----------------------------------|--------------------|
| 142986 | 16 | Stahl, verzinkt mit Beschichtung | 1 ST / 100 KAR |

Das vorliegende Produktdatenblatt entspricht dem aktuellen Entwicklungsstand unserer Produkte und verliert bei Erscheinen einer Neuausgabe seine Gültigkeit. Vergewissern Sie sich, dass Sie jeweils die neueste Ausgabe dieser Information verwenden. Gewährleistung und Haftung richten sich bei Lieferung nach unseren allgem. Geschäftsbedingungen. Beachten Sie bitte die Anwendungs- Montage- und Lagerrichtlinien.

Alle Angaben ohne Gewähr. Technische Änderungen vorbehalten! Produktabbildungen können vom Lieferprodukt abweichen. Ausschreibungstexte, Montagehinweise und Leistungserklärungen (soweit gesetzl. vorgeschrieben) finden Sie auf unserer Homepage. Bitte achten Sie der Umwelt zuliebe auf eine fachgerechte Entsorgung!