

PRODUKTDATENBLATT

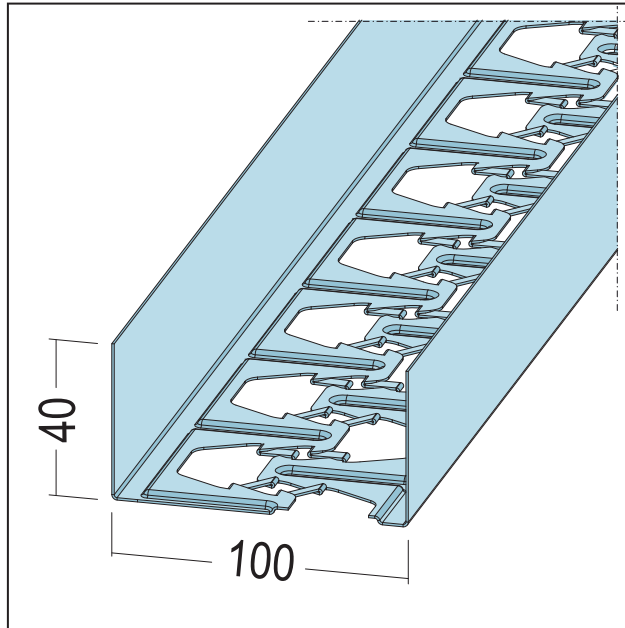
MAXI-TEC U-Wandprofil

UW 100-06

Art.-Nr. 5034



Stand: 23.06.2026 | 17:20



Bezeichnung	MAXI-TEC U-Wandprofil UW 100-06
Beschreibung	Einsatzbereich als Anschlussprofil für Wände/Vorsatzschalen
Produktbereich	Trockenbau
Produktkategorie	Maxi-Tec
Materialdicke	0,6 mm
EN-Norm	EN 14195:2005/AC:2006
Verzinkung	nach Norm
Produktbreite	100 mm
Brandverhalten	A1
Zolltarifnummer	73089059
Anbruch Kennzeichnung	Abnahme nur als volle Verpackungseinheiten möglich.

Bestellnummer	Länge (cm)	Werkstoff	Verpackungseinheit
114782	400	Stahlblech, verzinkt	8 STB / 8 BUN

Das vorliegende Produktdatenblatt entspricht dem aktuellen Entwicklungsstand unserer Produkte und verliert bei Erscheinen einer Neuausgabe seine Gültigkeit. Vergewissern Sie sich, dass Sie jeweils die neueste Ausgabe dieser Information verwenden. Gewährleistung und Haftung richten sich bei Lieferung nach unseren allgem. Geschäftsbedingungen. Beachten Sie bitte die Anwendungs- Montage- und Lagerrichtlinien.

Alle Angaben ohne Gewähr. Technische Änderungen vorbehalten! Produktabbildungen können vom Lieferprodukt abweichen. Ausschreibungstexte, Montagehinweise und Leistungserklärungen (soweit gesetzl. vorgeschrieben) finden Sie auf unserer Homepage. Bitte achten Sie der Umwelt zuliebe auf eine fachgerechte Entsorgung!