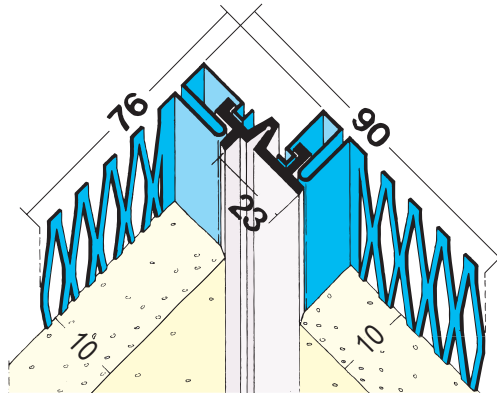


Produktdatenblatt

Stand: 22.10.2021 | 11:48

ART.-NR. 3212



Bezeichnung	Dehnungsfugenprofil für den Innen- und Außenputz 10 mm, Ecke
Beschreibung	Dehnungsfugenprofil aus verzinktem Stahl für Innenecken von 90°. Mittelteil aus Weich-PVC. An feuchte- und wasserbelasteten Flächen Einsatz nur senkrecht. PVC-Mittelteil kann nur bedingt mit geeigneten Beschichtungen überarbeitet werden. Die Freigabe durch den Beschichtungshersteller ist erforderlich.
Produktbereich	Innenputz Außenputz
Produktkategorie	Fugenprofile Fugenprofile
Produktanwendung	Dehnungsfugen Dehnungsfugen (vertikal)
Putzdicke	10,0 mm
Werkstoff	Stahl, verzinkt mit PVC-Überzug
Norm	EN 13658-2
Produktlänge	300,0 cm
Bewegungsaufnahme Zug/Druck	+5/-2 mm
Produktfarbe	10, weiß
Brandverhalten	E
Verpackungseinheit	5 STB / 50 BUN
Anmerkung	Verwendung der Profile gemäß folgender Merkblätter: *Merkblatt Planung und Anwendung von metallischen Putzprofilen; Herausgeber: Europäischer Fachverband Europrofiles, www.europrofiles.com *Merkblatt Putz und Trockenbau in Feuchträumen; Herausgeber: Zentralverband des Deutschen Baugewerbes, www.zdb.de *Merkblatt Winterbaustellen; Herausgeber: Bundesverband der Gipsindustrie e.V., www.gips.de

PROTEKTORWERK
Florenz Maisch GmbH & Co. KG
Postfach 1420, D-76554 Gaggenau
Viktoriastr. 58, D-76571 Gaggenau

Tel. +49 7225 977-0
Fax +49 7225 9 77-111
info@protektor.com
www.protektor.com



Produktdatenblatt

Stand: 22.10.2021 | 11:48

ART.-NR. 3212

Das vorliegende Produktdatenblatt entspricht dem aktuellen Entwicklungsstand unserer Produkte und verliert bei Erscheinen einer Neuausgabe seine Gültigkeit. Vergewissern Sie sich, dass Sie jeweils die neueste Ausgabe dieser Information verwenden. Gewährleistung und Haftung richten sich bei Lieferung nach unseren allgem. Geschäftsbedingungen. Beachten Sie bitte die Anwendungs- Montage- und Lagerrichtlinien.

Alle Angaben ohne Gewähr. Technische Änderungen vorbehalten! Produktabbildungen können vom Lieferprodukt abweichen. Ausschreibungstexte, Montagehinweise und Leistungserklärungen (soweit gesetzl. vorgeschrieben) finden Sie auf unserer Homepage. Bitte achten Sie der Umwelt zuliebe auf eine fachgerechte Entsorgung!

PROTEKTORWERK
Florenz Maisch GmbH & Co. KG
Postfach 1420, D-76554 Gaggenau
Viktoriastr. 58, D-76571 Gaggenau

Tel. +49 7225 977 - 0
Fax +49 7225 9 77 - 111
info@protektor.com
www.protektor.com

