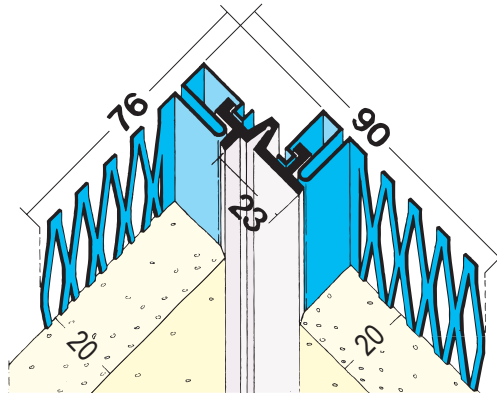


# Produktdatenblatt

Stand: 04.11.2021 | 01:10

ART.-NR. 3220



<b>Bezeichnung</b>	Dehnungsfugenprofil für den Innen- und Außenputz 20 mm, Ecke
<b>Beschreibung</b>	Dehnungsfugenprofil aus verzinktem Stahl für Innenecken von 90°. Mittelteil aus Weich-PVC. An feuchte- und wasserbelasteten Flächen Einsatz nur senkrecht. PVC-Mittelteil kann nur bedingt mit geeigneten Beschichtungen überarbeitet werden. Die Freigabe durch den Beschichtungshersteller ist erforderlich.
<b>Produktbereich</b>	Innenputz   Außenputz
<b>Produktkategorie</b>	Fugenprofile   Fugenprofile
<b>Produktanwendung</b>	Dehnungsfugen   Dehnungsfugen (vertikal)
<b>Putzdicke</b>	20,0 mm
<b>Werkstoff</b>	Stahl, verzinkt mit PVC-Überzug
<b>Norm</b>	EN 13658-2
<b>Produktlänge</b>	300,0 cm
<b>Bewegungsaufnahme Zug/Druck</b>	+5/-2 mm
<b>Produktfarbe</b>	10, weiß
<b>Brandverhalten</b>	E
<b>Verpackungseinheit</b>	5 STB / 50 BUN
<b>Anmerkung</b>	Verwendung der Profile gemäß folgender Merkblätter: *Merkblatt Planung und Anwendung von metallischen Putzprofilen; Herausgeber: Europäischer Fachverband Europrofiles, <a href="http://www.europrofiles.com">www.europrofiles.com</a> *Merkblatt Putz und Trockenbau in Feuchträumen; Herausgeber: Zentralverband des Deutschen Baugewerbes, <a href="http://www.zdb.de">www.zdb.de</a> *Merkblatt Winterbaustellen; Herausgeber: Bundesverband der Gipsindustrie e.V., <a href="http://www.gips.de">www.gips.de</a>

**PROTEKTORWERK**  
Florenz Maisch GmbH & Co. KG  
Postfach 1420, D-76554 Gaggenau  
Viktoriastr. 58, D-76571 Gaggenau

Tel. +49 7225 977-0  
Fax +49 7225 9 77-111  
[info@protektor.com](mailto:info@protektor.com)  
[www.protektor.com](http://www.protektor.com)



# Produktdatenblatt

Stand: 04.11.2021 | 01:10

ART.-NR. 3220

Das vorliegende Produktdatenblatt entspricht dem aktuellen Entwicklungsstand unserer Produkte und verliert bei Erscheinen einer Neuausgabe seine Gültigkeit. Vergewissern Sie sich, dass Sie jeweils die neueste Ausgabe dieser Information verwenden. Gewährleistung und Haftung richten sich bei Lieferung nach unseren allgem. Geschäftsbedingungen. Beachten Sie bitte die Anwendungs- Montage- und Lagerrichtlinien.

Alle Angaben ohne Gewähr. Technische Änderungen vorbehalten! Produktabbildungen können vom Lieferprodukt abweichen. Ausschreibungstexte, Montagehinweise und Leistungserklärungen (soweit gesetzl. vorgeschrieben) finden Sie auf unserer Homepage. Bitte achten Sie der Umwelt zuliebe auf eine fachgerechte Entsorgung!

**PROTEKTORWERK**  
Florenz Maisch GmbH & Co. KG  
Postfach 1420, D-76554 Gaggenau  
Viktoriastr. 58, D-76571 Gaggenau

Tel. +49 7225 977 - 0  
Fax +49 7225 9 77 - 111  
info@protektor.com  
www.protektor.com

