

PRODUKTDATENBLATT

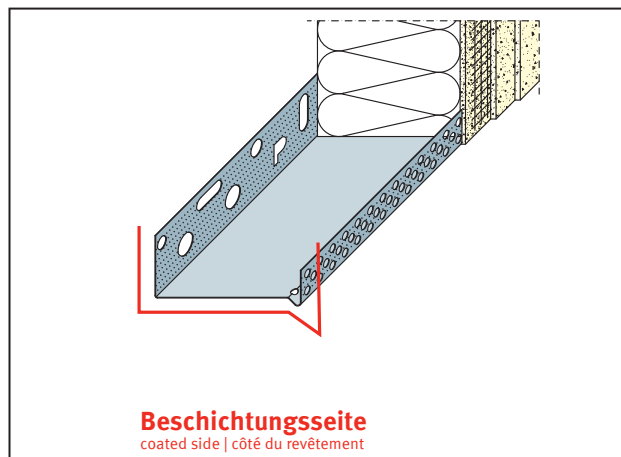
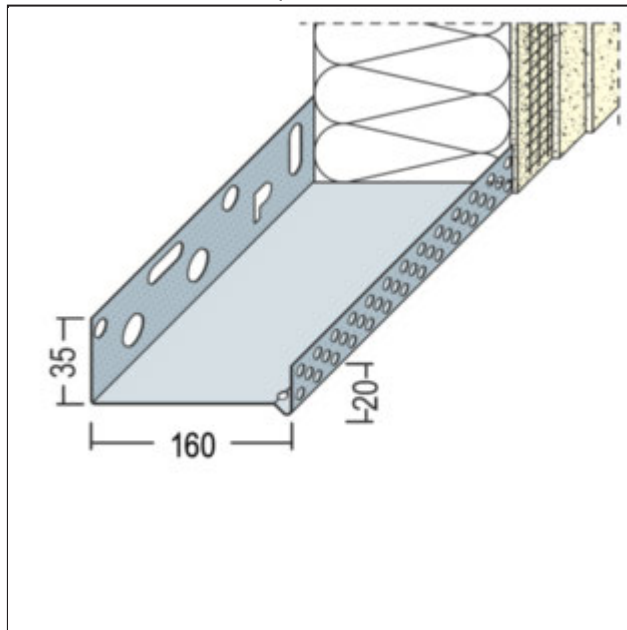
Sockeltrogprofil für WDV-Systeme

160 mm, Aluminium

Art.-Nr. 90816



Stand: 20.04.2026 | 16:54



Bezeichnung	Sockeltrogprofil für WDV-Systeme 160 mm, Aluminium
Beschreibung	Das PROTEKTOR Sockelprofil aus Aluminium ist geeignet für WDV-Systeme.
Produktbereich	Wärmedämmung
Produktkategorie	Sockelprofile
Materialdicke	0,8 mm
Dämmstoffdicke	160 mm
Produkthöhe	35 mm
Anmerkung	<p>Pulverbeschichtung nach RAL-Angabe gegen Aufpreis möglich.</p> <p>Bei Verwendung in der Gleitlagerkombination gilt folgender Verlegehinweis: Das Unterteil der Kombination mit dem Befestigungsschenkel auf der Oberkante der Dämmstoffplatte, welche mit der Fuge bzw. dem Gleitlager im Baukörper parallel in einer Höhe verläuft, auflegen und leicht mit Kleber bestreichen. Ein ca. 8 mm dicker Styroporstreifen mit Kompriband wird auf das Unterteil aufgelegt. Das Sockelprofil auf den Styroporstreifen aufsetzen und am Untergrund befestigen. Nach Verlegen der Dämmstoffplatten das gelochte Aufsteckprofil einhängen. Profilstäbe untereinander versetzt anordnen. Unterteile und gelochte Aufsteckprofile sind auf organische und mineralische Putzbauten abgestimmt.</p>
Zolltarifnummer	76042990
Anbruch Kennzeichnung	Abnahme nur als volle Verpackungseinheiten möglich.

Bestellnummer	Länge (cm)	Werkstoff	Verpackungseinheit
119220	250	Aluminium natur	6 STB / 56 BUN

Das vorliegende Produktdatenblatt entspricht dem aktuellen Entwicklungsstand unserer Produkte und verliert bei Erscheinen einer Neuausgabe seine Gültigkeit. Vergewissern Sie sich, dass Sie jeweils die neueste Ausgabe dieser Information verwenden. Gewährleistung und Haftung richten sich bei Lieferung nach unseren allgem. Geschäftsbedingungen. Beachten Sie bitte die Anwendungs- Montage- und Lagerrichtlinien.

PRODUKTDATENBLATT

Sockeltrogprofil für WDV-Systeme

160 mm, Aluminium

Art.-Nr. 90816



Alle Angaben ohne Gewähr. Technische Änderungen vorbehalten! Produktabbildungen können vom Lieferprodukt abweichen. Ausschreibungstexte, Montagehinweise und Leistungserklärungen (soweit gesetzl. vorgeschrieben) finden Sie auf unserer Homepage. Bitte achten Sie der Umwelt zuliebe auf eine fachgerechte Entsorgung!