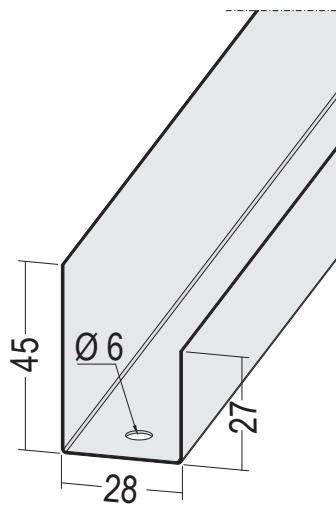


Produktdatenblatt

Stand: 31.10.2021 | 11:43

ART.-NR. 53168



Bezeichnung	U-Anschlussprofil ungleichschenkelig weiß UD 28-45/27
Beschreibung	Einsatzbereich als Anschlussprofil für abgehängte Decken mit weißer Schattenfuge. Außenseite weiß RAL 9010.
Produktbereich	Trockenbau / Stahlleichtbau
Produktkategorie	Spezialprodukte
Produktanwendung	Deckenprofile
Werkstoff	Stahl, verzinkt mit weißer Grundbeschichtung
Materialdicke	0,6 mm
Norm	EN 14195
Norm	DIN18182-1
Produktlänge	300,0 cm
Produktbreite	28,0 mm
Produktfarbe	10, weiß
Brandverhalten	A1
Verpackungseinheit	16 STB / 20 BUN

Das vorliegende Produktdatenblatt entspricht dem aktuellen Entwicklungsstand unserer Produkte und verliert bei Erscheinen einer Neuausgabe seine Gültigkeit. Vergewissern Sie sich, dass Sie jeweils die neueste Ausgabe dieser Information verwenden. Gewährleistung und Haftung richten sich bei Lieferung nach unseren allgem. Geschäftsbedingungen. Beachten Sie bitte die Anwendungs- Montage- und Lagerrichtlinien.

Alle Angaben ohne Gewähr. Technische Änderungen vorbehalten! Produktabbildungen können vom Lieferprodukt abweichen. Ausschreibungstexte, Montagehinweise und Leistungserklärungen (soweit gesetzl. vorgeschrieben) finden Sie auf unserer Homepage. Bitte achten Sie der Umwelt zuliebe auf eine fachgerechte Entsorgung!

PROTEKTORWERK
Florenz Maisch GmbH & Co. KG
Postfach 1420, D-76554 Gaggenau
Viktoriastr. 58, D-76571 Gaggenau

Tel. +49 7225 977 - 0
Fax +49 7225 9 77 - 111
info@protektor.com
www.protektor.com

