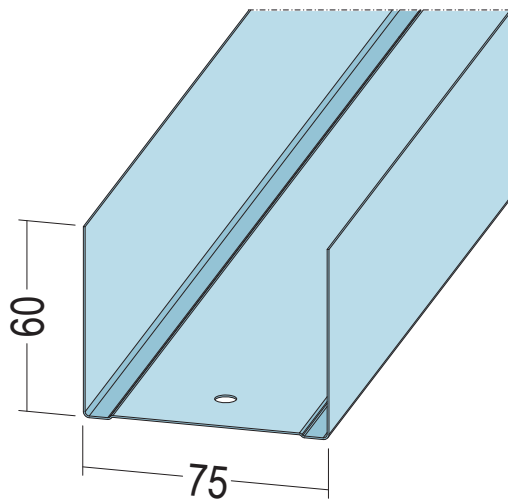


Produktdatenblatt

Stand: 02.11.2021 | 15:15

ART.-NR. 5237



Bezeichnung	U-Wandprofil für gleitenden Deckenanschluss UW 60 x 75 x 60
Beschreibung	Einsatzbereich als Anschlussprofil für Wände/Vorsatzschalen mit gleitendem Deckenanschluss.
Produktbereich	Trockenbau / Stahlleichtbau
Produktkategorie	Spezialprodukte
Produktanwendung	Wandprofile
Werkstoff	Stahlblech, verzinkt
Materialdicke	0,6 mm
Verzinkung	nach Norm
Norm	EN 14195
Norm	DIN18182-1
Produktlänge	400,0 cm
Produktbreite	75,0 mm
Brandverhalten	A1
Verpackungseinheit	4 STB / 70 BUN

Das vorliegende Produktdatenblatt entspricht dem aktuellen Entwicklungsstand unserer Produkte und verliert bei Erscheinen einer Neuausgabe seine Gültigkeit. Vergewissern Sie sich, dass Sie jeweils die neueste Ausgabe dieser Information verwenden. Gewährleistung und Haftung richten sich bei Lieferung nach unseren allgem. Geschäftsbedingungen. Beachten Sie bitte die Anwendungs- Montage- und Lagerrichtlinien.

Alle Angaben ohne Gewähr. Technische Änderungen vorbehalten! Produktabbildungen können vom Lieferprodukt abweichen. Ausschreibungstexte, Montagehinweise und Leistungserklärungen (soweit gesetzl. vorgeschrieben) finden Sie auf unserer Homepage. Bitte achten Sie der Umwelt zuliebe auf eine fachgerechte Entsorgung!

PROTEKTORWERK
Florenz Maisch GmbH & Co. KG
Postfach 1420, D-76554 Gaggenau
Viktoriastr. 58, D-76571 Gaggenau

Tel. +49 7225 977 - 0
Fax +49 7225 9 77 - 111
info@protektor.com
www.protektor.com

