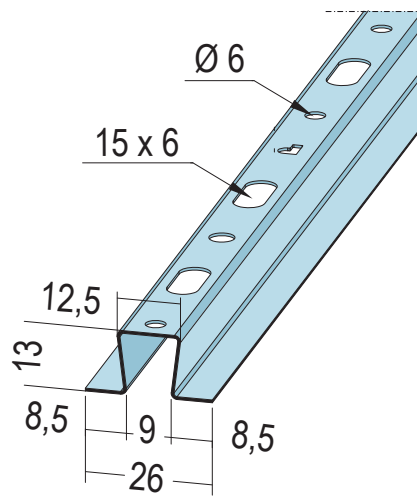


Produktdatenblatt

Stand: 24.10.2021 | 03:32

ART.-NR. 5143



Bezeichnung	Hutprofil 13 x 26 mm
Beschreibung	Einsatzbereich für Wände/Vorsatzschalen zur Befestigung von Bauplatten als Klemmsystem bzw. als Tragschiene für Nut-/Federclips.
Produktbereich	Trockenbau / Stahlleichtbau
Produktkategorie	Spezialprodukte
Produktanwendung	Hutprofile und Zubehörteile
Werkstoff	Stahlblech, verzinkt
Materialdicke	0,6 mm
Verzinkung	nach Norm
Norm	EN 14195
Norm	DIN18182-1
Produktlänge	300,0 cm
Produktbreite	26,0 mm
Brandverhalten	A1
Verpackungseinheit	15 STB / 100 BUN

Das vorliegende Produktdatenblatt entspricht dem aktuellen Entwicklungsstand unserer Produkte und verliert bei Erscheinen einer Neuausgabe seine Gültigkeit. Vergewissern Sie sich, dass Sie jeweils die neueste Ausgabe dieser Information verwenden. Gewährleistung und Haftung richten sich bei Lieferung nach unseren allgem. Geschäftsbedingungen. Beachten Sie bitte die Anwendungs- Montage- und Lagerrichtlinien.

Alle Angaben ohne Gewähr. Technische Änderungen vorbehalten! Produktabbildungen können vom Lieferprodukt abweichen. Ausschreibungstexte, Montagehinweise und Leistungserklärungen (soweit gesetzl. vorgeschrieben) finden Sie auf unserer Homepage. Bitte achten Sie der Umwelt zuliebe auf eine fachgerechte Entsorgung!

PROTEKTORWERK
Florenz Maisch GmbH & Co. KG
Postfach 1420, D-76554 Gaggenau
Viktoriastr. 58, D-76571 Gaggenau

Tel. +49 7225 977 - 0
Fax +49 7225 9 77 - 111
info@protektor.com
www.protektor.com

