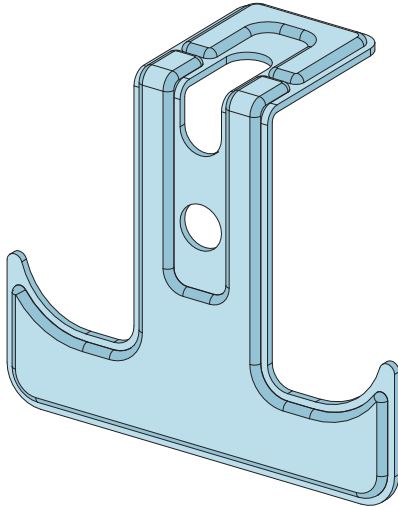


Produktdatenblatt

Stand: 05.11.2021 | 09:36

ART.-NR. 6090



Bezeichnung	Winkelanker für CD 60-27
Beschreibung	Zur Erstellung von Kreuzverbindungen von CD-Profilen für abgehängte Decken- Unterkonstruktionen. Immer paarweise montieren und mit Zange zudrücken.
Produktbereich	Trockenbau / Stahlleichtbau
Produktkategorie	Zubehör für Decke und Wand
Produktanwendung	Verbinder für CD 60/27
Werkstoff	Stahlblech, verzinkt
Verzinkung	nach Norm
Norm	EN 13964:2014
Norm	DIN18168-2
Brandverhalten	A1
Tragfähigkeit	309 N
Tragfähigkeitsklasse	0,25 kN/Paar
Verpackungseinheit	100 ST / 120 KAR
Tragfähigkeit	309 N

Das vorliegende Produktdatenblatt entspricht dem aktuellen Entwicklungsstand unserer Produkte und verliert bei Erscheinen einer Neuausgabe seine Gültigkeit. Vergewissern Sie sich, dass Sie jeweils die neueste Ausgabe dieser Information verwenden. Gewährleistung und Haftung richten sich bei Lieferung nach unseren allgem. Geschäftsbedingungen. Beachten Sie bitte die Anwendungs- Montage- und Lagerrichtlinien.

Alle Angaben ohne Gewähr. Technische Änderungen vorbehalten! Produktabbildungen können vom Lieferprodukt abweichen. Ausschreibungstexte, Montagehinweise und Leistungserklärungen (soweit gesetzl. vorgeschrieben) finden Sie auf unserer Homepage. Bitte achten Sie der Umwelt zuliebe auf eine fachgerechte Entsorgung!

PROTEKTORWERK
Florenz Maisch GmbH & Co. KG
Postfach 1420, D-76554 Gaggenau
Viktoriastr. 58, D-76571 Gaggenau

Tel. +49 7225 977 - 0
Fax +49 7225 9 77 - 111
info@protektor.com
www.protektor.com

