

## Knauf Insulation Dämmstoffhalter

Produktdatenblatt - Juni 2022

### Produktbeschreibung

- Zweiteiliger Dämmstoffhalter aus hochwertigem Kunststoff
- Durchmesser Halteteller: 90 mm
- Wärmedurchgangskoeffizient : 0,0001 W/mK

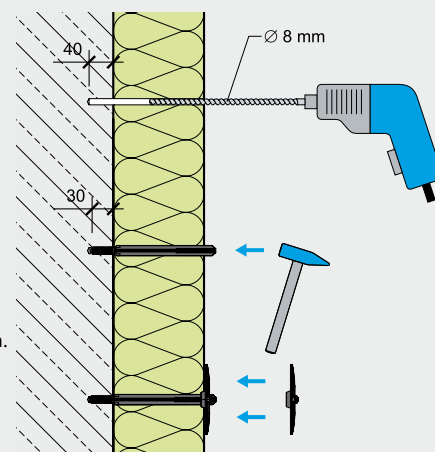


### Anwendungsbereich

Zur Befestigung von Knauf Insulation Glas – und Steinwollgedämmstoffen in vorgehängten hinterlüfteten Fassaden.  
Leicht und universell einsetzbar für alle Baustoffe.

### Verarbeitung

- Bohrlochdurchmesser: 8 mm
- Bohrtiefe: mind. 40 mm
- Setztiefe: mind. 30 mm (Mauerwerk bzw. Beton)
- UV-Beständigkeit: ≤ 6 Wochen
- Das Dämmhalterelement besteht aus zwei Teilen, einem Steckteil und einem Teller. Dadurch bietet sich der Vorteil einer variablen Setztiefenbegrenzung bei unterschiedlichen Untergründen. Die große Tellerfläche ermöglicht eine Montage in Plattenstößen. Ein punktuelles Eindrücken der Dämmung wird durch die nachträgliche Tellermontage vermieden. Bedarf: mind. 5 Stk/m<sup>2</sup>
- Bitte beachten Sie die jeweiligen Verarbeitungsrichtlinien. Darüber hinaus gelten die einschlägigen Normen und die anerkannten Regeln der Technik.



## Knauf Insulation Dämmstoffhalter

Produktdatenblatt - Juni 2022

### Produktdaten

Teller - Durchmesser [mm]		Stk./Karton
90		300
Schaft - Länge [m]	für Dämmstoffdicke [mm]	Stk./Karton
90	60	300
110	80	
130	100	
150	120	
170	140	
190	160	
210	180	
230	200	

### Der Vertrieb erfolgt über den Fachhandel

**Knauf Insulation GmbH**  
 Industriestraße 18 · A-9586 Fürnitz  
 Telefon: + 43 4257 3370-0  
 Telefax: + 43 4257 3370-2300  
 info.at@knaufinsulation.com

Die Kennwerte im vorliegenden Produktdatenblatt entsprechen dem derzeitigen Entwicklungsstand unserer Produkte und verlieren bei Erscheinen einer Neuauflage ihre Gültigkeit. Vergewissern Sie sich, dass Sie jeweils die neueste Ausgabe dieser Information verwenden. Die Eignung des Produktes ist nicht verbindlich für Einzelfälle besonderer Art. Es gelten ausnahmslos unsere Allgemeinen Verkaufs-, Liefer- und Zahlungsbedingungen. Alle Angaben erfolgen ohne Gewähr.

