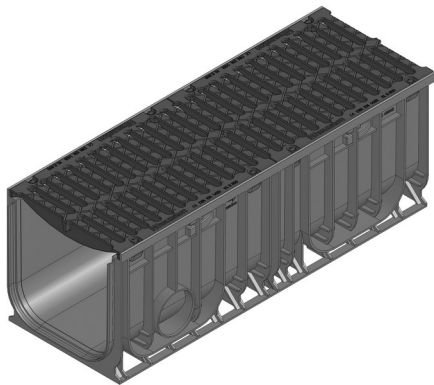
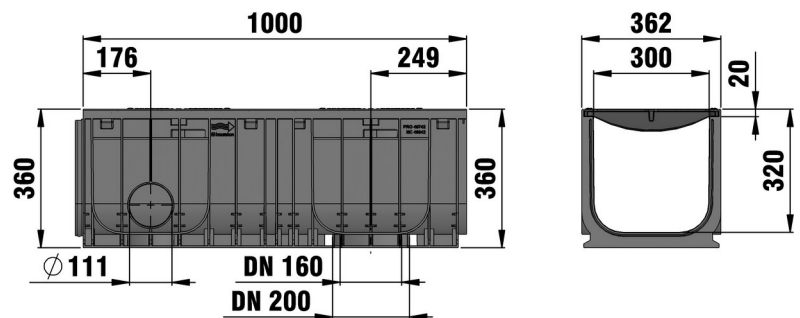


RECYFIX®NC 300

RECYFIX®NC 300, Klasse E 600, Typ 010 mit Gussrost, SW 2 x 142/18 mm, schwarz, 8-fach verschraubt, 1,0 m



E 600



■ Technische Daten:

Länge mm	Breite mm	Höhe mm	Gewicht kg	Einlauf-Ø cm ² /m	Lichter Rinnenquerschnitt cm ²	Einlegetiefe mm	Artikel Nr.
1000	362	360	35	1293.0	873.0	20	49872

■ Produktbeschreibung:

RECYFIX NC 300 Typ 010 - Rinnenunterteil aus recyceltem Polypropylen, mit integrierter Zarge, mit senkrechter Anschlussmöglichkeit DN/OD 160/200, mit Gussrost aus Sphäroguss EN-GJS, SW 2x 142/18 mm, schwarz, mit Längsschubsicherung, mit 8-fach-Verschraubung, Belastungsklasse A 15 - E 600 nach DIN 19580/EN 1433, L/B/H 1000x362x360 mm, Art.Nr. 49872

■ Material:

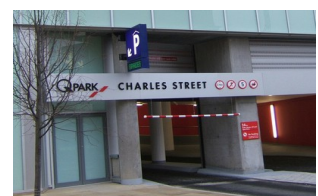
- **Rinnenunterteil:** recyceltes Polypropylen
- **Schrauben:** Stahl schwarz verzinkt
- **Rost:** Gusseisen GJS 500-7

■ Typ nach DIN EN 1433:

M

■ Anwendungsbereiche:

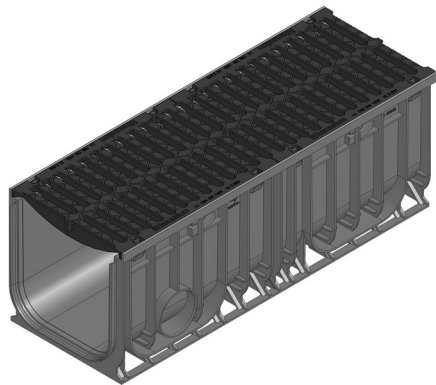
- Tankstellen
- Architektur und Design
- Fassaden
- öffentliche Plätze
- Kommunale Einrichtungen
- Parkplätze
- Parks und Gärten
- Tiefgaragen
- Waschanlagen



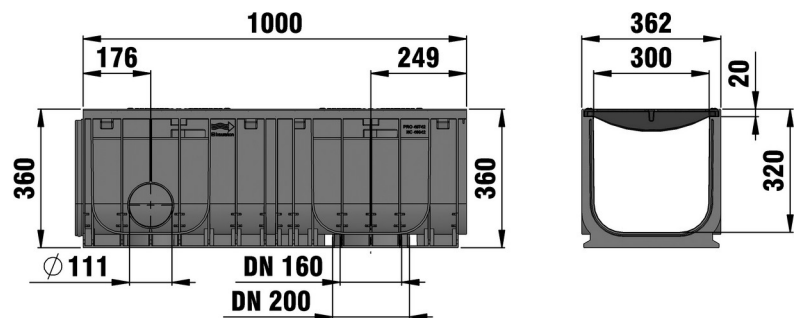
Der optimale Einsatz des Produktes in den vorgenannten Anwendungen ist abhängig von unterschiedlichen Faktoren (Positionierung, Verkehrslast und -frequenz,...). Gerne beraten Sie unsere Experten hierzu!

RECYFIX®NC 300

RECYFIX®NC 300, Klasse E 600, Typ 010 mit Gussrost, SW 2 x 142/18 mm, KTL-beschichtet, 8-fach verschraubt, 1,0 m



E 600



■ Technische Daten:

Länge mm	Breite mm	Höhe mm	Gewicht kg	Einlauf-Ø cm ² /m	Lichter Rinnenquersch nitt cm ²	Einlegetiefe mm	Artikel Nr.
1000	362	360	34.95	1293.0	873.0	20	49882

■ Produktbeschreibung:

RECYFIX NC 300 Typ 010 - Rinnenunterteil aus recyceltem Polypropylen, mit integrierter Zarge, mit senkrechter Anschlussmöglichkeit DN/OD 160/200, mit Gussrost aus Sphäroguss EN-GJS, SW 2x 142/18 mm, KTL-beschichtet, mit Längsschubsicherung, mit 8-fach-Verschraubung, Belastungsklasse A 15 - E 600 nach DIN 19580/EN 1433, L/B/H 1000x362x360 mm, Art.Nr. 49882

■ Material:

- **Rinnenunterteil:** recyceltes Polypropylen
- **Schrauben:** Stahl schwarz verzinkt
- **Rost:** Gusseisen GJS 500-7

■ Typ nach DIN EN 1433:

M

■ Anwendungsbereiche:

- Tankstellen
- Architektur und Design
- Fassaden
- öffentliche Plätze
- Kommunale Einrichtungen
- Parkplätze
- Parks und Gärten
- Tiefgaragen
- Waschanlagen



Der optimale Einsatz des Produktes in den vorgenannten Anwendungen ist abhängig von unterschiedlichen Faktoren (Positionierung, Verkehrslast und -frequenz,...). Gerne beraten Sie unsere Experten hierzu!