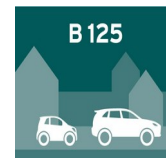
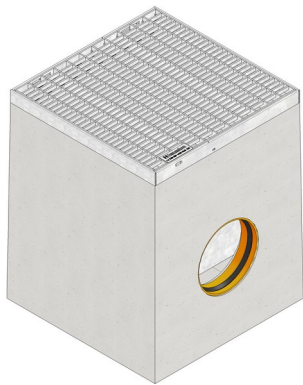
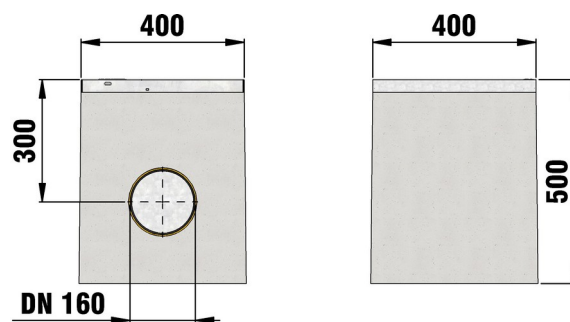


FASERFIX®POINT KS 40/40

FASERFIX®POINT KS 40/40, Punkteinläufe, Klasse B 125, mit Geruchsverschluss und Schmutzfangeimer aus Aluminium, mit Gitterrost MW 30/10 mm, verzinkt, mit KG-Muffe DN/OD 160



B 125



■ Technische Daten:

Länge mm	Breite mm	Höhe mm	Gewicht kg	Einlauf-Ø cm ² /m	Artikel Nr.
400	400	500	84.502	2612.0	32888

■ Produktbeschreibung:

FASERFIX POINT KS 40/40 - Punkteinlauf, aus faserbewehrtem Beton, mit umlaufender Zarge aus verzinktem Stahl, mit KG-Muffe mit Dichtung DN/OD 160, mit Geruchsverschluss, Schmutzfangeimer aus Aluminium und Gitterrost MW 30/10 mm aus verzinktem Stahl, mit schraublosem Schnellverschluss SIDE-LOCK, Belastungsklasse A 15 - B 125, L/B/H 400x400x500 mm, Art.-Nr. 32888

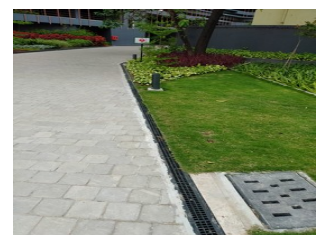
■ Material:

- **Rinnenunterteil:** faserbewehrter Beton
- **Rost:** feuerverzinkter Stahl

■ Anwendungsbereiche:

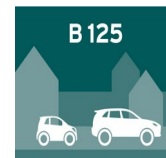
- öffentliche Plätze
- Parks und Gärten
- Heim und Garten

Der optimale Einsatz des Produktes in den vorgenannten Anwendungen ist abhängig von unterschiedlichen Faktoren (Positionierung, Verkehrslast und -frequenz,...). Gerne beraten Sie unsere Experten hierzu!

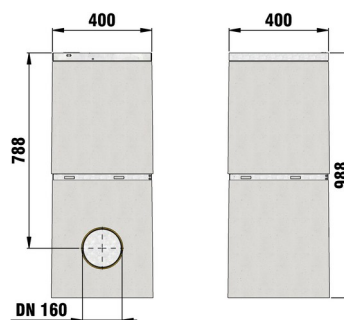


FASERFIX®POINT KS 40/40

FASERFIX®POINT KS 40/40, Punkteinläufe, Klasse B 125, mit Geruchsverschluss und Schmutzfangeimer aus Aluminium, mit Gitterrost MW 30/10 mm, verzinkt, mit KG-Muffe DN/OD 160



B 125



■ Technische Daten:

Länge mm	Breite mm	Höhe mm	Gewicht kg	Einlauf-Ø cm ² /m	Artikel Nr.
400	400	988	149.662	2612.0	32889

■ Produktbeschreibung:

FASERFIX POINT KS 40/40 - Punkteinlauf, 2-teilig, aus faserbewehrtem Beton, mit umlaufender Zarge aus verzinktem Stahl, mit KG-Muffe mit Dichtung DN/OD 160, mit Geruchsverschluss, Schmutzfangeimer aus Aluminium und Gitterrost MW 30/10 mm aus verzinktem Stahl, mit schraublosem Schnellverschluss SIDE-LOCK, Belastungsklasse A 15 - B 125, L/B/H 400x400x988 mm, Art.-Nr. 32889

■ Material:

- **Rinnenunterteil:** faserbewehrter Beton
- **Zarge:** bandverzinkter Stahl
- **Rost:** feuerverzinkter Stahl

■ Anwendungsbereiche:

- öffentliche Plätze
- Parks und Gärten
- Heim und Garten

Der optimale Einsatz des Produktes in den vorgenannten Anwendungen ist abhängig von unterschiedlichen Faktoren (Positionierung, Verkehrslast und -frequenz,...). Gerne beraten Sie unsere Experten hierzu!

