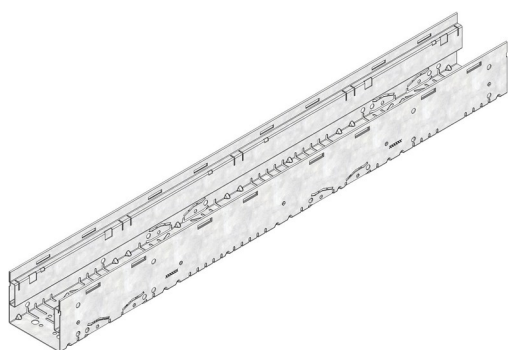


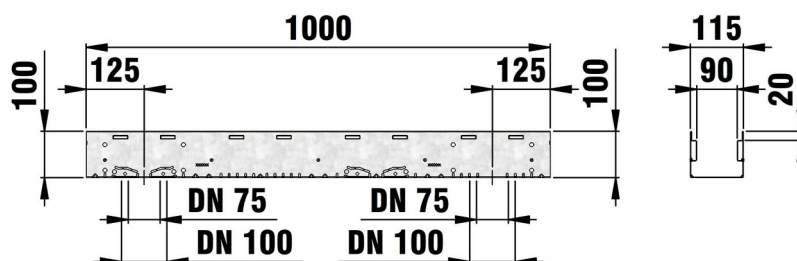
DACHFIX®STEEL 115



DACHFIX®STEEL 115, Bauhöhe 100 mm, Typ 100, verzinkt, 1,0 m



begehbar



■ Technische Daten:

Länge mm	Breite mm	Höhe mm	Gewicht kg	Einlegetiefe mm	Lichter Rinnenquerschnitt cm ²	Artikel Nr.
1000	115	100	4.368	20	0.0	66164

■ Produktbeschreibung:

DACHFIX STEEL 115 Typ 100 - Rinnenunterteil, aus korrosionsgeschütztem verzinkten Stahl, begehbar und rollstuhlbefahrbar, Rostauflage nach innen gekantet, im Seiten- und Sohlbereich perforiert, mit Anschlussmöglichkeit im Sohlbereich für Anschlussstutzen DN/OD 75 oder DN/OD 100 sowie 8-fache Anschlussmöglichkeit im Seitenbereich für Stichkanal, inkl. 4-facher Mauerankerfunktion, LxBxH 1000x115x100 mm, Art.-Nr. 66164

■ Material:

- **Rinnenunterteil:** bandverzinkter Stahl
- **Zarge:**

■ Typ nach DIN EN 1433:

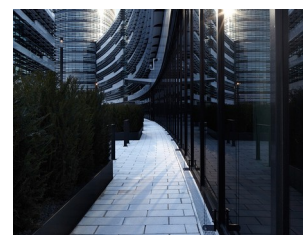
M

■ Regelwerke:

■ Anwendungsbereiche:

- Fassaden
- Flachdächer, Terrassen, Balkone
- Parks und Gärten

Der optimale Einsatz des Produktes in den vorgenannten Anwendungen ist abhängig von unterschiedlichen Faktoren (Positionierung, Verkehrslast und -frequenz,...). Gerne beraten Sie unsere Experten hierzu!



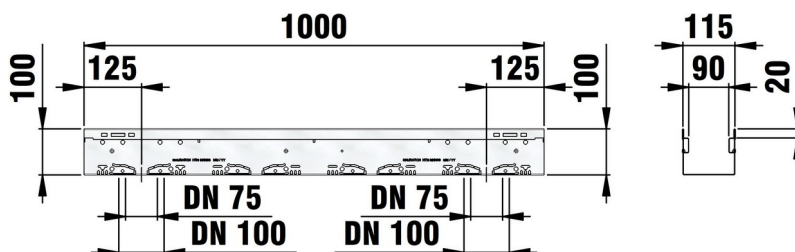
DACHFIX®STEEL 115



DACHFIX®STEEL 115, Bauhöhe 100 mm, Typ 100, Edelstahl, 1,0 m



begehbar



■ Technische Daten:

Länge mm	Breite mm	Höhe mm	Gewicht kg	Einlegetiefe mm	Lichter Rinnenquerschnitt cm ²	Artikel Nr.
1000	115	100	4.552	20	87.0	65060

■ Produktbeschreibung:

DACHFIX STEEL 115 Typ 100 - Rinnenunterteil, aus Edelstahl CNS 1.4301, begehbar und rollstuhlbefahrbar, Rostaufgabe nach innen gekantet, im Seiten- und Sohlbereich perforiert, mit Anschlussmöglichkeit im Sohlbereich für Anschlussstutzen DN/OD 75 oder DN/OD 100 sowie 8-fache Anschlussmöglichkeit im Seitenbereich für Stichkanal, inkl. 4-facher Mauerankerfunktion, LxBxH 1000x115x100 mm, Art.-Nr. 65060

■ Material:

- **Rinnenunterteil:** Edelstahl 1.4301
- **Zarge:**

■ Typ nach DIN EN 1433:

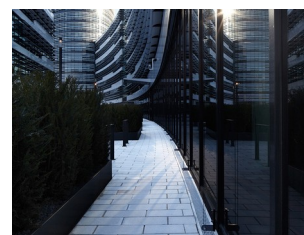
M

■ Regelwerke:

■ Anwendungsbereiche:

- Fassaden
- Flachdächer, Terrassen, Balkone
- Parks und Gärten

Der optimale Einsatz des Produktes in den vorgenannten Anwendungen ist abhängig von unterschiedlichen Faktoren (Positionierung, Verkehrslast und -frequenz,...). Gerne beraten Sie unsere Experten hierzu!

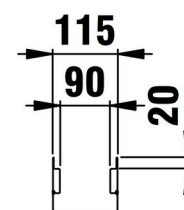
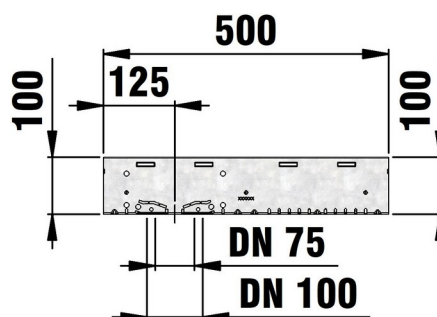
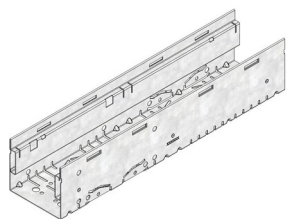


DACHFIX®STEEL 115



DACHFIX®STEEL 115, Bauhöhe 100 mm, Typ 100, verzinkt, 0,5 m

begehbar



■ Technische Daten:

Länge mm	Breite mm	Höhe mm	Gewicht kg	Einlegetiefe mm	Lichter Rinnenquerschnitt cm ²	Artikel Nr.
500	115	100	2.188	20	0.0	66165

■ Produktbeschreibung:

DACHFIX STEEL 115 Typ 100 - Rinnenunterteil, aus korrosionsgeschütztem verzinkten Stahl, begehbar und rollstuhlbefahrbar, Rostaufgabe nach innen gekantet, im Seiten- und Sohlbereich perforiert, mit Anschlussmöglichkeit im Sohlbereich für Anschlussstutzen DN/OD 75 oder DN/OD 100 sowie 4-fache Anschlussmöglichkeit im Seitenbereich für Stichkanal, inkl. 2-facher Mauerankerfunktion, LxBxH 500x115x100 mm, Art.-Nr. 66165

■ Material:

- **Rinnenunterteil:** bandverzinkter Stahl
- **Zarge:**

■ Typ nach DIN EN 1433:

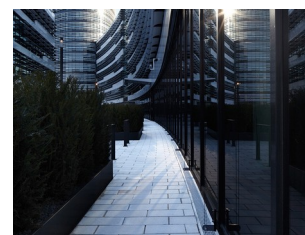
M

■ Regelwerke:

■ Anwendungsbereiche:

- Fassaden
- Flachdächer, Terrassen, Balkone
- Parks und Gärten

Der optimale Einsatz des Produktes in den vorgenannten Anwendungen ist abhängig von unterschiedlichen Faktoren (Positionierung, Verkehrslast und -frequenz,...). Gerne beraten Sie unsere Experten hierzu!

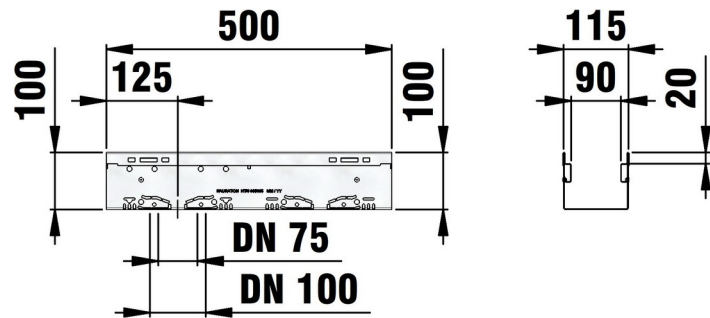
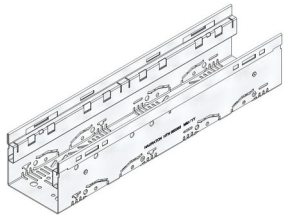


DACHFIX®STEEL 115



DACHFIX®STEEL 115, Bauhöhe 100 mm, Typ 100, Edelstahl, 0,5 m

begehbar



■ Technische Daten:

Länge mm	Breite mm	Höhe mm	Gewicht kg	Einlegetiefe mm	Lichter Rinnenquerschnitt cm ²	Artikel Nr.
500	115	100	2.284	20	87.0	65065

■ Produktbeschreibung:

DACHFIX STEEL 115 Typ 100 - Rinnenunterteil, aus Edelstahl CNS 1.4301, begehbar und rollstuhlbefahrbar, Rostaufgabe nach innen gekantet, im Seiten- und Sohlbereich perforiert, mit Anschlussmöglichkeit im Sohlbereich für Anschlussstutzen DN/OD 75 oder DN/OD 100 sowie 4-fache Anschlussmöglichkeit im Seitenbereich für Stichkanal, inkl. 2-facher Mauerankerfunktion, LxBxH 500x115x100 mm, Art.-Nr. 65065

■ Material:

- **Rinnenunterteil:** Edelstahl 1.4301
- **Zarge:**

■ Typ nach DIN EN 1433:

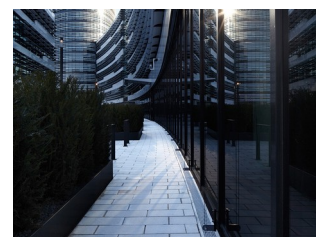
M

■ Regelwerke:

■ Anwendungsbereiche:

- Fassaden
- Flachdächer, Terrassen, Balkone
- Parks und Gärten

Der optimale Einsatz des Produktes in den vorgenannten Anwendungen ist abhängig von unterschiedlichen Faktoren (Positionierung, Verkehrslast und -frequenz,...). Gerne beraten Sie unsere Experten hierzu!

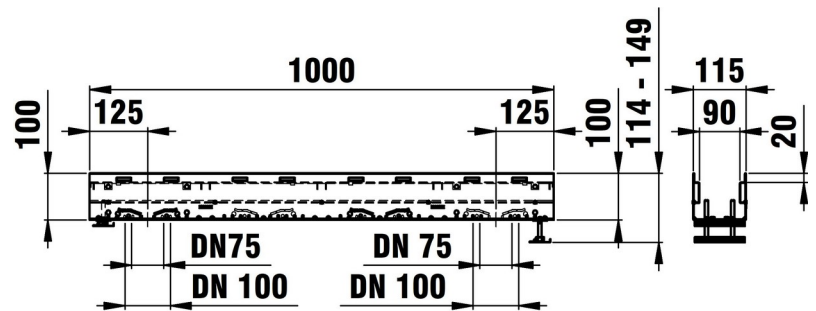


DACHFIX®STEEL 115

DACHFIX®STEEL 115, Bauhöhe 100 mm, Typ 100, höhenverstellbar, verzinkt, 1,0 m



begehbar



■ Technische Daten:

Länge mm	Breite mm	Höhe mm	Gewicht kg	Einlegetiefe mm	Lichter Rinnenquerschnitt cm ²	Artikel Nr.
1000	115	114	5.052	20	87.0	65053

■ Produktbeschreibung:

DACHFIX STEEL 115 Typ 100 - Rinnenunterteil mit stufenloser Höhenverstellung, aus korrosionsgeschütztem verzinkten Stahl, begehbar und rollstuhlbefahrbar, Rostauflage nach innen gekantet, im Seiten- und Sohlbereich perforiert, mit Anschlussmöglichkeit im Sohlbereich für Anschlussstutzen DN/OD 75 oder DN/OD 100 sowie 8-fache Anschlussmöglichkeit im Seitenbereich für Stichkanal, inkl. 4-facher Mauerankerfunktion, inkl. 2 Stck. Verstellsets/1 m-Stück, Höhenverstellbarkeit 114-149 mm, LxBxH 1000x115x114-149 mm, Art.-Nr. 65053

■ Material:

- **Rinnenunterteil:** bandverzinkter Stahl
- **Zarge:**

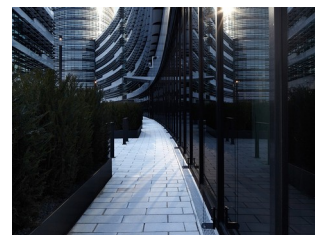
■ Typ nach DIN EN 1433:

M

■ Regelwerke:

■ Anwendungsbereiche:

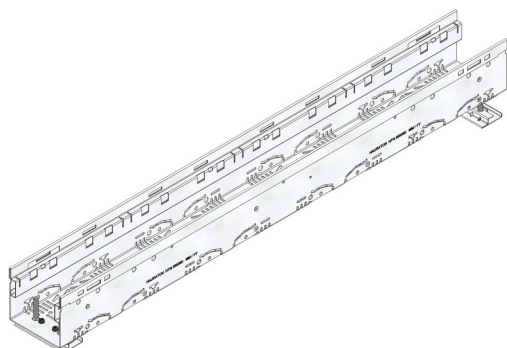
- Fassaden
- Flachdächer, Terrassen, Balkone
- Parks und Gärten



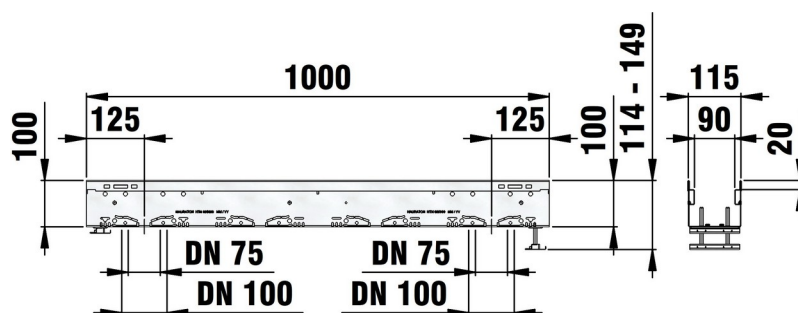
Der optimale Einsatz des Produktes in den vorgenannten Anwendungen ist abhängig von unterschiedlichen Faktoren (Positionierung, Verkehrslast und -frequenz,...). Gerne beraten Sie unsere Experten hierzu!

DACHFIX®STEEL 115

DACHFIX®STEEL 115, Bauhöhe 100 mm, Typ 100, höhenverstellbar, Edelstahl, 1,0 m



begehbar



■ Technische Daten:

Länge mm	Breite mm	Höhe mm	Gewicht kg	Einlegetiefe mm	Lichter Rinnenquerschnitt cm ²	Artikel Nr.
1000	115	114	6.84	20	87.0	65063

■ Produktbeschreibung:

DACHFIX STEEL 115 Typ 100 - Rinnenunterteil mit stufenloser Höhenverstellung, aus Edelstahl CNS 1.4301, begehbar und rollstuhlbefahrbar, Rostauflage nach innen gekantet, im Seiten- und Sohlbereich perforiert, mit Anschlussmöglichkeit im Sohlbereich für Anschlussstutzen DN/OD 75 oder DN/OD 100 sowie 8-fache Anschlussmöglichkeit im Seitenbereich für Stichkanal, inkl. 4-facher Mauerankerfunktion, inkl. 2 Stck. Verstellsets/1 m-Stück, Höhenverstellbarkeit 114-149 mm, LxBxH 1000x115x114-149 mm, Art.-Nr. 65063

■ Material:

- **Rinnenunterteil:** Edelstahl 1.4301
- **Zarge:**

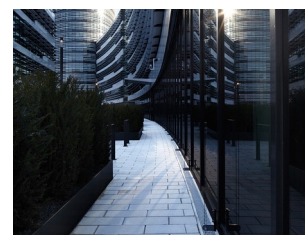
■ Typ nach DIN EN 1433:

M

■ Regelwerke:

■ Anwendungsbereiche:

- Fassaden
- Flachdächer, Terrassen, Balkone
- Parks und Gärten

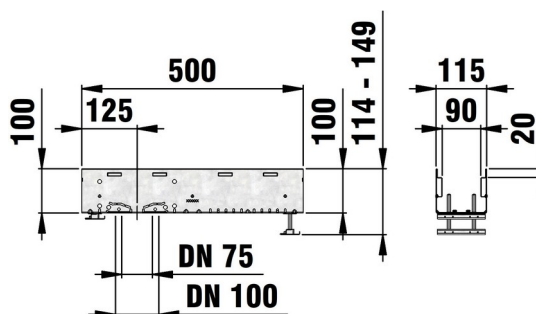
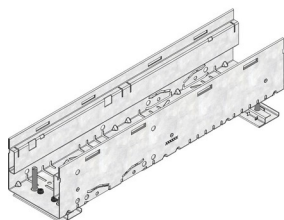


Der optimale Einsatz des Produktes in den vorgenannten Anwendungen ist abhängig von unterschiedlichen Faktoren (Positionierung, Verkehrslast und -frequenz,...). Gerne beraten Sie unsere Experten hierzu!

DACHFIX®STEEL 115

DACHFIX®STEEL 115, Bauhöhe 100 mm, Typ 100, höhenverstellbar, verzinkt, 0,5 m

begehbar



■ Technische Daten:

Länge mm	Breite mm	Höhe mm	Gewicht kg	Einlegetiefe mm	Lichter Rinnenquerschnitt t cm ²	Artikel Nr.
500	115	114	2.74	20	87.0	65058

■ Produktbeschreibung:

DACHFIX STEEL 115 Typ 100 - Rinnenunterteil mit stufenloser Höhenverstellung, aus korrosionsgeschütztem verzinkten Stahl, begehbar und rollstuhlbefahrbar, Rostauflage nach innen gekantet, im Seiten- und Sohlbereich perforiert, mit Anschlussmöglichkeit im Sohlbereich für Anschlussstutzen DN/OD 75 oder DN/OD 100 sowie 4-fache Anschlussmöglichkeit im Seitenbereich für Stichkanal, inkl. 2-facher Mauerankerfunktion, inkl. 2 Stck. Verstellsets/0,5 m-Stück, Höhenverstellbarkeit 114-149 mm, LxBxH 500x115x114-149 mm, Art.-Nr. 65058

■ Material:

- **Rinnenunterteil:** bandverzinkter Stahl
- **Zarge:**

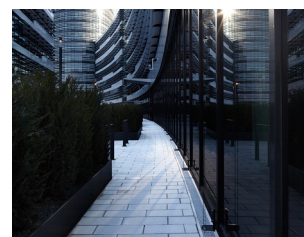
■ Typ nach DIN EN 1433:

M

■ Regelwerke:

■ Anwendungsbereiche:

- Fassaden
- Flachdächer, Terrassen, Balkone
- Parks und Gärten

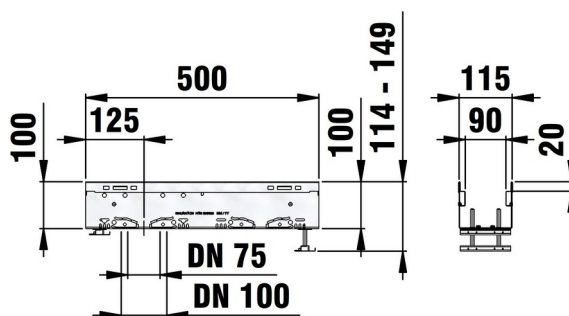
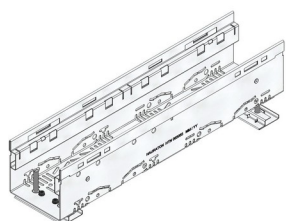


Der optimale Einsatz des Produktes in den vorgenannten Anwendungen ist abhängig von unterschiedlichen Faktoren (Positionierung, Verkehrslast und -frequenz,...). Gerne beraten Sie unsere Experten hierzu!

DACHFIX®STEEL 115

DACHFIX®STEEL 115, Bauhöhe 100 mm, Typ 100, höhenverstellbar, Edelstahl, 0,5 m

begehbar



■ Technische Daten:

Länge mm	Breite mm	Höhe mm	Gewicht kg	Einlegetiefe mm	Lichter Rinnenquerschnitt t cm ²	Artikel Nr.
500	115	114	2.75	20	87.0	65068

■ Produktbeschreibung:

DACHFIX STEEL 115 Typ 100 - Rinnenunterteil mit stufenloser Höhenverstellung, aus Edelstahl CNS 1.4301, begehbar und rollstuhlbefahrbar, Rostauflage nach innen gekantet, im Seiten- und Sohlbereich perforiert, mit Anschlussmöglichkeit im Sohlbereich für Anschlussstutzen DN/OD 75 oder DN/OD 100 sowie 4-fache Anschlussmöglichkeit im Seitenbereich für Stichkanal, inkl. 2-facher Mauerankerfunktion, inkl. 2 Stck. Verstellsets/0,5 m-Stück, Höhenverstellbarkeit 114-149 mm, LxBxH 500x115x114-149 mm, Art.-Nr. 65068

■ Material:

- **Rinnenunterteil:** Edelstahl 1.4301
- **Zarge:**

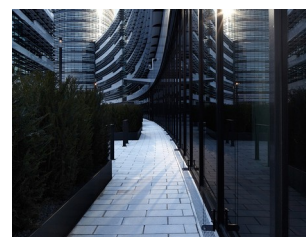
■ Typ nach DIN EN 1433:

M

■ Regelwerke:

■ Anwendungsbereiche:

- Fassaden
- Flachdächer, Terrassen, Balkone
- Parks und Gärten



Der optimale Einsatz des Produktes in den vorgenannten Anwendungen ist abhängig von unterschiedlichen Faktoren (Positionierung, Verkehrslast und -frequenz,...). Gerne beraten Sie unsere Experten hierzu!