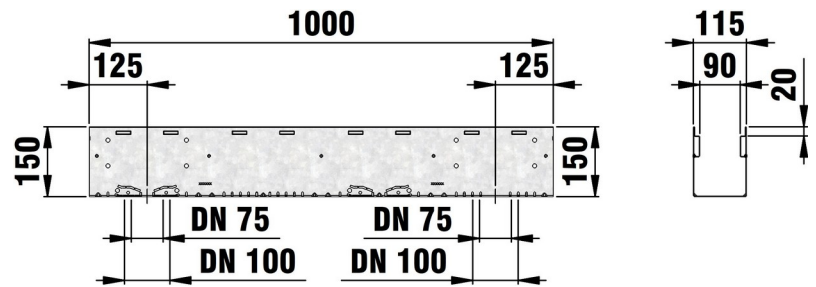


DACHFIX®STEEL 115

DACHFIX®STEEL 115, Bauhöhe 150 mm, Typ 150, verzinkt, 1,0 m



begehbar



■ Technische Daten:

Länge mm	Breite mm	Höhe mm	Gewicht kg	Einlegetiefe mm	Lichter Rinnenquerschnitt cm ²	Artikel Nr.
1000	115	150	5.386	20	0.0	66166

■ Produktbeschreibung:

DACHFIX STEEL 115 Typ 150 - Rinnenunterteil, aus korrosionsgeschütztem verzinkten Stahl, begehbar und rollstuhlbefahrbar, Rostaufgabe nach innen gekantet, im Seiten- und Sohlbereich perforiert, mit Anschlussmöglichkeit im Sohlbereich für Anschlussstutzen DN/OD 75 oder DN/OD 100 sowie 8-fache Anschlussmöglichkeit im Seitenbereich für Stichkanal, inkl. 4-facher Mauerankerfunktion, LxBxH 1000x115x150 mm, Art.-Nr. 66166

■ Material:

- **Rinnenunterteil:** bandverzinkter Stahl
- **Zarge:**

■ Typ nach DIN EN 1433:

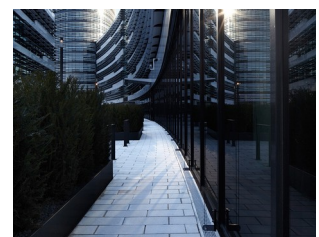
M

■ Regelwerke:

■ Anwendungsbereiche:

- Fassaden
- Flachdächer, Terrassen, Balkone
- Parks und Gärten

Der optimale Einsatz des Produktes in den vorgenannten Anwendungen ist abhängig von unterschiedlichen Faktoren (Positionierung, Verkehrslast und -frequenz,...). Gerne beraten Sie unsere Experten hierzu!

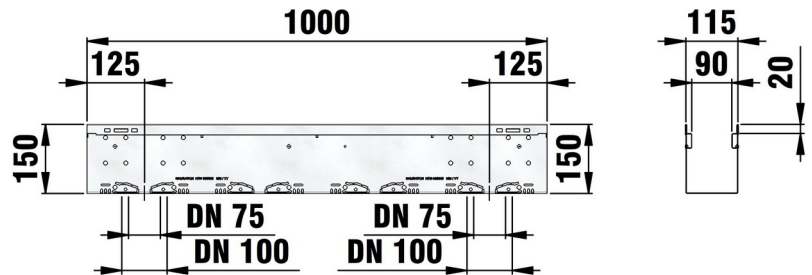


DACHFIX®STEEL 115

DACHFIX®STEEL 115, Bauhöhe 150 mm, Typ 150, Edelstahl, 1,0 m



begehbar



■ Technische Daten:

Länge mm	Breite mm	Höhe mm	Gewicht kg	Einlegetiefe mm	Lichter Rinnenquerschnitt cm ²	Artikel Nr.
1000	115	150	5.822	20	142.0	65085

■ Produktbeschreibung:

DACHFIX STEEL 115 Typ 150 - Rinnenunterteil, aus Edelstahl CNS 1.4301, begehbar und rollstuhlbefahrbar, Rostauflage nach innen gekantet, im Seiten- und Sohlbereich perforiert, mit Anschlussmöglichkeit im Sohlbereich für Anschlussstutzen DN/OD 75 oder DN/OD 100 sowie 8-fache Anschlussmöglichkeit im Seitenbereich für Stichkanal, inkl. 4-facher Mauerankerfunktion, LxBxH 1000x115x150 mm, Art.-Nr. 65085

■ Material:

- **Rinnenunterteil:** Edelstahl 1.4301
- **Zarge:**

■ Typ nach DIN EN 1433:

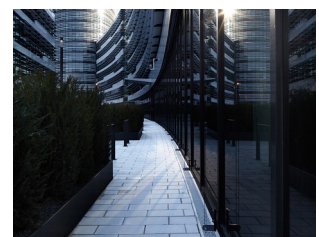
M

■ Regelwerke:

■ Anwendungsbereiche:

- Fassaden
- Flachdächer, Terrassen, Balkone
- Parks und Gärten

Der optimale Einsatz des Produktes in den vorgenannten Anwendungen ist abhängig von unterschiedlichen Faktoren (Positionierung, Verkehrslast und -frequenz,...). Gerne beraten Sie unsere Experten hierzu!

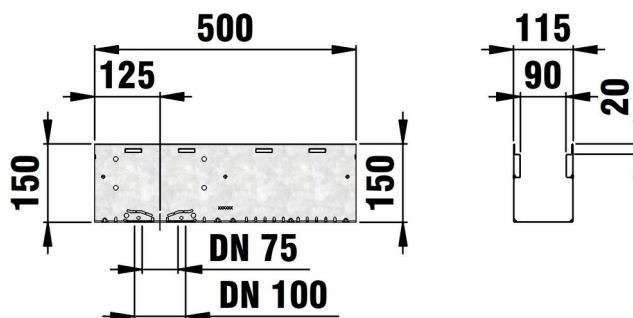
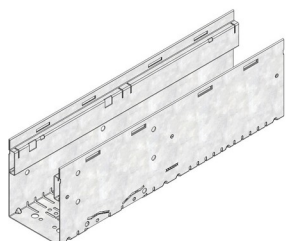


DACHFIX®STEEL 115



DACHFIX®STEEL 115, Bauhöhe 150 mm, Typ 150, verzinkt, 0,5 m

begehbar



■ Technische Daten:

Länge mm	Breite mm	Höhe mm	Gewicht kg	Einlegetiefe mm	Lichter Rinnenquerschnitt t cm ²	Artikel Nr.
500	115	150	2.68	20	0.0	66167

■ Produktbeschreibung:

DACHFIX STEEL 115 Typ 150 - Rinnenunterteil, aus korrosionsgeschütztem verzinkten Stahl, begehbar und rollstuhlbefahrbar, Rostaufgabe nach innen gekantet, im Seiten- und Sohlbereich perforiert, mit Anschlussmöglichkeit im Sohlbereich für Anschlussstutzen DN/OD 75 oder DN/OD 100 sowie 4-fache Anschlussmöglichkeit im Seitenbereich für Stichkanal, inkl. 2-facher Mauerankerfunktion, LxBxH 500x115x150 mm, Art.-Nr. 66167

■ Material:

- **Rinnenunterteil:** bandverzinkter Stahl
- **Zarge:**

■ Typ nach DIN EN 1433:

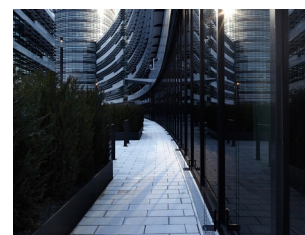
M

■ Regelwerke:

■ Anwendungsbereiche:

- Fassaden
- Flachdächer, Terrassen, Balkone
- Parks und Gärten

Der optimale Einsatz des Produktes in den vorgenannten Anwendungen ist abhängig von unterschiedlichen Faktoren (Positionierung, Verkehrslast und -frequenz,...). Gerne beraten Sie unsere Experten hierzu!

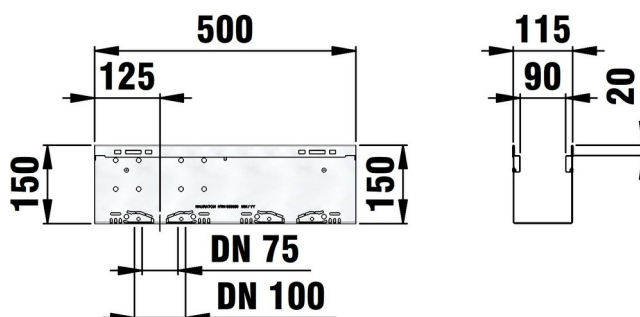
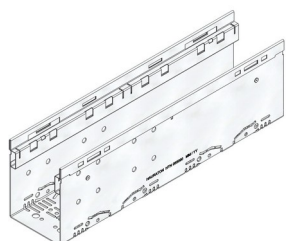


DACHFIX®STEEL 115



DACHFIX®STEEL 115, Bauhöhe 150 mm, Typ 115, Edelstahl, 0,5 m

begehbar



■ Technische Daten:

Länge mm	Breite mm	Höhe mm	Gewicht kg	Einlegetiefe mm	Lichter Rinnenquerschnitt t cm ²	Artikel Nr.
500	115	150	2.924	20	142.0	65090

■ Produktbeschreibung:

DACHFIX STEEL 115 Typ 150 - Rinnenunterteil, aus Edelstahl CNS 1.4301, begehbar und rollstuhlbefahrbar, Rostauflage nach innen gekantet, im Seiten- und Sohlbereich perforiert, mit Anschlussmöglichkeit im Sohlbereich für Anschlussstutzen DN/OD 75 oder DN/OD 100 sowie 4-fache Anschlussmöglichkeit im Seitenbereich für Stichkanal, inkl. 2-facher Mauerankerfunktion, LxBxH 500x115x150 mm, Art.-Nr. 65090

■ Material:

- **Rinnenunterteil:** Edelstahl 1.4301
- **Zarge:**

■ Typ nach DIN EN 1433:

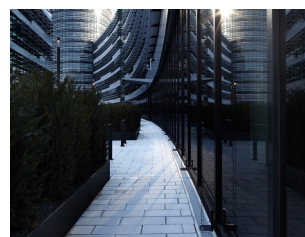
M

■ Regelwerke:

■ Anwendungsbereiche:

- Fassaden
- Flachdächer, Terrassen, Balkone
- Parks und Gärten

Der optimale Einsatz des Produktes in den vorgenannten Anwendungen ist abhängig von unterschiedlichen Faktoren (Positionierung, Verkehrslast und -frequenz,...). Gerne beraten Sie unsere Experten hierzu!

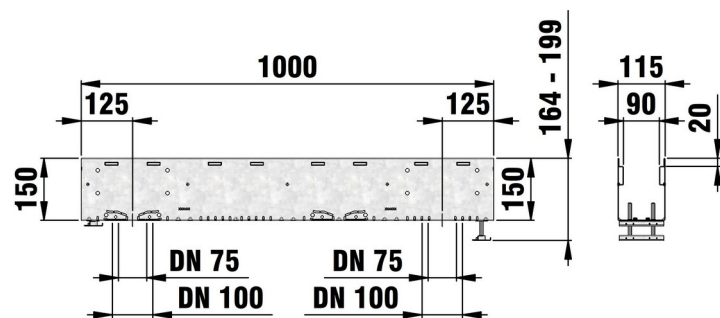


DACHFIX®STEEL 115

DACHFIX®STEEL 115, Bauhöhe 150 mm, Typ 150, höhenverstellbar, verzinkt, 1,0 m



begehbar



■ Technische Daten:

Länge mm	Breite mm	Höhe mm	Gewicht kg	Einlegetiefe mm	Lichter Rinnenquerschnitt cm ²	Artikel Nr.
1000	115	164	6.28	20	142.0	65078

■ Produktbeschreibung:

DACHFIX STEEL 115 Typ 150 - Rinnenunterteil mit stufenloser Höhenverstellung, aus korrosionsgeschütztem verzinkten Stahl, begehbar und rollstuhlbefahrbar, Rostauflage nach innen gekantet, im Seiten- und Sohlbereich perforiert, mit Anschlussmöglichkeit im Sohlbereich für Anschlussstutzen DN/OD 75 oder DN/OD 100 sowie 8-fache Anschlussmöglichkeit im Seitenbereich für Stichkanal, inkl. 4-facher Mauerankerfunktion, inkl. 2 Stck. Verstellsets/1 m-Stück, Höhenverstellbarkeit 164-199 mm, LxBxH 1000x115x164-199 mm, Art.-Nr. 65078

■ Material:

- **Rinnenunterteil:** bandverzinkter Stahl
- **Zarge:**

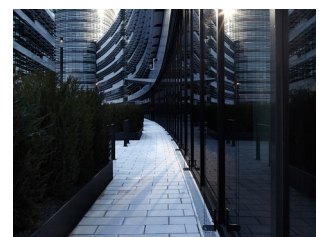
■ Typ nach DIN EN 1433:

M

■ Regelwerke:

■ Anwendungsbereiche:

- Fassaden
- Flachdächer, Terrassen, Balkone
- Parks und Gärten



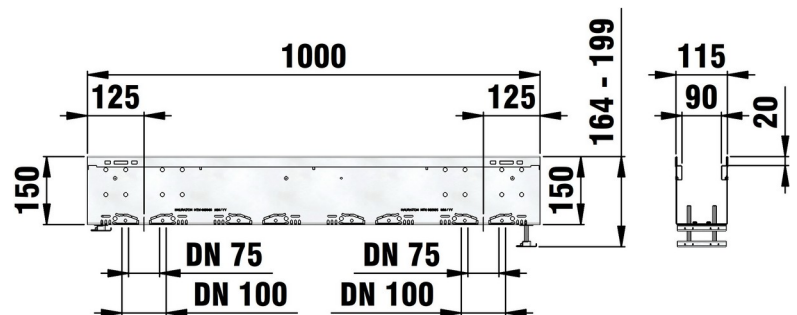
Der optimale Einsatz des Produktes in den vorgenannten Anwendungen ist abhängig von unterschiedlichen Faktoren (Positionierung, Verkehrslast und -frequenz,...). Gerne beraten Sie unsere Experten hierzu!

DACHFIX®STEEL 115

DACHFIX®STEEL 115, Bauhöhe 150 mm, Typ 150, höhenverstellbar, Edelstahl, 1,0 m



begehbar



■ Technische Daten:

Länge mm	Breite mm	Höhe mm	Gewicht kg	Einlegetiefe mm	Lichter Rinnenquerschnitt cm ²	Artikel Nr.
1000	115	164	6.32	20	142.0	65088

■ Produktbeschreibung:

DACHFIX STEEL 115 Typ 150 - Rinnenunterteil mit stufenloser Höhenverstellung, aus Edelstahl CNS 1.4301, begehbar und rollstuhlbefahrbar, Rostauflage nach innen gekantet, im Seiten- und Sohlbereich perforiert, mit Anschlussmöglichkeit im Sohlbereich für Anschlussstutzen DN/OD 75 oder DN/OD 100 sowie 8-fache Anschlussmöglichkeit im Seitenbereich für Stichkanal, inkl. 4-facher Mauerankerfunktion, inkl. 2 Stck. Verstellsets/1 m-Stück, Höhenverstellbarkeit 164-199 mm, LxBxH 1000x115x164-199 mm, Art.-Nr. 65088

■ Material:

- **Rinnenunterteil:** Edelstahl 1.4301
- **Zarge:**

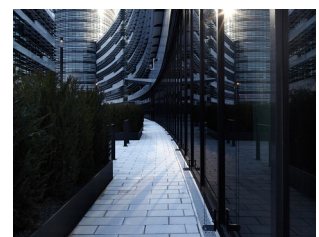
■ Typ nach DIN EN 1433:

M

■ Regelwerke:

■ Anwendungsbereiche:

- Fassaden
- Flachdächer, Terrassen, Balkone
- Parks und Gärten

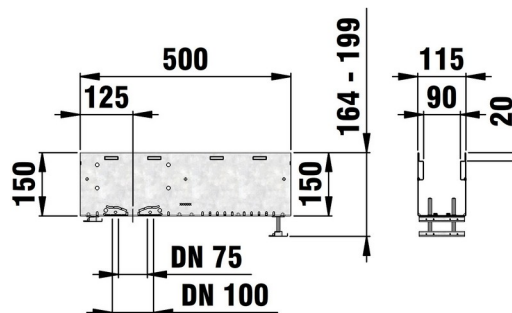
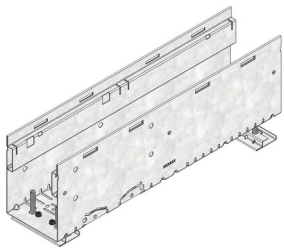


Der optimale Einsatz des Produktes in den vorgenannten Anwendungen ist abhängig von unterschiedlichen Faktoren (Positionierung, Verkehrslast und -frequenz,...). Gerne beraten Sie unsere Experten hierzu!

DACHFIX®STEEL 115

DACHFIX®STEEL 115, Bauhöhe 150 mm, Typ 150, höhenverstellbar, verzinkt, 0,5 m

begehbar



■ Technische Daten:

Länge mm	Breite mm	Höhe mm	Gewicht kg	Einlegetiefe mm	Lichter Rinnenquerschnitt t cm ²	Artikel Nr.
500	115	164	3.33	20	142.0	65083

■ Produktbeschreibung:

DACHFIX STEEL 115 Typ 150 - Rinnenunterteil mit stufenloser Höhenverstellung, aus korrosionsgeschütztem verzinktem Stahl, begehbar und rollstuhlbefahrbar, Rostauflage nach innen gekantet, im Seiten- und Sohlbereich perforiert, mit Anschlussmöglichkeit im Sohlbereich für Anschlussstutzen DN/OD 75 oder DN/OD 100 sowie 4-fache Anschlussmöglichkeit im Seitenbereich für Stichkanal, inkl. 2-facher Mauerankerfunktion, inkl. 2 Stck. Verstellsets/0,5 m-Stück, Höhenverstellbarkeit 164-199 mm, LxBxH 500x115x164-199 mm, Art.-Nr. 65083

■ Material:

- **Rinnenunterteil:** bandverzinkter Stahl
- **Zarge:**

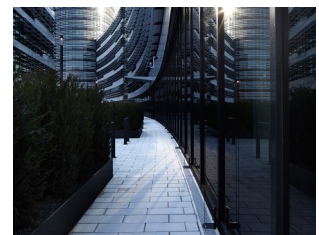
■ Typ nach DIN EN 1433:

M

■ Regelwerke:

■ Anwendungsbereiche:

- Fassaden
- Flachdächer, Terrassen, Balkone
- Parks und Gärten

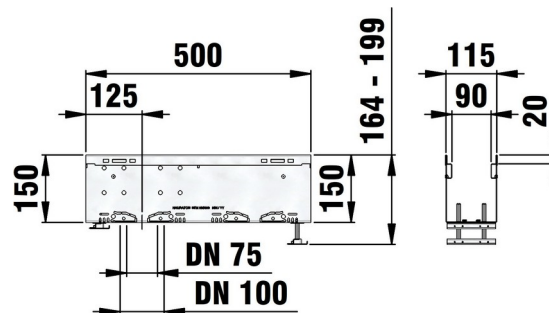
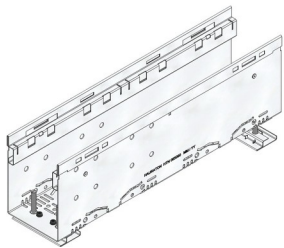


Der optimale Einsatz des Produktes in den vorgenannten Anwendungen ist abhängig von unterschiedlichen Faktoren (Positionierung, Verkehrslast und -frequenz,...). Gerne beraten Sie unsere Experten hierzu!

DACHFIX®STEEL 115

DACHFIX®STEEL 115, Bauhöhe 150 mm, Typ 150, höhenverstellbar, Edelstahl, 0,5 m

begehbar



■ Technische Daten:

Länge mm	Breite mm	Höhe mm	Gewicht kg	Einlegetiefe mm	Lichter Rinnenquerschnitt t cm ²	Artikel Nr.
500	115	164	3.32	20	142.0	65093

■ Produktbeschreibung:

DACHFIX STEEL 115 Typ 150 - Rinnenunterteil mit stufenloser Höhenverstellung, aus Edelstahl CNS 1.4301, begehbar und rollstuhlbefahrbar, Rostaufgabe nach innen gekantet, im Seiten- und Sohlbereich perforiert, mit Anschlussmöglichkeit im Sohlbereich für Anschlussstutzen DN/OD 75 oder DN/OD 100 sowie 4-fache Anschlussmöglichkeit im Seitenbereich für Stichkanal, inkl. 2-facher Mauerankerfunktion, inkl. 2 Stck. Verstellsets/0,5 m-Stück, Höhenverstellbarkeit 164-199 mm, LxBxH 500x115x164-199 mm, Art.-Nr. 65093

■ Material:

- **Rinnenunterteil:** Edelstahl 1.4301
- **Zarge:**

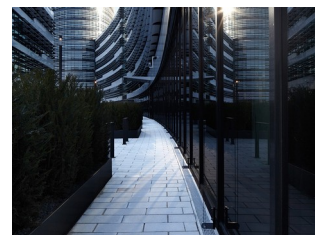
■ Typ nach DIN EN 1433:

M

■ Regelwerke:

■ Anwendungsbereiche:

- Fassaden
- Flachdächer, Terrassen, Balkone
- Parks und Gärten



Der optimale Einsatz des Produktes in den vorgenannten Anwendungen ist abhängig von unterschiedlichen Faktoren (Positionierung, Verkehrslast und -frequenz,...). Gerne beraten Sie unsere Experten hierzu!