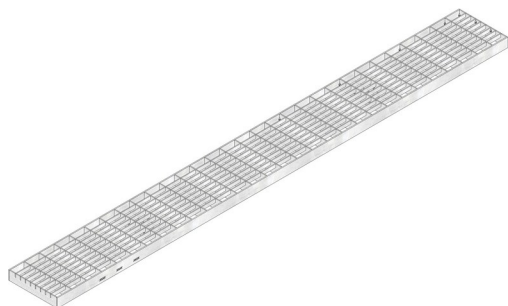
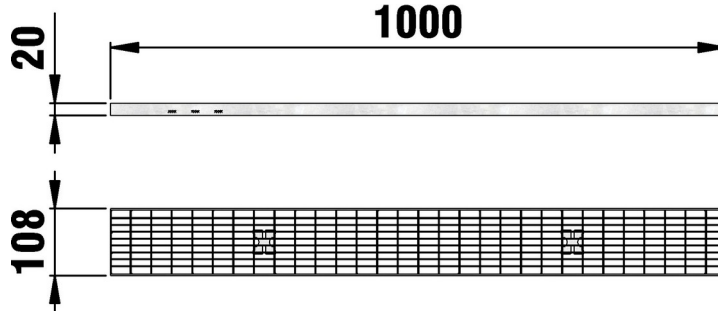


DACHFIX®STEEL 115

DACHFIX®STEEL 115, Gitterrost MW 30/10 mm, verzinkt, 1,0 m



A 15



■ Technische Daten:

Länge mm	Breite mm	Höhe mm	Gewicht kg	Einlegetiefe mm	Einlauföffnung mm	Einlauf-Ø cm ² /m	Farbe	Artikel Nr.
1000	108	20	2.232	20	30.0x10.0	861.0	verzinkt-farben	69020

■ Produktbeschreibung:

DACHFIX RESIST/DACHFIX STEEL/STEELFIX REGULAR 115 -Gitterrost MW 30/10 mm, verzinkt, Belastungsklasse A 15, mit 2-facher Verschraubungsmöglichkeit, Baulänge 1000 mm, Art.-Nr. 69020

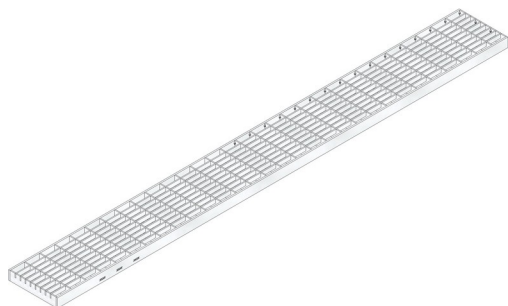
■ Material:

- **Rost:** feuerverzinkter Stahl

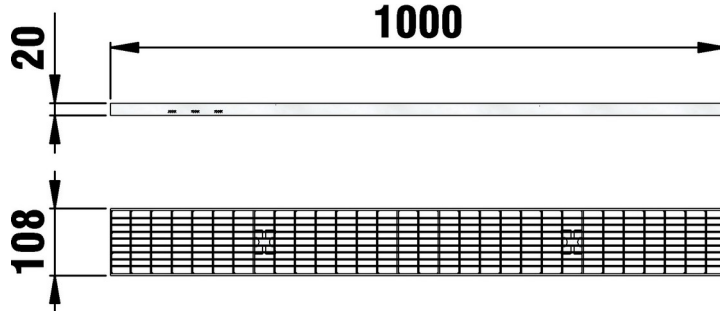
Der optimale Einsatz des Produktes in den vorgenannten Anwendungen ist abhängig von unterschiedlichen Faktoren (Positionierung, Verkehrslast und -frequenz,...). Gerne beraten Sie unsere Experten hierzu!

DACHFIX®STEEL 115

DACHFIX®STEEL 115, Gitterrost MW 30/10 mm, Edelstahl, 1,0 m



A 15



■ Technische Daten:

Länge mm	Breite mm	Höhe mm	Gewicht kg	Einlegetiefe mm	Einlauföffnung mm	Einlauf-Ø cm ² /m	Farbe	Artikel Nr.
1000	108	20	2.794	20	30.0x10.0	861.0	Edelstahlfarben	69022

■ Produktbeschreibung:

DACHFIX RESIST/DACHFIX STEEL/STEEFIX REGULAR 115 -Gitterrost MW 30/10 mm, Edelstahl CNS 1.4301, Belastungsklasse A 15, mit 2-facher Verschraubungsmöglichkeit, Baulänge 1000 mm, Art.-Nr. 69022

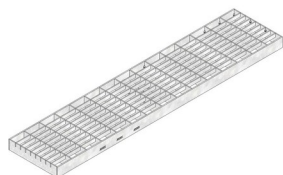
■ Material:

- **Rost:** Edelstahl 1.4301

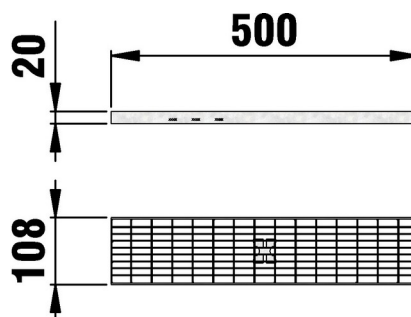
Der optimale Einsatz des Produktes in den vorgenannten Anwendungen ist abhängig von unterschiedlichen Faktoren (Positionierung, Verkehrslast und -frequenz,...). Gerne beraten Sie unsere Experten hierzu!

DACHFIX®STEEL 115

DACHFIX®STEEL 115, Gitterrost MW 30/10 mm, verzinkt, 0,5 m



A 15



■ Technische Daten:

Länge mm	Breite mm	Höhe mm	Gewicht kg	Einlegetiefe mm	Einlauföffnung mm	Einlauf-Ø cm ² /m	Farbe	Artikel Nr.
500	108	20	1.114	20	30.0x10.0	861.0	verzinkt-farben	69021

■ Produktbeschreibung:

DACHFIX RESIST/DACHFIX STEEL/STEELFIX REGULAR 115 -Gitterrost MW 30/10 mm, verzinkt, Belastungsklasse A 15, mit 1-facher Verschraubungsmöglichkeit, Baulänge 500 mm, Art.-Nr. 69021

■ Material:

- **Rost:** feuerverzinkter Stahl

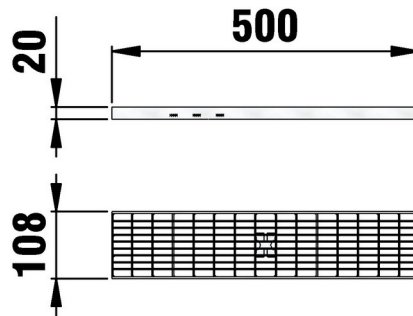
Der optimale Einsatz des Produktes in den vorgenannten Anwendungen ist abhängig von unterschiedlichen Faktoren (Positionierung, Verkehrslast und -frequenz,...). Gerne beraten Sie unsere Experten hierzu!

DACHFIX®STEEL 115

DACHFIX®STEEL 115, Gitterrost MW 30/10 mm, Edelstahl, 0,5 m



A 15



■ Technische Daten:

Länge mm	Breite mm	Höhe mm	Gewicht kg	Einlegetiefe mm	Einlauföffnung mm	Einlauf-Ø cm ² /m	Farbe	Artikel Nr.
500	108	20	1.412	20	30.0x10.0	861.0	Edelstahlfarben	69023

■ Produktbeschreibung:

DACHFIX RESIST/DACHFIX STEEL/STEEFIX REGULAR 115 -Gitterrost MW 30/10 mm, Edelstahl CNS 1.4301, Belastungsklasse A 15, mit 1-facher Verschraubungsmöglichkeit, Baulänge 500 mm, Art.-Nr. 69023

■ Material:

- **Rost:** Edelstahl 1.4301

Der optimale Einsatz des Produktes in den vorgenannten Anwendungen ist abhängig von unterschiedlichen Faktoren (Positionierung, Verkehrslast und -frequenz,...). Gerne beraten Sie unsere Experten hierzu!