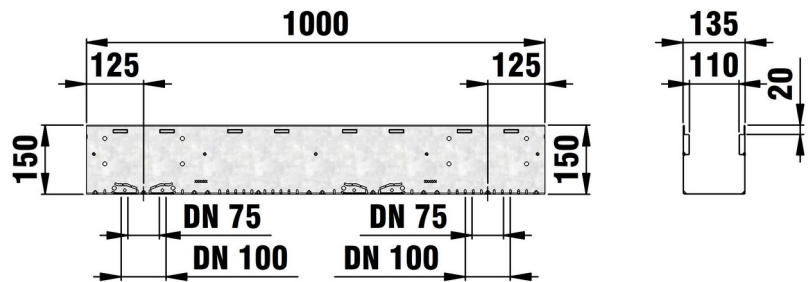


# DACHFIX®STEEL 135

DACHFIX®STEEL 135, Bauhöhe 150 mm, Typ 150, verzinkt, 1,0 m



begehbar



## ■ Technische Daten:

Länge mm	Breite mm	Höhe mm	Gewicht kg	Einlegetiefe mm	Lichter Rinnenquerschnitt cm <sup>2</sup>	Artikel Nr.
1000	135	150	5.582	20	0.0	66170

## ■ Produktbeschreibung:

DACHFIX STEEL 135 Typ 150 - Rinnenunterteil, aus korrosionsgeschütztem verzinkten Stahl, begehbar und rollstuhlbefahrbar, Rostauflage nach innen gekantet, im Seiten- und Sohlbereich perforiert, mit Anschlussmöglichkeit im Sohlbereich für Anschlussstutzen DN/OD 75 oder DN/OD 100 sowie 8-fache Anschlussmöglichkeit im Seitenbereich für Stichkanal, inkl. 4-facher Mauerankerfunktion, LxBxH 1000x135x150 mm, Art.-Nr. 66170

## ■ Material:

- **Rinnenunterteil:** bandverzinkter Stahl
- **Zarge:**

## ■ Typ nach DIN EN 1433:

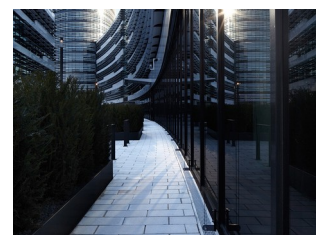
M

## ■ Regelwerke:

## ■ Anwendungsbereiche:

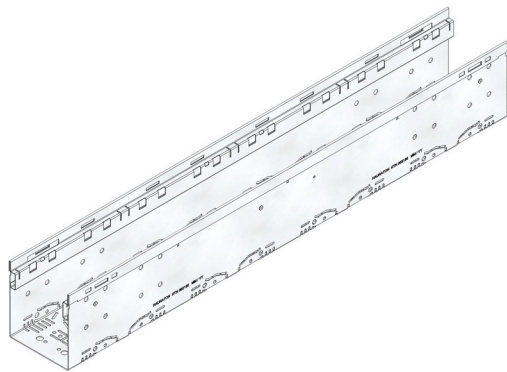
- Fassaden
- Flachdächer, Terrassen, Balkone
- Parks und Gärten

Der optimale Einsatz des Produktes in den vorgenannten Anwendungen ist abhängig von unterschiedlichen Faktoren (Positionierung, Verkehrslast und -frequenz,...). Gerne beraten Sie unsere Experten hierzu!

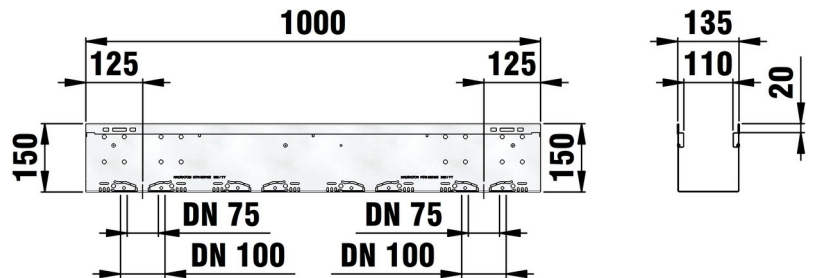


# DACHFIX®STEEL 135

DACHFIX®STEEL 135, Bauhöhe 150 mm, Typ 150, Edelstahl, 1,0 m



begehbar



## ■ Technische Daten:

Länge mm	Breite mm	Höhe mm	Gewicht kg	Einlegetiefe mm	Lichter Rinnenquerschnitt cm <sup>2</sup>	Artikel Nr.
1000	135	150	6.048	20	169.0	65185

## ■ Produktbeschreibung:

DACHFIX STEEL 135 Typ 150 - Rinnenunterteil, aus Edelstahl CNS 1.4301, begehbar und rollstuhlbefahrbar, Rostauflage nach innen gekantet, im Seiten- und Sohlbereich perforiert, mit Anschlussmöglichkeit im Sohlbereich für Anschlussstutzen DN/OD 75 oder DN/OD 100 sowie 8-fache Anschlussmöglichkeit im Seitenbereich für Stichkanal, inkl. 4-facher Mauerankerfunktion, LxBxH 1000x135x150 mm, Art.-Nr. 65185

## ■ Material:

- **Rinnenunterteil:** Edelstahl 1.4301
- **Zarge:**

## ■ Typ nach DIN EN 1433:

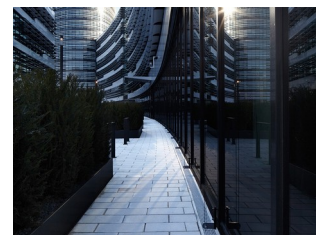
M

## ■ Regelwerke:

## ■ Anwendungsbereiche:

- Fassaden
- Flachdächer, Terrassen, Balkone
- Parks und Gärten

Der optimale Einsatz des Produktes in den vorgenannten Anwendungen ist abhängig von unterschiedlichen Faktoren (Positionierung, Verkehrslast und -frequenz,...). Gerne beraten Sie unsere Experten hierzu!

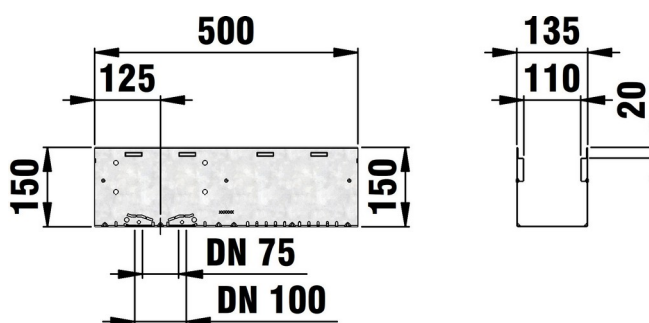
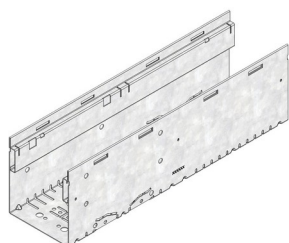


# DACHFIX®STEEL 135



DACHFIX®STEEL 135, Bauhöhe 150 mm, Typ 150, verzinkt, 0,5 m

begehbar



## ■ Technische Daten:

Länge mm	Breite mm	Höhe mm	Gewicht kg	Einlegetiefe mm	Lichter Rinnenquerschnitt cm <sup>2</sup>	Artikel Nr.
500	135	150	2.78	20	0.0	66171

## ■ Produktbeschreibung:

DACHFIX STEEL 135 Typ 150 - Rinnenunterteil, aus korrosionsgeschütztem verzinkten Stahl, begehbar und rollstuhlbefahrbar, Rostaufgabe nach innen gekantet, im Seiten- und Sohlbereich perforiert, mit Anschlussmöglichkeit im Sohlbereich für Anschlussstutzen DN/OD 75 oder DN/OD 100 sowie 4-fache Anschlussmöglichkeit im Seitenbereich für Stichkanal, inkl. 2-facher Mauerankerfunktion, LxBxH 500x135x150 mm, Art.-Nr. 66171

## ■ Material:

- **Rinnenunterteil:** bandverzinkter Stahl
- **Zarge:**

## ■ Typ nach DIN EN 1433:

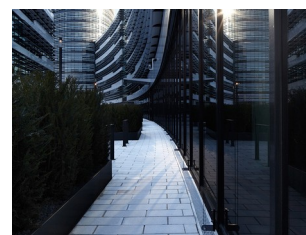
M

## ■ Regelwerke:

## ■ Anwendungsbereiche:

- Fassaden
- Flachdächer, Terrassen, Balkone
- Parks und Gärten

Der optimale Einsatz des Produktes in den vorgenannten Anwendungen ist abhängig von unterschiedlichen Faktoren (Positionierung, Verkehrslast und -frequenz,...). Gerne beraten Sie unsere Experten hierzu!

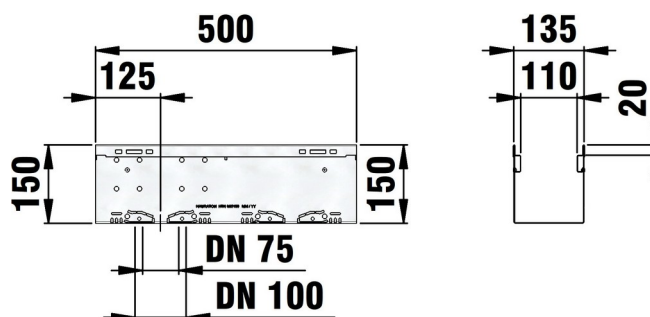
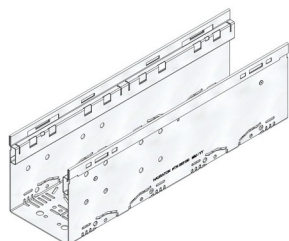


# DACHFIX®STEEL 135



DACHFIX®STEEL 135, Bauhöhe 150 mm, Typ 150, Edelstahl, 0,5 m

begehbar



## ■ Technische Daten:

Länge mm	Breite mm	Höhe mm	Gewicht kg	Einlegetiefe mm	Lichter Rinnenquerschnitt cm <sup>2</sup>	Artikel Nr.
500	135	150	3.042	20	169.0	65190

## ■ Produktbeschreibung:

DACHFIX STEEL 135 Typ 150 - Rinnenunterteil, aus Edelstahl CNS 1.4301, begehbar und rollstuhlbefahrbar, Rostauflege nach innen gekantet, im Seiten- und Sohlbereich perforiert, mit Anschlussmöglichkeit im Sohlbereich für Anschlussstutzen DN/OD 75 oder DN/OD 100 sowie 4-fache Anschlussmöglichkeit im Seitenbereich für Stichkanal, inkl. 2-facher Mauerankerfunktion, LxBxH 500x135x150 mm, Art.-Nr. 65190

## ■ Material:

- **Rinnenunterteil:** Edelstahl 1.4301
- **Zarge:**

## ■ Typ nach DIN EN 1433:

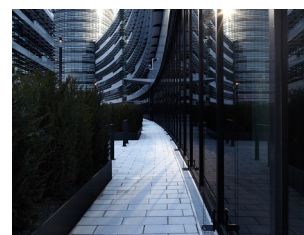
M

## ■ Regelwerke:

## ■ Anwendungsbereiche:

- Fassaden
- Flachdächer, Terrassen, Balkone
- Parks und Gärten

Der optimale Einsatz des Produktes in den vorgenannten Anwendungen ist abhängig von unterschiedlichen Faktoren (Positionierung, Verkehrslast und -frequenz,...). Gerne beraten Sie unsere Experten hierzu!

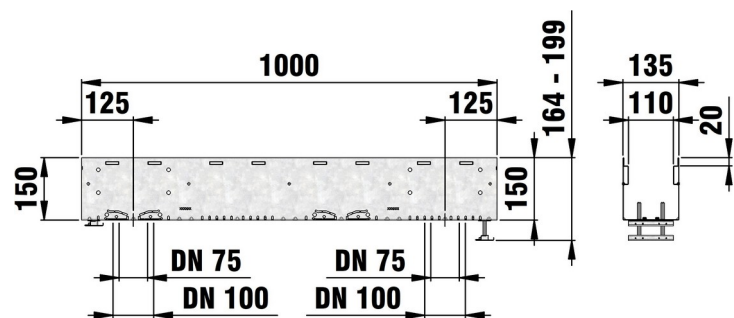


# DACHFIX®STEEL 135

DACHFIX®STEEL 135, Bauhöhe 150 mm, Typ 150, höhenverstellbar, verzinkt, 1,0 m



begehbar



## ■ Technische Daten:

Länge mm	Breite mm	Höhe mm	Gewicht kg	Einlegetiefe mm	Lichter Rinnenquerschnitt cm <sup>2</sup>	Artikel Nr.
1000	135	164	6.53	20	169.0	65178

## ■ Produktbeschreibung:

DACHFIX STEEL 135 Typ 150 - Rinnenunterteil mit stufenloser Höhenverstellung, aus korrosionsgeschütztem verzinkten Stahl, begehbar und rollstuhlbefahrbar, Rostauflage nach innen gekantet, im Seiten- und Sohlbereich perforiert, mit Anschlussmöglichkeit im Sohlbereich für Anschlussstutzen DN/OD 75 oder DN/OD 100 sowie 8-fache Anschlussmöglichkeit im Seitenbereich für Stichkanal, inkl. 4-facher Mauerankerfunktion, inkl. 2 Stck. Verstellsets/1 m-Stück, Höhenverstellbarkeit 164-199 mm, LxBxH 1000x135x164-199 mm, Art.-Nr. 65178

## ■ Material:

- **Rinnenunterteil:** bandverzinkter Stahl
- **Zarge:**

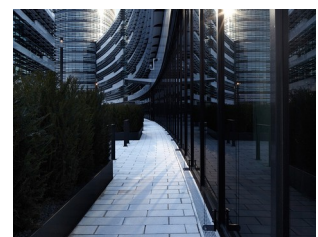
## ■ Typ nach DIN EN 1433:

M

## ■ Regelwerke:

## ■ Anwendungsbereiche:

- Fassaden
- Flachdächer, Terrassen, Balkone
- Parks und Gärten



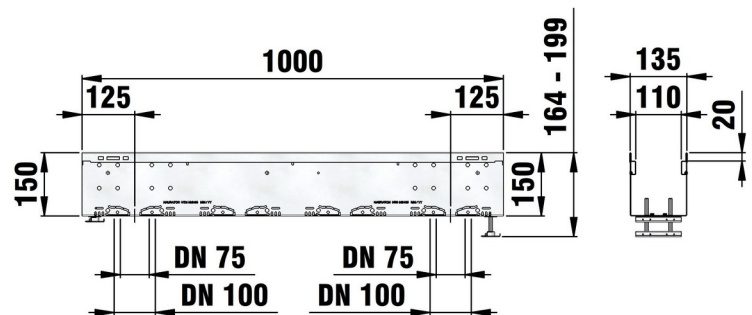
Der optimale Einsatz des Produktes in den vorgenannten Anwendungen ist abhängig von unterschiedlichen Faktoren (Positionierung, Verkehrslast und -frequenz,...). Gerne beraten Sie unsere Experten hierzu!

# DACHFIX®STEEL 135

DACHFIX®STEEL 135, Bauhöhe 150 mm, Typ 150, höhenverstellbar, Edelstahl, 1,0 m



begehbar



## ■ Technische Daten:

Länge mm	Breite mm	Höhe mm	Gewicht kg	Einlegetiefe mm	Lichter Rinnenquerschnitt t cm <sup>2</sup>	Artikel Nr.
1000	135	164	6.385	20	169.0	65188

## ■ Produktbeschreibung:

DACHFIX STEEL 135 Typ 150 - Rinnenunterteil mit stufenloser Höhenverstellung, aus Edelstahl CNS 1.4301, begehbar und rollstuhlbefahrbar, Rostauflage nach innen gekantet, im Seiten- und Sohlbereich perforiert, mit Anschlussmöglichkeit im Sohlbereich für Anschlussstutzen DN/OD 75 oder DN/OD 100 sowie 8-fache Anschlussmöglichkeit im Seitenbereich für Stichkanal, inkl. 4-facher Mauerankerfunktion, inkl. 2 Stck. Verstellsets/1 m-Stück, Höhenverstellbarkeit 164-199 mm, LxBxH 1000x135x164-199 mm, Art.-Nr. 65188

## ■ Material:

- **Rinnenunterteil:** Edelstahl 1.4301
- **Zarge:**

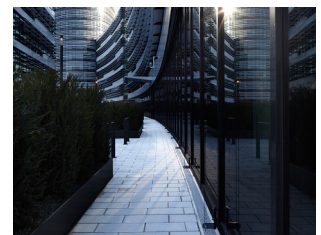
## ■ Typ nach DIN EN 1433:

M

## ■ Regelwerke:

## ■ Anwendungsbereiche:

- Fassaden
- Flachdächer, Terrassen, Balkone
- Parks und Gärten

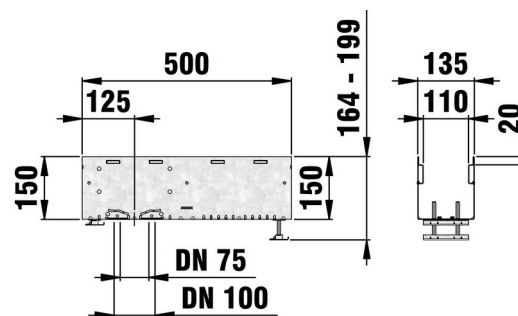
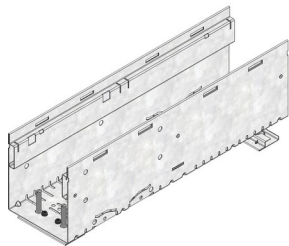


Der optimale Einsatz des Produktes in den vorgenannten Anwendungen ist abhängig von unterschiedlichen Faktoren (Positionierung, Verkehrslast und -frequenz,...). Gerne beraten Sie unsere Experten hierzu!

# DACHFIX®STEEL 135

DACHFIX®STEEL 135, Bauhöhe 150 mm, Typ 150, höhenverstellbar, verzinkt, 0,5 m

begehbar



## ■ Technische Daten:

Länge mm	Breite mm	Höhe mm	Gewicht kg	Einlegetiefe mm	Lichter Rinnenquerschnitt t cm <sup>2</sup>	Artikel Nr.
500	135	164	3.45	20	169.0	65183

## ■ Produktbeschreibung:

DACHFIX STEEL 135 Typ 150 - Rinnenunterteil mit stufenloser Höhenverstellung, aus korrosionsgeschütztem verzinkten Stahl, begehbar und rollstuhlbefahrbar, Rostauflage nach innen gekantet, im Seiten- und Sohlbereich perforiert, mit Anschlussmöglichkeit im Sohlbereich für Anschlussstutzen DN/OD 75 oder DN/OD 100 sowie 4-fache Anschlussmöglichkeit im Seitenbereich für Stichkanal, inkl. 2-facher Mauerankerfunktion, inkl. 2 Stck. Verstellsets/0,5 m-Stück, Höhenverstellbarkeit 164-199 mm, LxBxH 500x135x164-199 mm, Art.-Nr. 65183

## ■ Material:

- **Rinnenunterteil:** bandverzinkter Stahl
- **Zarge:**

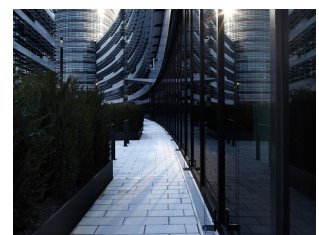
## ■ Typ nach DIN EN 1433:

M

## ■ Regelwerke:

## ■ Anwendungsbereiche:

- Fassaden
- Flachdächer, Terrassen, Balkone
- Parks und Gärten

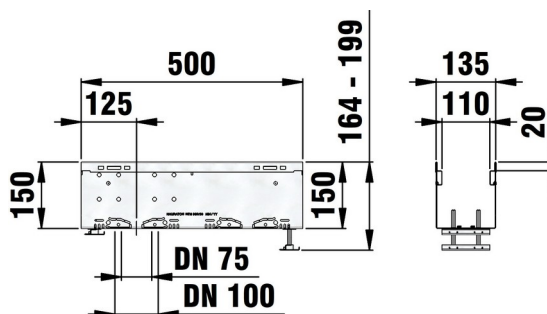
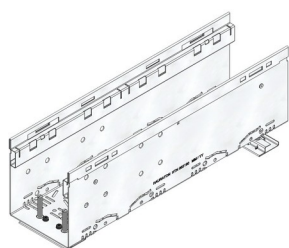


Der optimale Einsatz des Produktes in den vorgenannten Anwendungen ist abhängig von unterschiedlichen Faktoren (Positionierung, Verkehrslast und -frequenz,...). Gerne beraten Sie unsere Experten hierzu!

# DACHFIX®STEEL 135

DACHFIX®STEEL 135, Bauhöhe 150 mm, Typ 150, höhenverstellbar, Edelstahl, 0,5 m

begehbar



## ■ Technische Daten:

Länge mm	Breite mm	Höhe mm	Gewicht kg	Einlegetiefe mm	Lichter Rinnenquerschnitt t cm <sup>2</sup>	Artikel Nr.
500	135	164	3.47	20	169.0	65193

## ■ Produktbeschreibung:

DACHFIX STEEL 135 Typ 150 - Rinnenunterteil mit stufenloser Höhenverstellung, aus Edelstahl CNS 1.4301, begehbar und rollstuhlbefahrbar, Rostauflage nach innen gekantet, im Seiten- und Sohlbereich perforiert, mit Anschlussmöglichkeit im Sohlbereich für Anschlussstutzen DN/OD 75 oder DN/OD 100 sowie 4-fache Anschlussmöglichkeit im Seitenbereich für Stichkanal, inkl. 2-facher Mauerankerfunktion, inkl. 2 Stck. Verstellsets/0,5 m-Stück, Höhenverstellbarkeit 164-199 mm, LxBxH 500x135x164-199 mm, Art.-Nr. 65193

## ■ Material:

- **Rinnenunterteil:** Edelstahl 1.4301
- **Zarge:**

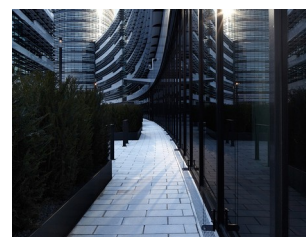
## ■ Typ nach DIN EN 1433:

M

## ■ Regelwerke:

## ■ Anwendungsbereiche:

- Fassaden
- Flachdächer, Terrassen, Balkone
- Parks und Gärten



Der optimale Einsatz des Produktes in den vorgenannten Anwendungen ist abhängig von unterschiedlichen Faktoren (Positionierung, Verkehrslast und -frequenz,...). Gerne beraten Sie unsere Experten hierzu!