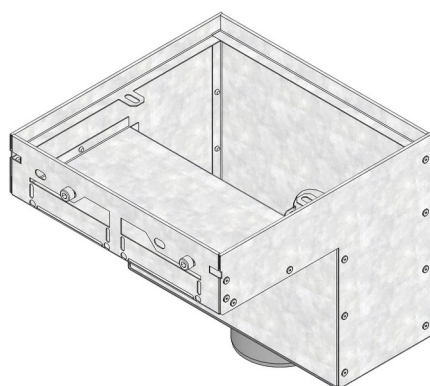


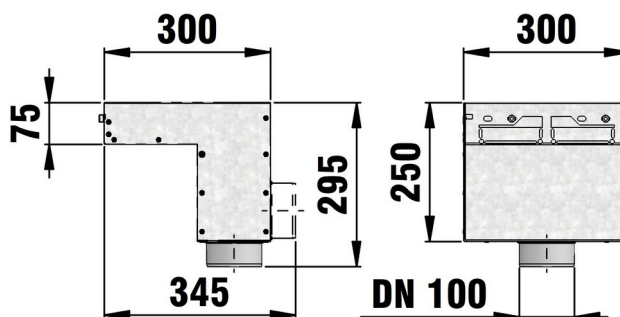
# DACHFIX®STEEL 115



DACHFIX®Einlaufbox, Unterteil, Einlaufbox 30 x 30 für Typ 45, 75, verzinkt



begehbar



## ■ Technische Daten:

Länge mm	Breite mm	Höhe mm	Gewicht kg	Artikel Nr.
300	300	250	2.809	33435

## ■ Produktbeschreibung:

DACHFIX STEEL Einlaufbox 300 Typ 45/75, Material Stahl bandverzinkt, mit PVC-Schraubstutzen DN/OD 100, grau und Blinddeckel, verzinkt, für DACHFIX STEEL Typ 45 und 75, gekantet und genietet, überkragende Konstruktion, zur Einhaltung der Flachdachrichtlinie und DIN 18195 Teil 9, t=1,5mm, in Anlehnung an Belastungsklasse A 15 begehbar und rollstuhlbefahrbar, mit Auflageflanschen innen allseitig als Rostauflage, zur Rinnenkonstruktion leicht verschraubbar, Anschluss senkrecht sowie waagrecht möglich mit dem Schraubstutzen DN/OD 100, L/B/H 300x300x250 mm, Art.-Nr. 33435

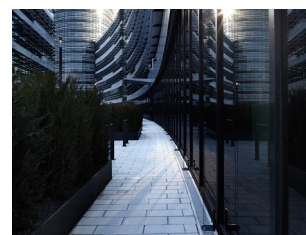
## ■ Material:

- **Rinnenunterteil:** bandverzinkter Stahl
- **Zarge:** PVC-U

## ■ Anwendungsbereiche:

- Fassaden
- Flachdächer, Terrassen, Balkone
- Parks und Gärten

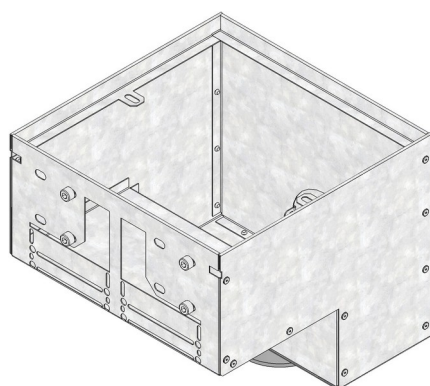
Der optimale Einsatz des Produktes in den vorgenannten Anwendungen ist abhängig von unterschiedlichen Faktoren (Positionierung, Verkehrslast und -frequenz,...). Gerne beraten Sie unsere Experten hierzu!



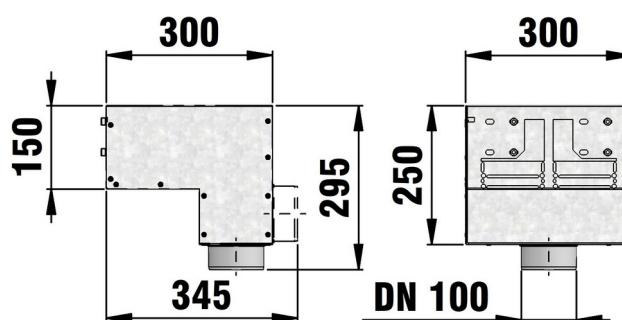
# DACHFIX®STEEL 115



DACHFIX®Einlaufbox, Unterteil, Einlaufbox 30 x 30 für Typ 100, 150, verzinkt



begehbar



## ■ Technische Daten:

Länge mm	Breite mm	Höhe mm	Gewicht kg	Artikel Nr.
300	300	250	3.011	33436

## ■ Produktbeschreibung:

DACHFIX STEEL Einlaufbox 300 Typ 100/150, mit PVC-Schraubstutzen DN/OD 100, grau und Blinddeckel, verzinkt, für DACHFIX STEEL Typ 100 und 150, Material Stahl bandverzinkt, gekantet und genietet, überkragende Konstruktion, zur Einhaltung der Flachdachrichtlinie und DIN 18195 Teil 9, t=1,5mm, in Anlehnung an Belastungsklasse A 15 begehbar und rollstuhlbefahrbar, mit Auflageflanschen innen allseitig als Rostauflage, zur Rinnenkonstruktion leicht verschraubbar, Anschluss senkrecht sowie waagrecht möglich mit dem Schraubstutzen DN/OD 100, L/B/H 300x300x250 mm, Art.-Nr. 33436

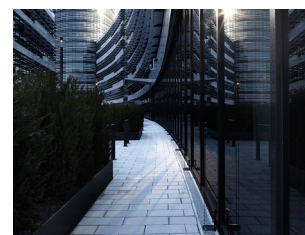
## ■ Material:

- **Rinnenunterteil:** bandverzinkter Stahl
- **Zarge:** PVC-U

## ■ Anwendungsbereiche:

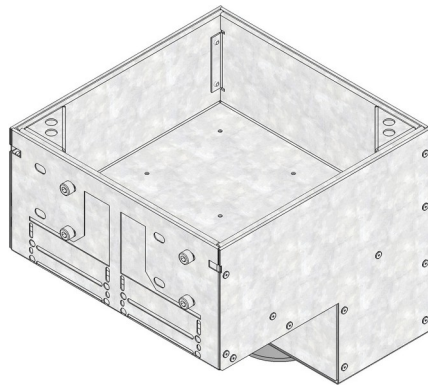
- Fassaden
- Flachdächer, Terrassen, Balkone
- Parks und Gärten

Der optimale Einsatz des Produktes in den vorgenannten Anwendungen ist abhängig von unterschiedlichen Faktoren (Positionierung, Verkehrslast und -frequenz,...). Gerne beraten Sie unsere Experten hierzu!

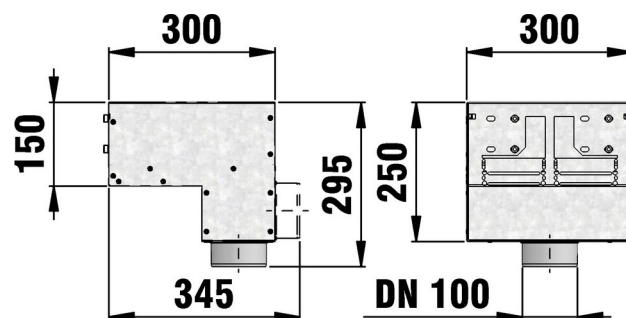


# DACHFIX®STEEL 115

DACHFIX®Einlaufbox, Unterteil, Einlaufbox 30 x 30 für Typ 100, 150 mit auspflasterbarer Innenwanne, verzinkt



*begehbar*



## ■ Technische Daten:

Länge mm	Breite mm	Höhe mm	Gewicht kg	Artikel Nr.
300	300	250	7.307	33437

## ■ Produktbeschreibung:

DACHFIX STEEL Einlaufbox 300 Typ 100/150, mit auspflasterbarer Wanne als Revisionselement, Innenwanne Höhe 120 mm, mit PVC-Schraubstutzen DN/OD 100, grau und Blinddeckel, verzinkt, für DACHFIX STEEL Typ 100 und 150 mm, Material Stahl bandverzinkt, gekantet und genietet, übertragende Konstruktion, zur Einhaltung der Flachdachrichtlinie und DIN 18195 Teil 9, t=1,5mm, in Anlehnung an Belastungsklasse A15 begehbar, rollstuhlbefahrbar, mit Auflageflanschen innen allseitig als Rostaufgabe, zur Rinnenkonstruktion leicht verschraubbar, Anschluss senkrecht sowie waagrecht mit Schraubstutzen DN/OD 100 möglich, L/B/H 300x300x250 mm, Art.Nr. 33437

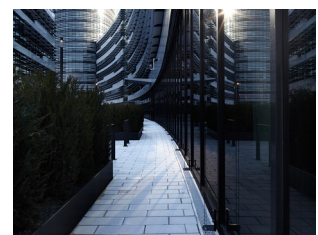
## ■ Material:

- **Rinnenunterteil:** bandverzinkter Stahl
- **Zarge:** PVC-U

## ■ Anwendungsbereiche:

- Fassaden
- Flachdächer, Terrassen, Balkone
- Parks und Gärten

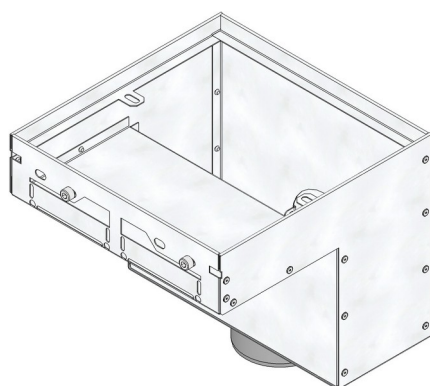
Der optimale Einsatz des Produktes in den vorgenannten Anwendungen ist abhängig von unterschiedlichen Faktoren (Positionierung, Verkehrslast und -frequenz,...). Gerne beraten Sie unsere Experten hierzu!



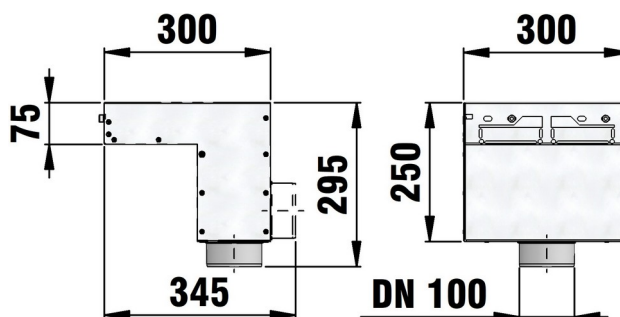
# DACHFIX®STEEL 115



DACHFIX®Einlaufbox, Unterteil, Einlaufbox 30 x 30 für Typ 45, 75, Edelstahl



begehbar



## ■ Technische Daten:

Länge mm	Breite mm	Höhe mm	Gewicht kg	Artikel Nr.
300	300	250	2.985	33438

## ■ Produktbeschreibung:

DACHFIX STEEL Einlaufbox 300 Typ 45/75, Material Edelstahl CNS 1.4301, mit PVC-Schraubstutzen DN/OD 100, grau und Blinddeckel, Edelstahl, für DACHFIX STEEL Typ 45 und 75, gekantet und genietet, überkragende Konstruktion, zur Einhaltung der Flachdachrichtlinie und DIN 18195 Teil 9,  $t=1,5\text{mm}$ , in Anlehnung an Belastungsklasse A 15 begehbar und rollstuhlbefahrbar, mit Auflageflanschen innen allseitig als Rostaufgabe, zur Rinnenkonstruktion leicht verschraubbar, Anschluss senkrecht sowie waagrecht möglich mit dem Schraubstutzen DN/OD 100, L/B/H 300x300x250 mm, Art.-Nr. 33438

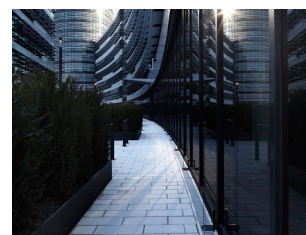
## ■ Material:

- **Rinnenunterteil:** Edelstahl 1.4301
- **Zarge:** PVC-U

## ■ Anwendungsbereiche:

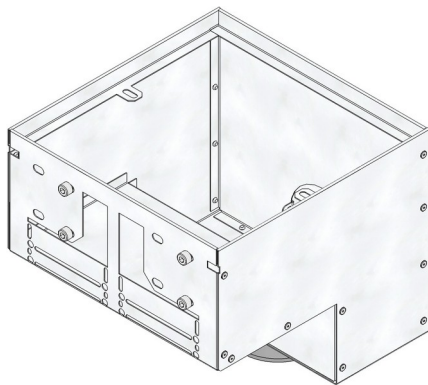
- Fassaden
- Flachdächer, Terrassen, Balkone
- Parks und Gärten

Der optimale Einsatz des Produktes in den vorgenannten Anwendungen ist abhängig von unterschiedlichen Faktoren (Positionierung, Verkehrslast und -frequenz,...). Gerne beraten Sie unsere Experten hierzu!

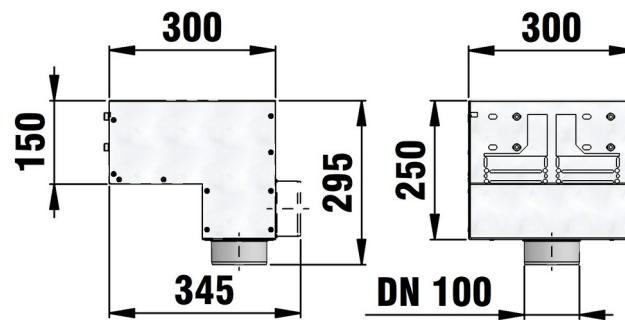


# DACHFIX®STEEL 115

DACHFIX®Einlaufbox, Unterteil, Einlaufbox 30 x 30 für Typ 100, 150, Edelstahl



begehbar



## ■ Technische Daten:

Länge mm	Breite mm	Höhe mm	Gewicht kg	Artikel Nr.
300	300	250	3.151	33439

## ■ Produktbeschreibung:

DACHFIX STEEL Einlaufbox 300 Typ 100/150, Material Edelstahl CNS 1.4301, mit PVC-Schraubstutzen DN/OD 100, grau und Blinddeckel, Edelstahl, für DACHFIX STEEL Typ 100 und 150, gekantet und genietet, überkragende Konstruktion, zur Einhaltung der Flachdachrichtlinie und DIN 18195 Teil 9, t=1,5mm, in Anlehnung an Belastungsklasse A 15 begehbar und rollstuhlbefahrbar, mit Auflageflanschen innen allseitig als Rostauflage, zur Rinnenkonstruktion leicht verschraubbar, Anschluss senkrecht sowie waagrecht möglich mit dem Schraubstutzen DN/OD 100, L/B/H 300x300x250 mm, Art.-Nr. 33439

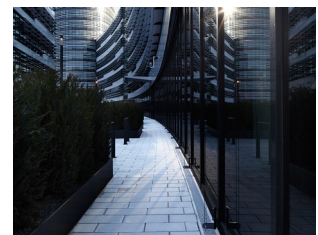
## ■ Material:

- **Rinnenunterteil:** Edelstahl 1.4301
- **Zarge:** PVC-U

## ■ Anwendungsbereiche:

- Fassaden
- Flachdächer, Terrassen, Balkone
- Parks und Gärten

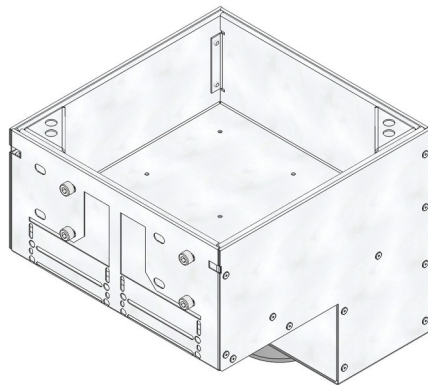
Der optimale Einsatz des Produktes in den vorgenannten Anwendungen ist abhängig von unterschiedlichen Faktoren (Positionierung, Verkehrslast und -frequenz,...). Gerne beraten Sie unsere Experten hierzu!



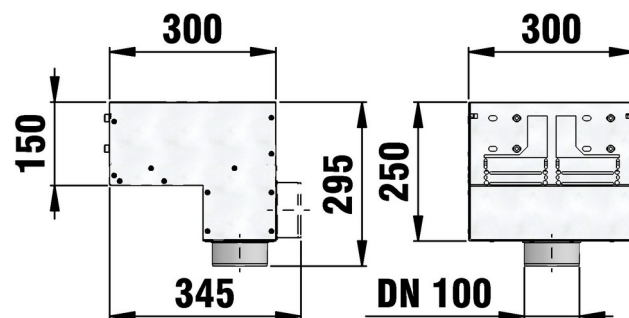


# DACHFIX®STEEL 115

DACHFIX®Einlaufbox, Unterteil, Einlaufbox 30 x 30 für Typ 100, 150 mit auspflasterbarer Innenwanne, Edelstahl



*begehbar*



## ■ Technische Daten:

Länge mm	Breite mm	Höhe mm	Gewicht kg	Artikel Nr.
300	300	250	7.347	33440

## ■ Produktbeschreibung:

DACHFIX STEEL Einlaufbox 300 Typ 100/150, mit auspflasterbarer Wanne als Revisionselement, Innenwanne Höhe 120 mm, mit PVC-Schraubstützen DN/OD 100, grau und Blinddeckel, Edelstahl, für DACHFIX STEEL Typ 100 und 150, Material Edelstahl CNS 1.4301, gekantet und genietet, überkragende Konstruktion, zur Einhaltung der Flachdachrichtlinie und DIN 18195 Teil 9, t=1,5mm, in Anlehnung an Belastungsklasse A15 begehbar und rollstuhlbefahrbar, mit Auflageflanschen innen allseitig als Rostauflage, zur Rinnenkonstruktion leicht verschraubbar, Anschluss senkrecht sowie waagrecht mit Schraubstützen DN/OD 100 möglich, L/B/H 300x300x250 mm, Art.Nr. 33440

## ■ Material:

- **Rinnenunterteil:** Edelstahl 1.4301
- **Zarge:** PVC-U

## ■ Anwendungsbereiche:

- Fassaden
- Flachdächer, Terrassen, Balkone
- Parks und Gärten

Der optimale Einsatz des Produktes in den vorgenannten Anwendungen ist abhängig von unterschiedlichen Faktoren (Positionierung, Verkehrslast und -frequenz,...). Gerne beraten Sie unsere Experten hierzu!

