

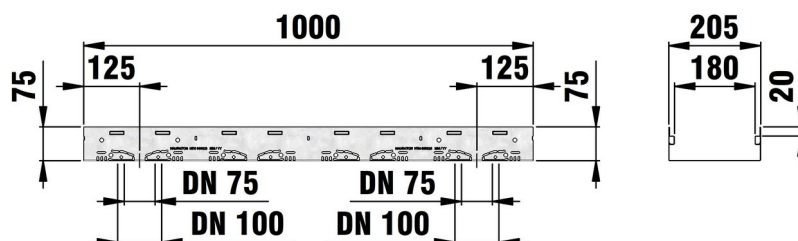
DACHFIX®STEEL 205



DACHFIX®STEEL 205, Bauhöhe 75 mm, Typ 75, verzinkt, 1,0 m



begehbar



■ Technische Daten:

Länge mm	Breite mm	Höhe mm	Gewicht kg	Einlegetiefe mm	Lichter Rinnenquerschnitt cm ²	Artikel Nr.
1000	205	75	3.35	20	110.0	65325

■ Produktbeschreibung:

DACHFIX STEEL 205 Typ 75 - Rinnenunterteil, aus korrosionsgeschütztem verzinkten Stahl, begehbar und rollstuhlbefahrbar, Rostaufgabe nach innen gekantet, im Seiten- und Sohlbereich perforiert, mit Anschlussmöglichkeit im Sohlbereich für Anschlussstutzen DN/OD 75 oder DN/OD 100 sowie 8-fache Anschlussmöglichkeit im Seitenbereich für Stichkanal, inkl. 4-facher Mauerankerfunktion, LxBxH 1000x205x75 mm, Art.-Nr. 65325

■ Material:

- **Rinnenunterteil:** bandverzinkter Stahl
- **Zarge:**

■ Typ nach DIN EN 1433:

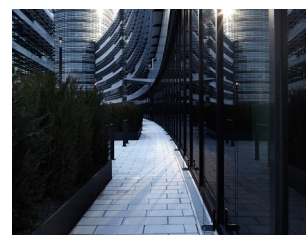
M

■ Regelwerke:

■ Anwendungsbereiche:

- Fassaden
- Flachdächer, Terrassen, Balkone
- Parks und Gärten

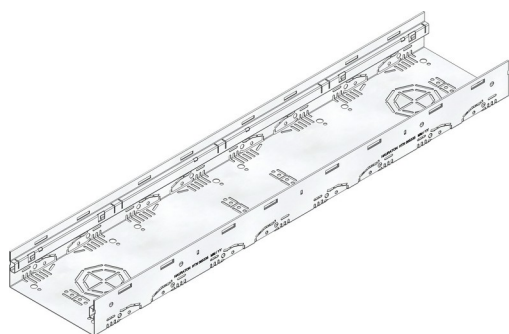
Der optimale Einsatz des Produktes in den vorgenannten Anwendungen ist abhängig von unterschiedlichen Faktoren (Positionierung, Verkehrslast und -frequenz,...). Gerne beraten Sie unsere Experten hierzu!



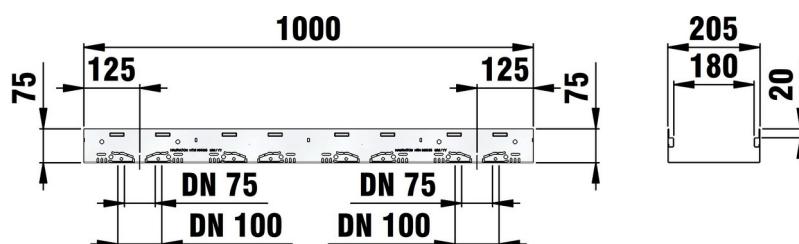
DACHFIX®STEEL 205



DACHFIX®STEEL 205, Bauhöhe 75 mm, Typ 75, Edelstahl, 1,0 m



begehbar



■ Technische Daten:

Länge mm	Breite mm	Höhe mm	Gewicht kg	Einlegetiefe mm	Lichter Rinnenquerschnitt cm ²	Artikel Nr.
1000	205	75	3.309	20	110.0	65335

■ Produktbeschreibung:

DACHFIX STEEL 205 Typ 75 - Rinnenunterteil, aus Edelstahl CNS 1.4301, begehbar und rollstuhlbefahrbar, Rostauflage nach innen gekantet, im Seiten- und Sohlbereich perforiert, mit Anschlussmöglichkeit im Sohlbereich für Anschlussstutzen DN/OD 75 oder DN/OD 100 sowie 8-fache Anschlussmöglichkeit im Seitenbereich für Stichkanal, inkl. 4-facher Mauerankerfunktion, LxBxH 1000x205x75 mm, Art.-Nr. 65335

■ Material:

- **Rinnenunterteil:** Edelstahl 1.4301
- **Zarge:**

■ Typ nach DIN EN 1433:

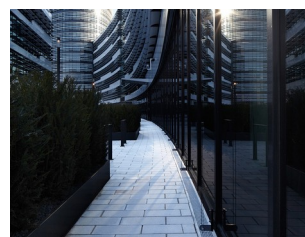
M

■ Regelwerke:

■ Anwendungsbereiche:

- Fassaden
- Flachdächer, Terrassen, Balkone
- Parks und Gärten

Der optimale Einsatz des Produktes in den vorgenannten Anwendungen ist abhängig von unterschiedlichen Faktoren (Positionierung, Verkehrslast und -frequenz,...). Gerne beraten Sie unsere Experten hierzu!

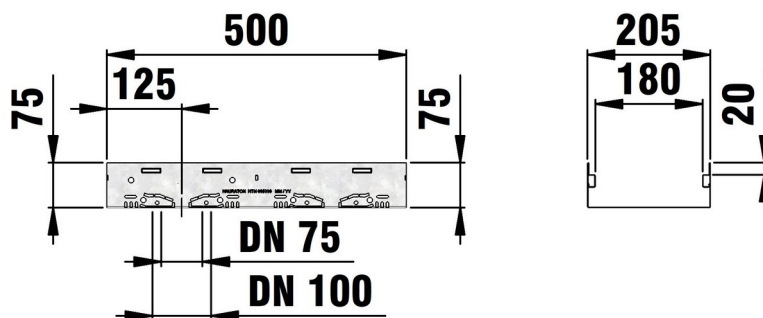
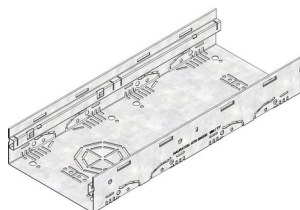


DACHFIX®STEEL 205



DACHFIX®STEEL 205, Bauhöhe 75 mm, Typ 75, verzinkt, 0,5 m

begehbar



■ Technische Daten:

Länge mm	Breite mm	Höhe mm	Gewicht kg	Einlegetiefe mm	Lichter Rinnenquerschnitt cm ²	Artikel Nr.
500	205	75	1.67	20	110.0	65330

■ Produktbeschreibung:

DACHFIX STEEL 205 Typ 75 - Rinnenunterteil, aus korrosionsgeschütztem verzinkten Stahl, begehbar und rollstuhlbefahrbar, Rostaufgabe nach innen gekantet, im Seiten- und Sohlbereich perforiert, mit Anschlussmöglichkeit im Sohlbereich für Anschlussstutzen DN/OD 75 oder DN/OD 100 sowie 4-fache Anschlussmöglichkeit im Seitenbereich für Stichkanal, inkl. 2-facher Mauerankerfunktion, LxBxH 500x205x75 mm, Art.-Nr. 65330

■ Material:

- **Rinnenunterteil:** bandverzinkter Stahl
- **Zarge:**

■ Typ nach DIN EN 1433:

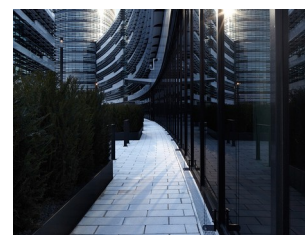
M

■ Regelwerke:

■ Anwendungsbereiche:

- Fassaden
- Flachdächer, Terrassen, Balkone
- Parks und Gärten

Der optimale Einsatz des Produktes in den vorgenannten Anwendungen ist abhängig von unterschiedlichen Faktoren (Positionierung, Verkehrslast und -frequenz,...). Gerne beraten Sie unsere Experten hierzu!

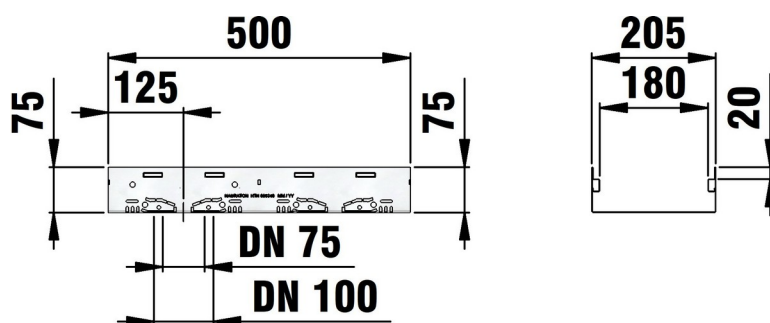
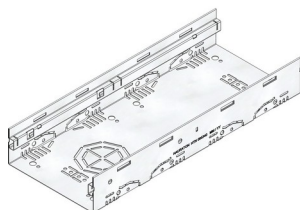


DACHFIX®STEEL 205



DACHFIX®STEEL 205, Bauhöhe 75 mm, Typ 75, Edelstahl, 0,5 m

begehbar



■ Technische Daten:

Länge mm	Breite mm	Höhe mm	Gewicht kg	Einlegetiefe mm	Lichter Rinnenquerschnitt cm ²	Artikel Nr.
500	205	75	1.572	20	110.0	65340

■ Produktbeschreibung:

DACHFIX STEEL 205 Typ 75 - Rinnenunterteil, aus Edelstahl CNS 1.4301, begehbar und rollstuhlbefahrbar, Rostaufgabe nach innen gekantet, im Seiten- und Sohlbereich perforiert, mit Anschlussmöglichkeit im Sohlbereich für Anschlussstutzen DN/OD 75 oder DN/OD 100 sowie 4-fache Anschlussmöglichkeit im Seitenbereich für Stichkanal, inkl. 2-facher Mauerankerfunktion, LxBxH 500x205x75 mm, Art.-Nr. 65340

■ Material:

- **Rinnenunterteil:** Edelstahl 1.4301
- **Zarge:**

■ Typ nach DIN EN 1433:

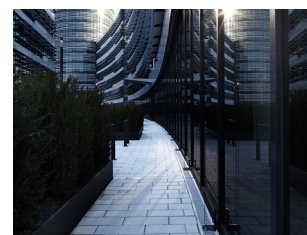
M

■ Regelwerke:

■ Anwendungsbereiche:

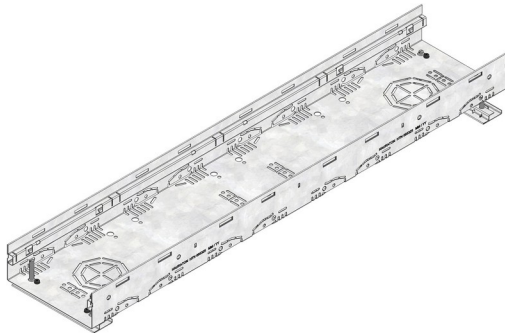
- Fassaden
- Flachdächer, Terrassen, Balkone
- Parks und Gärten

Der optimale Einsatz des Produktes in den vorgenannten Anwendungen ist abhängig von unterschiedlichen Faktoren (Positionierung, Verkehrslast und -frequenz,...). Gerne beraten Sie unsere Experten hierzu!

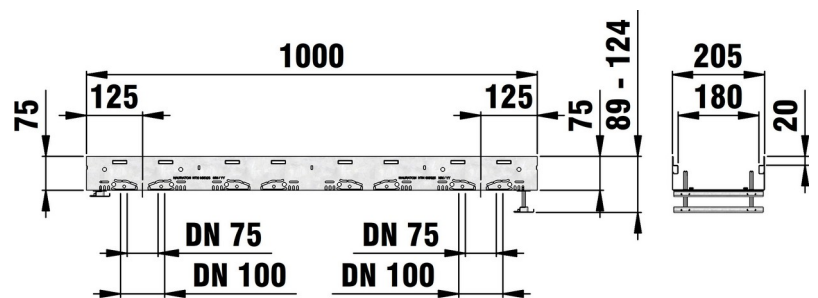


DACHFIX®STEEL 205

DACHFIX®STEEL 205, Bauhöhe 75 mm, Typ 75, höhenverstellbar, verzinkt, 1,0 m



begehbar



■ Technische Daten:

Länge mm	Breite mm	Höhe mm	Gewicht kg	Einlegetiefe mm	Lichter Rinnenquerschnitt cm ²	Artikel Nr.
1000	205	89	3.83	20	110.0	65328

■ Produktbeschreibung:

DACHFIX STEEL 205 Typ 75 - Rinnenunterteil mit stufenloser Höhenverstellung, aus korrosionsgeschütztem verzinkten Stahl, begehbar und rollstuhlbefahrbar, Rostauflage nach innen gekantet, im Seiten- und Sohlbereich perforiert, mit Anschlussmöglichkeit im Sohlbereich für Anschlussstutzen DN/OD 75 oder DN/OD 100 sowie 8-fache Anschlussmöglichkeit im Seitenbereich für Stichkanal, inkl. 4-facher Mauerankerfunktion, inkl. 2 Stck. Verstellsets/1 m-Stück, Höhenverstellbarkeit 89-124 mm, LxBxH 1000x205x89-124 mm, Art.-Nr. 65328

■ Material:

- **Rinnenunterteil:** bandverzinkter Stahl
- **Zarge:**

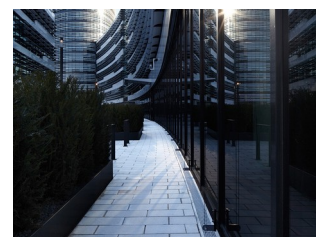
■ Typ nach DIN EN 1433:

M

■ Regelwerke:

■ Anwendungsbereiche:

- Fassaden
- Flachdächer, Terrassen, Balkone
- Parks und Gärten

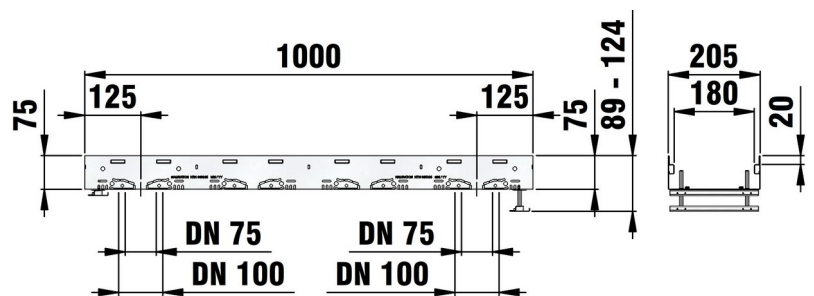
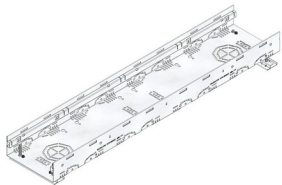


Der optimale Einsatz des Produktes in den vorgenannten Anwendungen ist abhängig von unterschiedlichen Faktoren (Positionierung, Verkehrslast und -frequenz,...). Gerne beraten Sie unsere Experten hierzu!

DACHFIX®STEEL 205

DACHFIX®STEEL 205, Bauhöhe 75 mm, Typ 75, höhenverstellbar, Edelstahl, 1,0 m

begehbar



■ Technische Daten:

Länge mm	Breite mm	Höhe mm	Gewicht kg	Einlegetiefe mm	Lichter Rinnenquerschnitt t cm ²	Artikel Nr.
1000	205	89	3.85	20	110.0	65338

■ Produktbeschreibung:

DACHFIX STEEL 205 Typ 75 - Rinnenunterteil mit stufenloser Höhenverstellung, aus Edelstahl CNS 1.4301, begehbar und rollstuhlbefahrbar, Rostaufgabe nach innen gekantet, im Seiten- und Sohlbereich perforiert, mit Anschlussmöglichkeit im Sohlbereich für Anschlussstutzen DN/OD 75 oder DN/OD 100 sowie 8-fache Anschlussmöglichkeit im Seitenbereich für Stichkanal, inkl. 4-facher Mauerankerfunktion, inkl. 2 Stck. Verstellsets/1 m-Stück, Höhenverstellbarkeit 89-124 mm, LxBxH 1000x205x89-124 mm, Art.-Nr. 65338

■ Material:

- **Rinnenunterteil:** Edelstahl 1.4301
- **Zarge:**

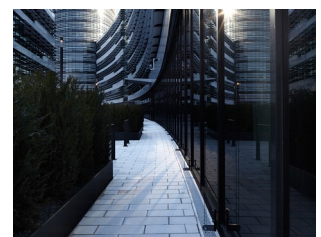
■ Typ nach DIN EN 1433:

M

■ Regelwerke:

■ Anwendungsbereiche:

- Fassaden
- Flachdächer, Terrassen, Balkone
- Parks und Gärten

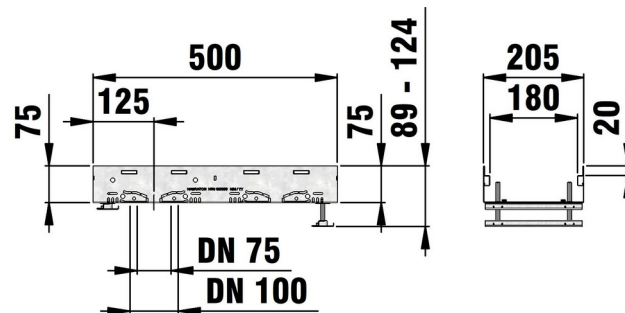
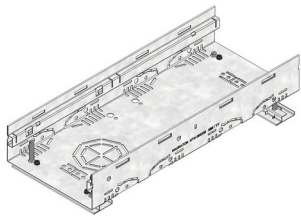


Der optimale Einsatz des Produktes in den vorgenannten Anwendungen ist abhängig von unterschiedlichen Faktoren (Positionierung, Verkehrslast und -frequenz,...). Gerne beraten Sie unsere Experten hierzu!

DACHFIX®STEEL 205

DACHFIX®STEEL 205, Bauhöhe 75 mm, Typ 75, höhenverstellbar, verzinkt, 0,5 m

begehbar



■ Technische Daten:

Länge mm	Breite mm	Höhe mm	Gewicht kg	Einlegetiefe mm	Lichter Rinnenquerschnitt t cm ²	Artikel Nr.
500	205	89	2.2	20	110.0	65333

■ Produktbeschreibung:

DACHFIX STEEL 205 Typ 75 - Rinnenunterteil mit stufenloser Höhenverstellung, aus korrosionsgeschütztem verzinkten Stahl, begehbar und rollstuhlbefahrbar, Rostauflage nach innen gekantet, im Seiten- und Sohlbereich perforiert, mit Anschlussmöglichkeit im Sohlbereich für Anschlussstutzen DN/OD 75 oder DN/OD 100 sowie 4-fache Anschlussmöglichkeit im Seitenbereich für Stichkanal, inkl. 2-facher Mauerankerfunktion, inkl. 2 Stck. Verstellsets/0,5 m-Stück, Höhenverstellbarkeit 89-124 mm, LxBxH 500x205x89-124 mm, Art.-Nr. 65333

■ Material:

- **Rinnenunterteil:** bandverzinkter Stahl
- **Zarge:**

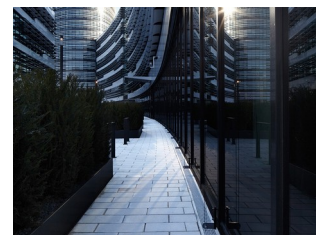
■ Typ nach DIN EN 1433:

M

■ Regelwerke:

■ Anwendungsbereiche:

- Fassaden
- Flachdächer, Terrassen, Balkone
- Parks und Gärten

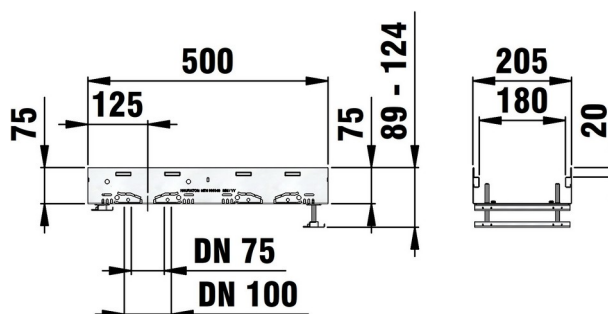
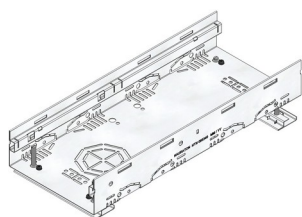


Der optimale Einsatz des Produktes in den vorgenannten Anwendungen ist abhängig von unterschiedlichen Faktoren (Positionierung, Verkehrslast und -frequenz,...). Gerne beraten Sie unsere Experten hierzu!

DACHFIX®STEEL 205

DACHFIX®STEEL 205, Bauhöhe 75 mm, Typ 75, höhenverstellbar, Edelstahl, 0,5 m

begehbar



■ Technische Daten:

Länge mm	Breite mm	Höhe mm	Gewicht kg	Einlegetiefe mm	Lichter Rinnenquerschnitt t cm ²	Artikel Nr.
500	205	89	2.21	20	110.0	65343

■ Produktbeschreibung:

DACHFIX STEEL 205 Typ 75 - Rinnenunterteil mit stufenloser Höhenverstellung, aus Edelstahl CNS 1.4301, begehbar und rollstuhlbefahrbar, Rostaufgabe nach innen gekantet, im Seiten- und Sohlbereich perforiert, mit Anschlussmöglichkeit im Sohlbereich für Anschlussstutzen DN/OD 75 oder DN/OD 100 sowie 4-fache Anschlussmöglichkeit im Seitenbereich für Stichkanal, inkl. 2-facher Mauerankerfunktion, inkl. 2 Stck. Verstellsets/0,5 m-Stück, Höhenverstellbarkeit 89-124 mm, LxBxH 500x205x89-124 mm, Art.-Nr. 65343

■ Material:

- **Rinnenunterteil:** Edelstahl 1.4301
- **Zarge:**

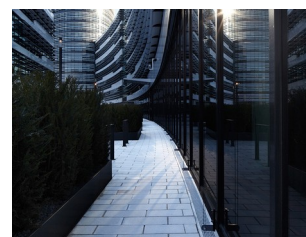
■ Typ nach DIN EN 1433:

M

■ Regelwerke:

■ Anwendungsbereiche:

- Fassaden
- Flachdächer, Terrassen, Balkone
- Parks und Gärten



Der optimale Einsatz des Produktes in den vorgenannten Anwendungen ist abhängig von unterschiedlichen Faktoren (Positionierung, Verkehrslast und -frequenz,...). Gerne beraten Sie unsere Experten hierzu!