

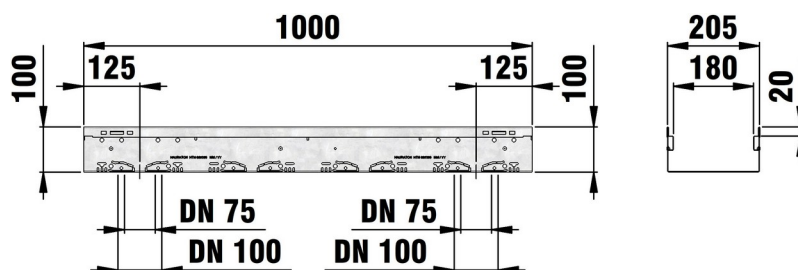
# DACHFIX®STEEL 205



DACHFIX®STEEL 205, Bauhöhe 100 mm, Typ 100, verzinkt, 1,0 m



begehbar



## ■ Technische Daten:

Länge mm	Breite mm	Höhe mm	Gewicht kg	Einlegetiefe mm	Lichter Rinnenquerschnitt cm <sup>2</sup>	Artikel Nr.
1000	205	100	5.696	20	159.0	65350

## ■ Produktbeschreibung:

DACHFIX STEEL 205 Typ 100 - Rinnenunterteil, aus korrosionsgeschütztem verzinkten Stahl, begehbar und rollstuhlbefahrbar, Rostaufgabe nach innen gekantet, im Seiten- und Sohlbereich perforiert, mit Anschlussmöglichkeit im Sohlbereich für Anschlussstutzen DN/OD 75 oder DN/OD 100 sowie 8-fache Anschlussmöglichkeit im Seitenbereich für Stichkanal, inkl. 4-facher Mauerankerfunktion, LxBxH 1000x205x100 mm, Art.-Nr. 65350

## ■ Material:

- **Rinnenunterteil:** bandverzinkter Stahl
- **Zarge:**

## ■ Typ nach DIN EN 1433:

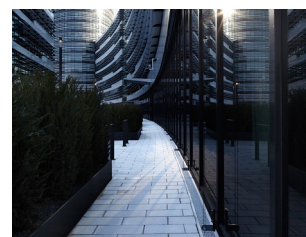
M

## ■ Regelwerke:

## ■ Anwendungsbereiche:

- Fassaden
- Flachdächer, Terrassen, Balkone
- Parks und Gärten

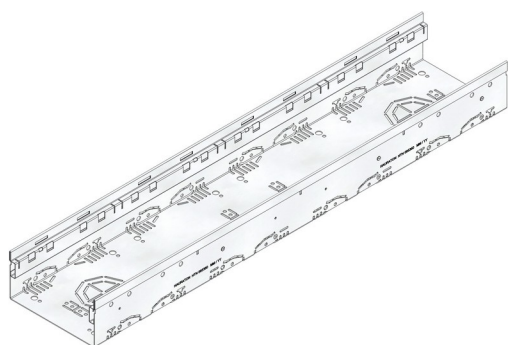
Der optimale Einsatz des Produktes in den vorgenannten Anwendungen ist abhängig von unterschiedlichen Faktoren (Positionierung, Verkehrslast und -frequenz,...). Gerne beraten Sie unsere Experten hierzu!



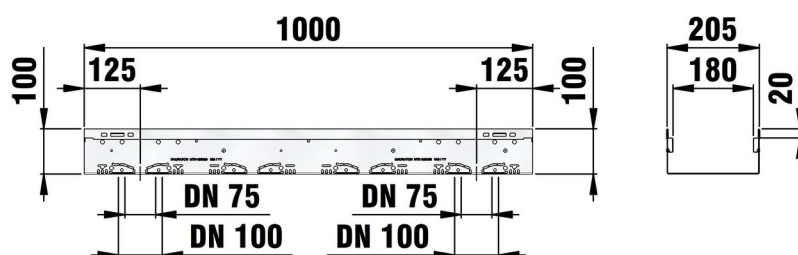
# DACHFIX®STEEL 205



DACHFIX®STEEL 205, Bauhöhe 100 mm, Typ 100, Edelstahl, 1,0 m



begehbar



## ■ Technische Daten:

Länge mm	Breite mm	Höhe mm	Gewicht kg	Einlegetiefe mm	Lichter Rinnenquerschnitt t cm <sup>2</sup>	Artikel Nr.
1000	205	100	5.672	20	159.0	65360

## ■ Produktbeschreibung:

DACHFIX STEEL 205 Typ 100 - Rinnenunterteil, aus Edelstahl CNS 1.4301, begehbar und rollstuhlbefahrbar, Rostaufgabe nach innen gekantet, im Seiten- und Sohlbereich perforiert, mit Anschlussmöglichkeit im Sohlbereich für Anschlussstutzen DN/OD 75 oder DN/OD 100 sowie 8-fache Anschlussmöglichkeit im Seitenbereich für Stichkanal, inkl. 4-facher Mauerankerfunktion, LxBxH 1000x205x100 mm, Art.-Nr. 65360

## ■ Material:

- **Rinnenunterteil:** Edelstahl 1.4301
- **Zarge:**

## ■ Typ nach DIN EN 1433:

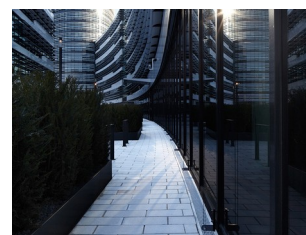
M

## ■ Regelwerke:

## ■ Anwendungsbereiche:

- Fassaden
- Flachdächer, Terrassen, Balkone
- Parks und Gärten

Der optimale Einsatz des Produktes in den vorgenannten Anwendungen ist abhängig von unterschiedlichen Faktoren (Positionierung, Verkehrslast und -frequenz,...). Gerne beraten Sie unsere Experten hierzu!

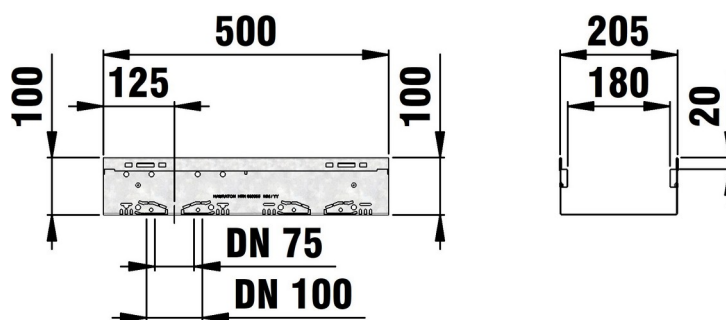
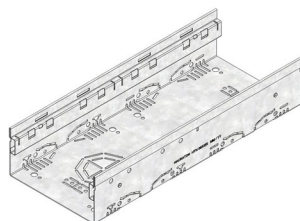


# DACHFIX®STEEL 205



DACHFIX®STEEL 205, Bauhöhe 100 mm, Typ 100, verzinkt, 0,5 m

begehbar



## ■ Technische Daten:

Länge mm	Breite mm	Höhe mm	Gewicht kg	Einlegetiefe mm	Lichter Rinnenquerschnitt cm <sup>2</sup>	Artikel Nr.
500	205	100	2.784	20	159.0	65355

## ■ Produktbeschreibung:

DACHFIX STEEL 205 Typ 100 - Rinnenunterteil, aus korrosionsgeschütztem verzinkten Stahl, begehbar und rollstuhlbefahrbar, Rostaufgabe nach innen gekantet, im Seiten- und Sohlbereich perforiert, mit Anschlussmöglichkeit im Sohlbereich für Anschlussstutzen DN/OD 75 oder DN/OD 100 sowie 4-fache Anschlussmöglichkeit im Seitenbereich für Stichkanal, inkl. 2-facher Mauerankerfunktion, LxBxH 500x205x100 mm, Art.-Nr. 65355

## ■ Material:

- **Rinnenunterteil:** bandverzinkter Stahl
- **Zarge:**

## ■ Typ nach DIN EN 1433:

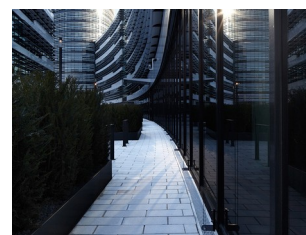
M

## ■ Regelwerke:

## ■ Anwendungsbereiche:

- Fassaden
- Flachdächer, Terrassen, Balkone
- Parks und Gärten

Der optimale Einsatz des Produktes in den vorgenannten Anwendungen ist abhängig von unterschiedlichen Faktoren (Positionierung, Verkehrslast und -frequenz,...). Gerne beraten Sie unsere Experten hierzu!

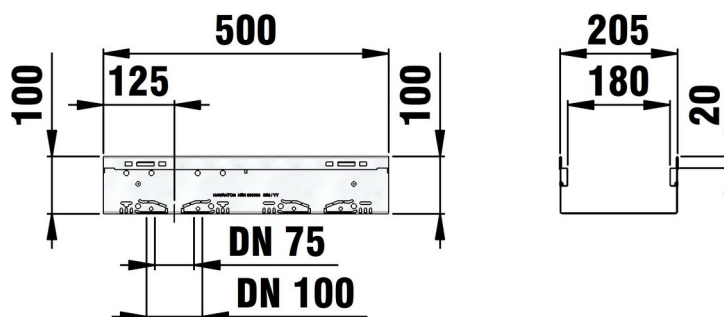
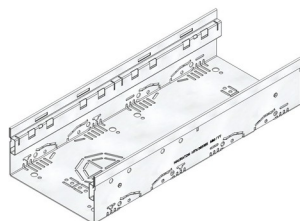


# DACHFIX®STEEL 205



DACHFIX®STEEL 205, Bauhöhe 100 mm, Typ 100, Edelstahl, 0,5 m

begehbar



## ■ Technische Daten:

Länge mm	Breite mm	Höhe mm	Gewicht kg	Einlegetiefe mm	Lichter Rinnenquerschnitt t cm <sup>2</sup>	Artikel Nr.
500	205	100	2.784	20	159.0	65365

## ■ Produktbeschreibung:

DACHFIX STEEL 205 Typ 100 - Rinnenunterteil, aus Edelstahl CNS 1.4301, begehbar und rollstuhlbefahrbar, Rostaufgabe nach innen gekantet, im Seiten- und Sohlbereich perforiert, mit Anschlussmöglichkeit im Sohlbereich für Anschlussstutzen DN/OD 75 oder DN/OD 100 sowie 4-fache Anschlussmöglichkeit im Seitenbereich für Stichkanal, inkl. 2-facher Mauerankerfunktion, LxBxH 500x205x100 mm, Art.-Nr. 65365

## ■ Material:

- **Rinnenunterteil:** Edelstahl 1.4301
- **Zarge:**

## ■ Typ nach DIN EN 1433:

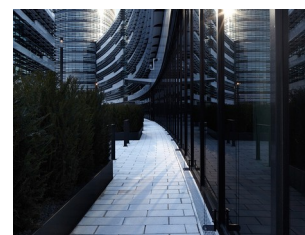
M

## ■ Regelwerke:

## ■ Anwendungsbereiche:

- Fassaden
- Flachdächer, Terrassen, Balkone
- Parks und Gärten

Der optimale Einsatz des Produktes in den vorgenannten Anwendungen ist abhängig von unterschiedlichen Faktoren (Positionierung, Verkehrslast und -frequenz,...). Gerne beraten Sie unsere Experten hierzu!

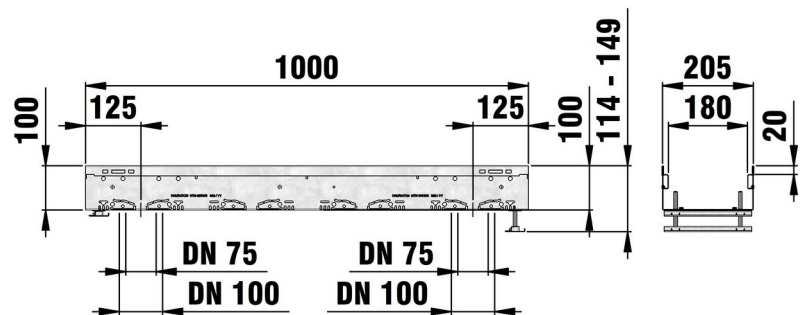


# DACHFIX®STEEL 205

DACHFIX®STEEL 205, Bauhöhe 100 mm, Typ 100, höhenverstellbar, verzinkt, 1,0 m



begehbar



## ■ Technische Daten:

Länge mm	Breite mm	Höhe mm	Gewicht kg	Einlegetiefe mm	Lichter Rinnenquerschnitt cm <sup>2</sup>	Artikel Nr.
1000	205	114	6.26	20	159.0	65353

## ■ Produktbeschreibung:

DACHFIX STEEL 205 Typ 100 - Rinnenunterteil mit stufenloser Höhenverstellung, aus korrosionsgeschütztem verzinkten Stahl, begehbar und rollstuhlbefahrbar, Rostauflage nach innen gekantet, im Seiten- und Sohlbereich perforiert, mit Anschlussmöglichkeit im Sohlbereich für Anschlussstutzen DN/OD 75 oder DN/OD 100 sowie 8-fache Anschlussmöglichkeit im Seitenbereich für Stichkanal, inkl. 4-facher Mauerankerfunktion, inkl. 2 Stck. Verstellsets/1 m-Stück, Höhenverstellbarkeit 114-149 mm, LxBxH 1000x205x114-149 mm, Art.-Nr. 65353

## ■ Material:

- **Rinnenunterteil:** bandverzinkter Stahl
- **Zarge:**

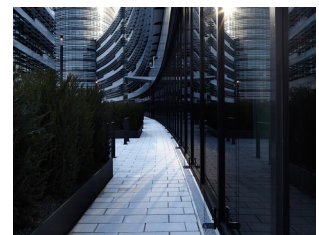
## ■ Typ nach DIN EN 1433:

M

## ■ Regelwerke:

## ■ Anwendungsbereiche:

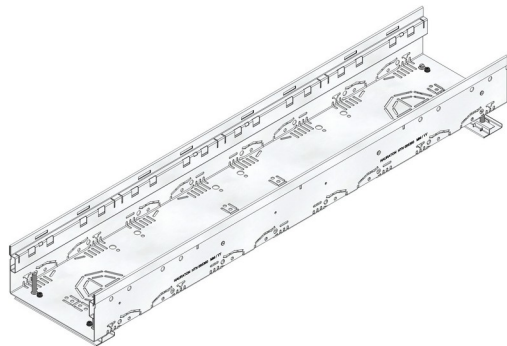
- Fassaden
- Flachdächer, Terrassen, Balkone
- Parks und Gärten



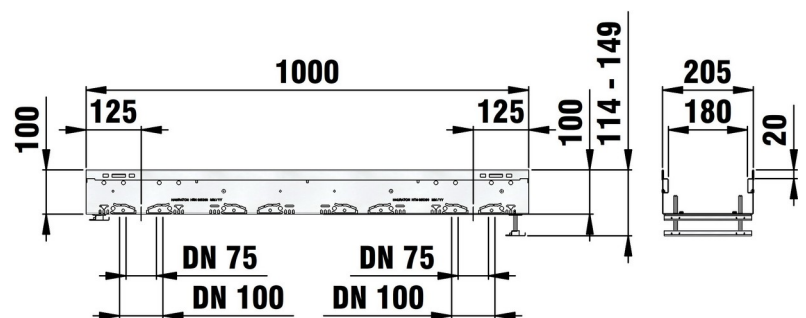
Der optimale Einsatz des Produktes in den vorgenannten Anwendungen ist abhängig von unterschiedlichen Faktoren (Positionierung, Verkehrslast und -frequenz,...). Gerne beraten Sie unsere Experten hierzu!

# DACHFIX®STEEL 205

DACHFIX®STEEL 205, Bauhöhe 100 mm, Typ 100, höhenverstellbar, Edelstahl, 1,0 m



begehbar



## ■ Technische Daten:

Länge mm	Breite mm	Höhe mm	Gewicht kg	Einlegetiefe mm	Lichter Rinnenquerschnitt t cm <sup>2</sup>	Artikel Nr.
1000	205	114	6.437	20	159.0	65363

## ■ Produktbeschreibung:

DACHFIX STEEL 205 Typ 100 - Rinnenunterteil mit stufenloser Höhenverstellung, aus Edelstahl CNS 1.4301, begehbar und rollstuhlbefahrbar, Rostaufgabe nach innen gekantet, im Seiten- und Sohlbereich perforiert, mit Anschlussmöglichkeit im Sohlbereich für Anschlussstutzen DN/OD 75 oder DN/OD 100 sowie 8-fache Anschlussmöglichkeit im Seitenbereich für Stichkanal, inkl. 4-facher Mauerankerfunktion, inkl. 2 Stck. Verstellsets/1 m-Stück, Höhenverstellbarkeit 114-149 mm, LxBxH 1000x205x114-149 mm, Art.-Nr. 65363

## ■ Material:

- **Rinnenunterteil:** Edelstahl 1.4301
- **Zarge:**

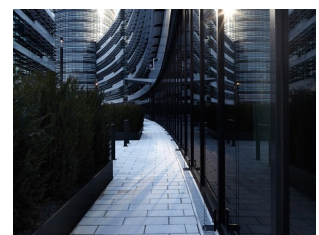
## ■ Typ nach DIN EN 1433:

M

## ■ Regelwerke:

## ■ Anwendungsbereiche:

- Fassaden
- Flachdächer, Terrassen, Balkone
- Parks und Gärten

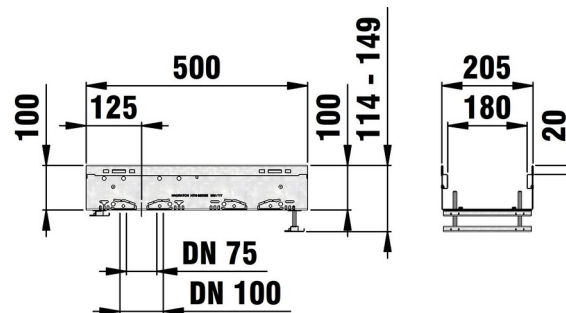
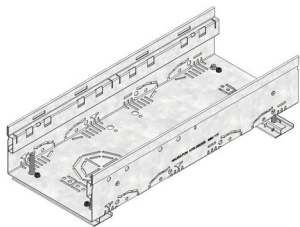


Der optimale Einsatz des Produktes in den vorgenannten Anwendungen ist abhängig von unterschiedlichen Faktoren (Positionierung, Verkehrslast und -frequenz,...). Gerne beraten Sie unsere Experten hierzu!

# DACHFIX®STEEL 205

DACHFIX®STEEL 205, Bauhöhe 100 mm, Typ 100, höhenverstellbar, verzinkt, 0,5 m

begehbar



## ■ Technische Daten:

Länge mm	Breite mm	Höhe mm	Gewicht kg	Einlegetiefe mm	Lichter Rinnenquerschnitt t cm <sup>2</sup>	Artikel Nr.
500	205	114	3.49	20	159.0	65358

## ■ Produktbeschreibung:

DACHFIX STEEL 205 Typ 100 - Rinnenunterteil mit stufenloser Höhenverstellung, aus korrosionsgeschütztem verzinkten Stahl, begehbar und rollstuhlbefahrbar, Rostauflage nach innen gekantet, im Seiten- und Sohlbereich perforiert, mit Anschlussmöglichkeit im Sohlbereich für Anschlussstutzen DN/OD 75 oder DN/OD 100 sowie 4-fache Anschlussmöglichkeit im Seitenbereich für Stichkanal, inkl. 2-facher Mauerankerfunktion, inkl. 2 Stck. Verstellsets/0,5 m-Stück, Höhenverstellbarkeit 114-149 mm, LxBxH 500x205x114-149 mm, Art.-Nr. 65358

## ■ Material:

- **Rinnenunterteil:** bandverzinkter Stahl
- **Zarge:**

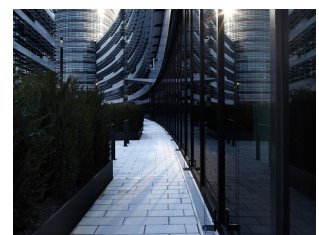
## ■ Typ nach DIN EN 1433:

M

## ■ Regelwerke:

## ■ Anwendungsbereiche:

- Fassaden
- Flachdächer, Terrassen, Balkone
- Parks und Gärten

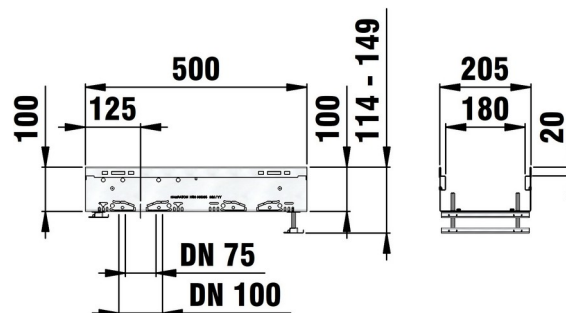
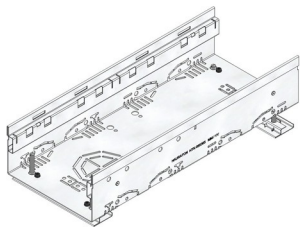


Der optimale Einsatz des Produktes in den vorgenannten Anwendungen ist abhängig von unterschiedlichen Faktoren (Positionierung, Verkehrslast und -frequenz,...). Gerne beraten Sie unsere Experten hierzu!

# DACHFIX®STEEL 205

DACHFIX®STEEL 205, Bauhöhe 100 mm, Typ 100, höhenverstellbar, Edelstahl, 0,5 m

begehbar



## ■ Technische Daten:

Länge mm	Breite mm	Höhe mm	Gewicht kg	Einlegetiefe mm	Lichter Rinnenquerschnitt t cm <sup>2</sup>	Artikel Nr.
500	205	114	3.51	20	159.0	65368

## ■ Produktbeschreibung:

DACHFIX STEEL 205 Typ 100 - Rinnenunterteil mit stufenloser Höhenverstellung, aus Edelstahl CNS 1.4301, begehbar und rollstuhlbefahrbar, Rostaufgabe nach innen gekantet, im Seiten- und Sohlbereich perforiert, mit Anschlussmöglichkeit im Sohlbereich für Anschlussstutzen DN/OD 75 oder DN/OD 100 sowie 4-fache Anschlussmöglichkeit im Seitenbereich für Stichkanal, inkl. 2-facher Mauerankerfunktion, inkl. 2 Stck. Verstellsets/0,5 m-Stück, Höhenverstellbarkeit 114-149 mm, LxBxH 500x205x114-149 mm, Art.-Nr. 65368

## ■ Material:

- **Rinnenunterteil:** Edelstahl 1.4301
- **Zarge:**

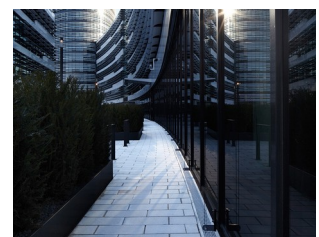
## ■ Typ nach DIN EN 1433:

M

## ■ Regelwerke:

## ■ Anwendungsbereiche:

- Fassaden
- Flachdächer, Terrassen, Balkone
- Parks und Gärten



Der optimale Einsatz des Produktes in den vorgenannten Anwendungen ist abhängig von unterschiedlichen Faktoren (Positionierung, Verkehrslast und -frequenz,...). Gerne beraten Sie unsere Experten hierzu!