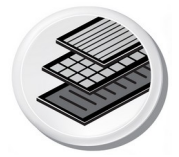
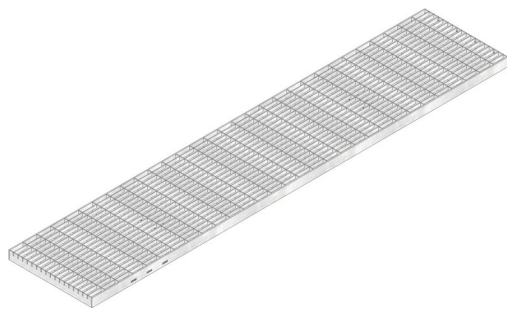
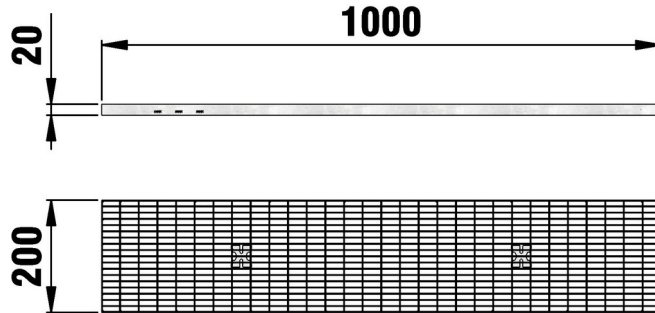


DACHFIX®STEEL 205

DACHFIX®STEEL 205, Gitterrost MW 30/10 mm, verzinkt, 1,0 m



A 15



■ Technische Daten:

Länge mm	Breite mm	Höhe mm	Gewicht kg	Einlegetiefe mm	Einlauföffnung mm	Einlauf-Ø cm ² /m	Farbe	Artikel Nr.
1000	200	20	3.756	20	30.0x10.0	1490.0	verzinkt-farben	69003

■ Produktbeschreibung:

DACHFIX STEEL/STEELFIX REGULAR 205 -Gitterrost MW 30/10 mm, verzinkt, Belastungsklasse A 15, mit 2-facher Verschraubungsmöglichkeit, Baulänge 1000 mm, Art.-Nr. 69003

■ Material:

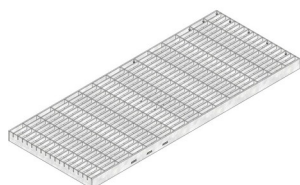
- **Rost:** feuerverzinkter Stahl

Der optimale Einsatz des Produktes in den vorgenannten Anwendungen ist abhängig von unterschiedlichen Faktoren (Positionierung, Verkehrslast und -frequenz,...). Gerne beraten Sie unsere Experten hierzu!

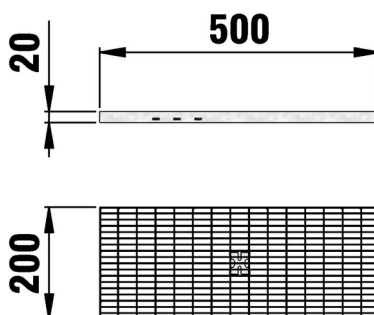
DACHFIX®STEEL 205



DACHFIX®STEEL 205, Gitterrost MW 30/10 mm, verzinkt, 0,5 m



A 15



■ Technische Daten:

Länge mm	Breite mm	Höhe mm	Gewicht kg	Einlegetiefe mm	Einlauföffnung mm	Einlauf-Ø cm ² /m	Farbe	Artikel Nr.
500	200	20	1.842	20	30.0x10.0	1468.0	verzinkt-farben	69008

■ Produktbeschreibung:

DACHFIX STEEL/STEELFIX REGULAR 205 -Gitterrost MW 30/10 mm, verzinkt, Belastungsklasse A 15, mit 1-facher Verschraubungsmöglichkeit, Baulänge 500 mm, Art.-Nr. 69008

■ Material:

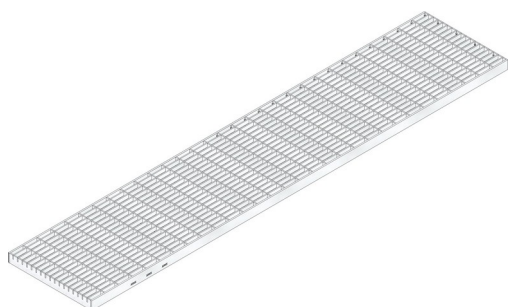
- **Rost:** feuerverzinkter Stahl

Der optimale Einsatz des Produktes in den vorgenannten Anwendungen ist abhängig von unterschiedlichen Faktoren (Positionierung, Verkehrslast und -frequenz,...). Gerne beraten Sie unsere Experten hierzu!

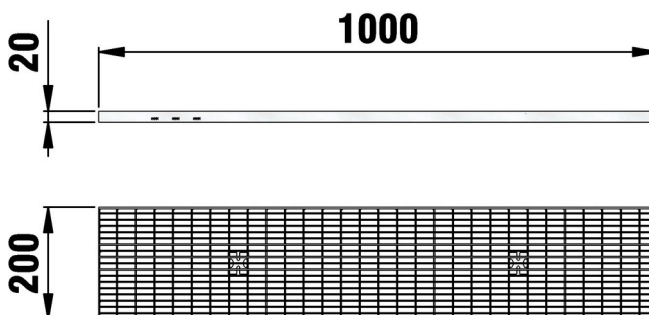
DACHFIX®STEEL 205



DACHFIX®STEEL 205, Gitterrost MW 30/10 mm, Edelstahl, 1,0 m



A 15



■ Technische Daten:

Länge mm	Breite mm	Höhe mm	Gewicht kg	Einlegetiefe mm	Einlauföffnung mm	Einlauf-Ø cm ² /m	Farbe	Artikel Nr.
1000	200	20	4.618	20	30.0x10.0	1490.0	Edelstahlfarben	69013

■ Produktbeschreibung:

DACHFIX STEEL/STEELFIX REGULAR 205 -Gitterrost MW 30/10 mm, Edelstahl CNS 1.4301, Belastungsklasse A 15, mit 2-facher Verschraubungsmöglichkeit, Baulänge 1000 mm, Art.-Nr. 69013

■ Material:

- **Rost:** Edelstahl 1.4301

Der optimale Einsatz des Produktes in den vorgenannten Anwendungen ist abhängig von unterschiedlichen Faktoren (Positionierung, Verkehrslast und -frequenz,...). Gerne beraten Sie unsere Experten hierzu!

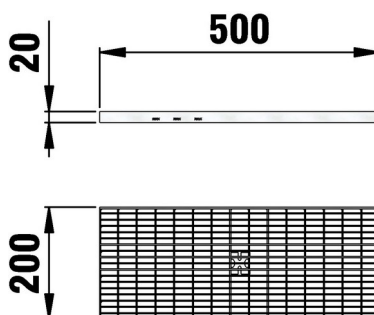
DACHFIX®STEEL 205



DACHFIX®STEEL 205, Gitterrost MW 30/10 mm, Edelstahl, 0,5 m



A 15



■ Technische Daten:

Länge mm	Breite mm	Höhe mm	Gewicht kg	Einlegetiefe mm	Einlauföffnung mm	Einlauf-Ø cm ² /m	Farbe	Artikel Nr.
500	200	20	2.356	20	30.0x10.0	1468.0	Edelstahlfarben	69018

■ Produktbeschreibung:

DACHFIX STEEL/STEELFIX REGULAR 205 -Gitterrost MW 30/10 mm, Edelstahl CNS 1.4301, Belastungsklasse A 15, mit 1-facher Verschraubungsmöglichkeit, Baulänge 500 mm, Art.-Nr. 69018

■ Material:

- **Rost:** Edelstahl 1.4301

Der optimale Einsatz des Produktes in den vorgenannten Anwendungen ist abhängig von unterschiedlichen Faktoren (Positionierung, Verkehrslast und -frequenz,...). Gerne beraten Sie unsere Experten hierzu!