

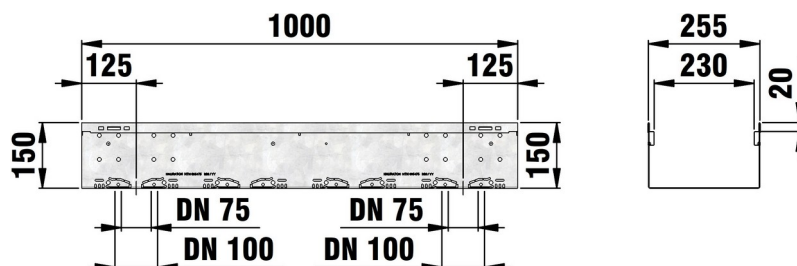
DACHFIX®STEEL 255



DACHFIX®STEEL 255, Bauhöhe 150 mm, Typ 150, verzinkt, 1,0 m



begehbar



■ Technische Daten:

Länge mm	Breite mm	Höhe mm	Gewicht kg	Einlegetiefe mm	Lichter Rinnenquerschnitt cm ²	Artikel Nr.
1000	255	150	7.364	20	324.0	65475

■ Produktbeschreibung:

DACHFIX STEEL 255 Typ 150 - Rinnenunterteil, aus korrosionsgeschütztem verzinkten Stahl, begehbar und rollstuhlbefahrbar, Rostaufgabe nach innen gekantet, im Seiten- und Sohlbereich perforiert, mit Anschlussmöglichkeit im Sohlbereich für Anschlussstutzen DN/OD 75 oder DN/OD 100 sowie 8-fache Anschlussmöglichkeit im Seitenbereich für Stichkanal, inkl. 4-facher Mauerankerfunktion, LxBxH 1000x255x150 mm, Art.-Nr. 65475

■ Material:

- **Rinnenunterteil:** bandverzinkter Stahl
- **Zarge:**

■ Typ nach DIN EN 1433:

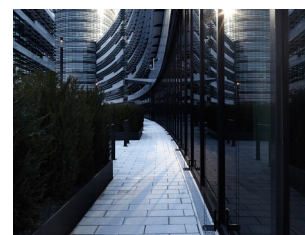
M

■ Regelwerke:

■ Anwendungsbereiche:

- Fassaden
- Flachdächer, Terrassen, Balkone
- Parks und Gärten

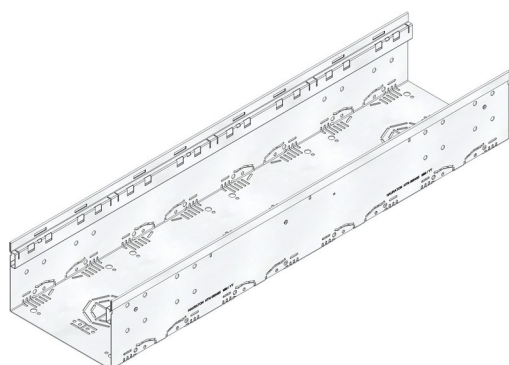
Der optimale Einsatz des Produktes in den vorgenannten Anwendungen ist abhängig von unterschiedlichen Faktoren (Positionierung, Verkehrslast und -frequenz,...). Gerne beraten Sie unsere Experten hierzu!



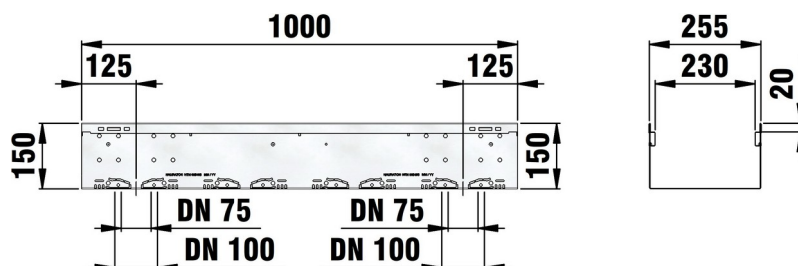
DACHFIX®STEEL 255



DACHFIX®STEEL 255, Bauhöhe 150 mm, Typ 150, Edelstahl, 1,0 m



begehbar



■ Technische Daten:

Länge mm	Breite mm	Höhe mm	Gewicht kg	Einlegetiefe mm	Lichter Rinnenquerschnitt t cm ²	Artikel Nr.
1000	255	150	7.574	20	324.0	65485

■ Produktbeschreibung:

DACHFIX STEEL 255 Typ 150 - Rinnenunterteil, aus Edelstahl CNS 1.4301, begehbar und rollstuhlbefahrbar, Rostaufgabe nach innen gekantet, im Seiten- und Sohlbereich perforiert, mit Anschlussmöglichkeit im Sohlbereich für Anschlussstutzen DN/OD 75 oder DN/OD 100 sowie 8-fache Anschlussmöglichkeit im Seitenbereich für Stichkanal, inkl. 4-facher Mauerankerfunktion, LxBxH 1000x255x150 mm, Art.-Nr. 65485

■ Material:

- **Rinnenunterteil:** Edelstahl 1.4301
- **Zarge:**

■ Typ nach DIN EN 1433:

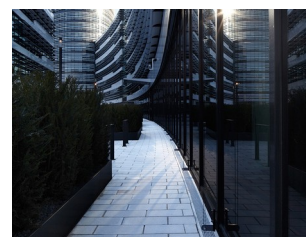
M

■ Regelwerke:

■ Anwendungsbereiche:

- Fassaden
- Flachdächer, Terrassen, Balkone
- Parks und Gärten

Der optimale Einsatz des Produktes in den vorgenannten Anwendungen ist abhängig von unterschiedlichen Faktoren (Positionierung, Verkehrslast und -frequenz,...). Gerne beraten Sie unsere Experten hierzu!

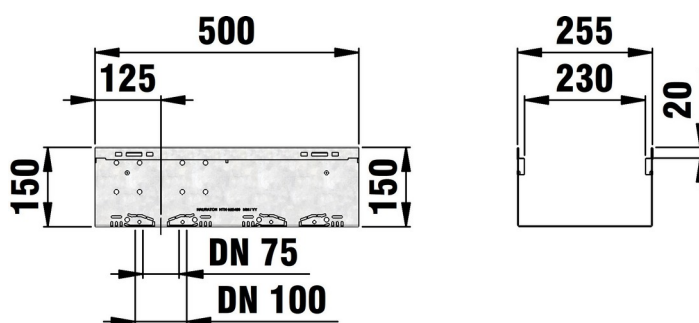
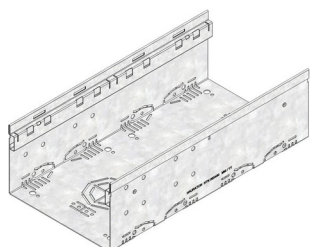


DACHFIX®STEEL 255



DACHFIX®STEEL 255, Bauhöhe 150 mm, Typ 150, verzinkt, 0,5 m

begehbar



■ Technische Daten:

Länge mm	Breite mm	Höhe mm	Gewicht kg	Einlegetiefe mm	Lichter Rinnenquerschnitt cm ²	Artikel Nr.
500	255	150	3.791	20	324.0	65480

■ Produktbeschreibung:

DACHFIX STEEL 255 Typ 150 - Rinnenunterteil, aus korrosionsgeschütztem verzinkten Stahl, begehbar und rollstuhlbefahrbar, Rostaufgabe nach innen gekantet, im Seiten- und Sohlbereich perforiert, mit Anschlussmöglichkeit im Sohlbereich für Anschlussstutzen DN/OD 75 oder DN/OD 100 sowie 4-fache Anschlussmöglichkeit im Seitenbereich für Stichkanal, inkl. 2-facher Mauerankerfunktion, LxBxH 500x255x150 mm, Art.-Nr. 65480

■ Material:

- **Rinnenunterteil:** bandverzinkter Stahl
- **Zarge:**

■ Typ nach DIN EN 1433:

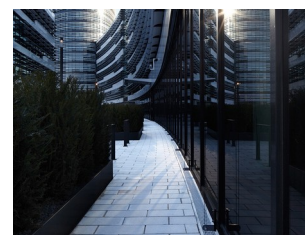
M

■ Regelwerke:

■ Anwendungsbereiche:

- Fassaden
- Flachdächer, Terrassen, Balkone
- Parks und Gärten

Der optimale Einsatz des Produktes in den vorgenannten Anwendungen ist abhängig von unterschiedlichen Faktoren (Positionierung, Verkehrslast und -frequenz,...). Gerne beraten Sie unsere Experten hierzu!

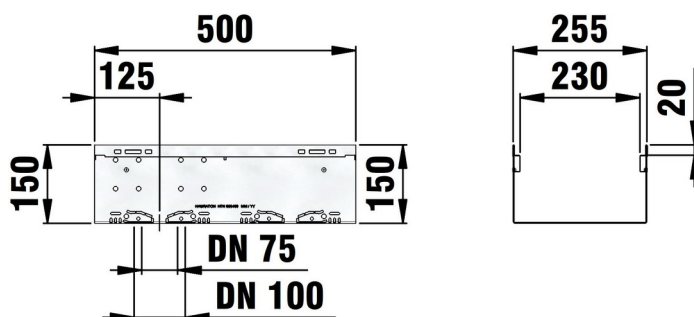
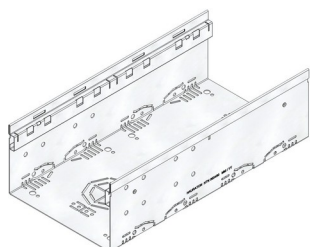


DACHFIX®STEEL 255



DACHFIX®STEEL 255, Bauhöhe 150 mm, Typ 150, Edelstahl, 0,5 m

begehbar



■ Technische Daten:

Länge mm	Breite mm	Höhe mm	Gewicht kg	Einlegetiefe mm	Lichter Rinnenquerschnitt t cm ²	Artikel Nr.
500	255	150	3.815	20	324.0	65490

■ Produktbeschreibung:

DACHFIX STEEL 255 Typ 150 - Rinnenunterteil, aus Edelstahl CNS 1.4301, begehbar und rollstuhlfahrbar, Rostaufgabe nach innen gekantet, im Seiten- und Sohlbereich perforiert, mit Anschlussmöglichkeit im Sohlbereich für Anschlussstutzen DN/OD 75 oder DN/OD 100 sowie 4-fache Anschlussmöglichkeit im Seitenbereich für Stichkanal, inkl. 2-facher Mauerankerfunktion, LxBxH 500x255x150 mm, Art.-Nr. 65490

■ Material:

- **Rinnenunterteil:** Edelstahl 1.4301
- **Zarge:**

■ Typ nach DIN EN 1433:

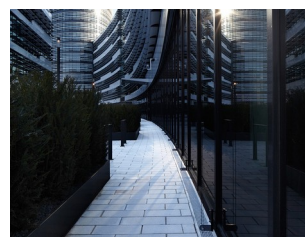
M

■ Regelwerke:

■ Anwendungsbereiche:

- Fassaden
- Flachdächer, Terrassen, Balkone
- Parks und Gärten

Der optimale Einsatz des Produktes in den vorgenannten Anwendungen ist abhängig von unterschiedlichen Faktoren (Positionierung, Verkehrslast und -frequenz,...). Gerne beraten Sie unsere Experten hierzu!

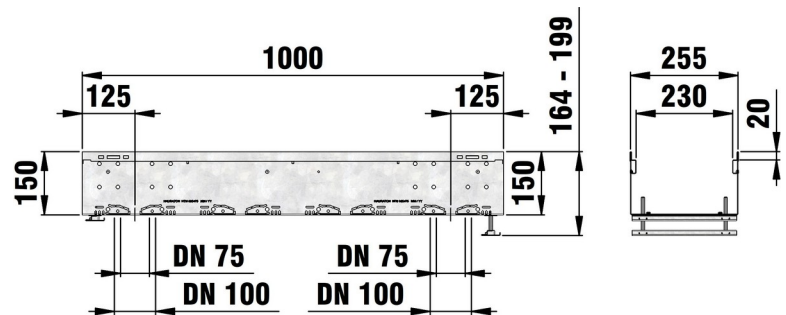


DACHFIX®STEEL 255

DACHFIX®STEEL 255, Bauhöhe 150 mm, Typ 150, höhenverstellbar, verzinkt, 1,0 m



begehbar



■ Technische Daten:

Länge mm	Breite mm	Höhe mm	Gewicht kg	Einlegetiefe mm	Lichter Rinnenquerschnitt cm ²	Artikel Nr.
1000	255	164	8.17	20	324.0	65478

■ Produktbeschreibung:

DACHFIX STEEL 255 Typ 150 - Rinnenunterteil mit stufenloser Höhenverstellung, aus korrosionsgeschütztem verzinkten Stahl, begehbar und rollstuhlbefahrbar, Rostauflage nach innen gekantet, im Seiten- und Sohlbereich perforiert, mit Anschlussmöglichkeit im Sohlbereich für Anschlussstutzen DN/OD 75 oder DN/OD 100 sowie 8-fache Anschlussmöglichkeit im Seitenbereich für Stichkanal, inkl. 4-facher Mauerankerfunktion, inkl. 2 Stck. Verstellsets/1 m-Stück, Höhenverstellbarkeit 164-199 mm, LxBxH 1000x255x164-199 mm, Art.-Nr. 65478

■ Material:

- **Rinnenunterteil:** bandverzinkter Stahl
- **Zarge:**

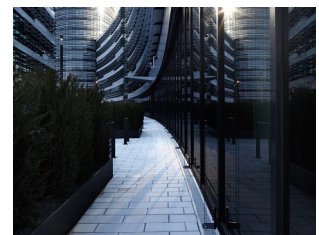
■ Typ nach DIN EN 1433:

M

■ Regelwerke:

■ Anwendungsbereiche:

- Fassaden
- Flachdächer, Terrassen, Balkone
- Parks und Gärten



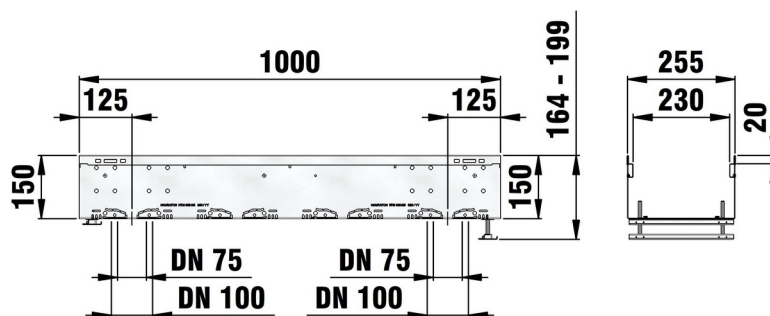
Der optimale Einsatz des Produktes in den vorgenannten Anwendungen ist abhängig von unterschiedlichen Faktoren (Positionierung, Verkehrslast und -frequenz,...). Gerne beraten Sie unsere Experten hierzu!

DACHFIX®STEEL 255

DACHFIX®STEEL 255, Bauhöhe 150 mm, Typ 150, höhenverstellbar, Edelstahl, 1,0 m



begehbar



■ Technische Daten:

Länge mm	Breite mm	Höhe mm	Gewicht kg	Einlegetiefe mm	Lichter Rinnenquerschnitt cm ²	Artikel Nr.
1000	255	164	8.25	20	324.0	65488

■ Produktbeschreibung:

DACHFIX STEEL 255 Typ 150 - Rinnenunterteil mit stufenloser Höhenverstellung, aus Edelstahl CNS 1.4301, begehbar und rollstuhlbefahrbar, Rostaufgabe nach innen gekantet, im Seiten- und Sohlbereich perforiert, mit Anschlussmöglichkeit im Sohlbereich für Anschlussstutzen DN/OD 75 oder DN/OD 100 sowie 8-fache Anschlussmöglichkeit im Seitenbereich für Stichkanal, inkl. 4-facher Mauerankerfunktion, inkl. 2 Stck. Verstellsets/1 m-Stück, Höhenverstellbarkeit 164-199 mm, LxBxH 1000x255x164-199 mm, Art.-Nr. 65488

■ Material:

- **Rinnenunterteil:** Edelstahl 1.4301
- **Zarge:**

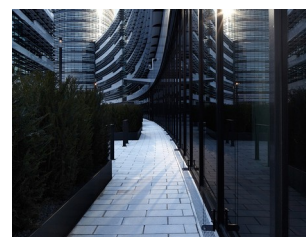
■ Typ nach DIN EN 1433:

M

■ Regelwerke:

■ Anwendungsbereiche:

- Fassaden
- Flachdächer, Terrassen, Balkone
- Parks und Gärten

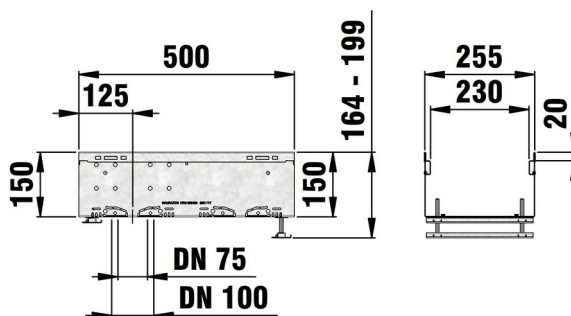
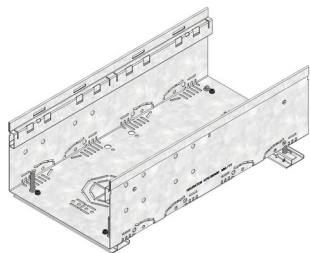


Der optimale Einsatz des Produktes in den vorgenannten Anwendungen ist abhängig von unterschiedlichen Faktoren (Positionierung, Verkehrslast und -frequenz,...). Gerne beraten Sie unsere Experten hierzu!

DACHFIX®STEEL 255

DACHFIX®STEEL 255, Bauhöhe 150 mm, Typ 150, höhenverstellbar, verzinkt, 0,5 m

begehbar



■ Technische Daten:

Länge mm	Breite mm	Höhe mm	Gewicht kg	Einlegetiefe mm	Lichter Rinnenquerschnitt t cm ²	Artikel Nr.
500	255	164	4.48	20	324.0	65483

■ Produktbeschreibung:

DACHFIX STEEL 255 Typ 150 - Rinnenunterteil mit stufenloser Höhenverstellung, aus korrosionsgeschütztem verzinkten Stahl, begehbar und rollstuhlbefahrbar, Rostauflage nach innen gekantet, im Seiten- und Sohlbereich perforiert, mit Anschlussmöglichkeit im Sohlbereich für Anschlussstutzen DN/OD 75 oder DN/OD 100 sowie 4-fache Anschlussmöglichkeit im Seitenbereich für Stichkanal, inkl. 2-facher Mauerankerfunktion, inkl. 2 Stck. Verstellsets/0,5 m-Stück, Höhenverstellbarkeit 164-199 mm, LxBxH 500x255x164-199 mm, Art.-Nr. 65483

■ Material:

- **Rinnenunterteil:** bandverzinkter Stahl
- **Zarge:**

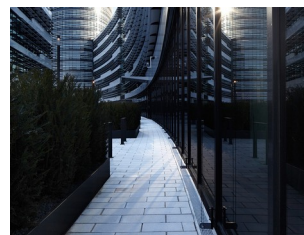
■ Typ nach DIN EN 1433:

M

■ Regelwerke:

■ Anwendungsbereiche:

- Fassaden
- Flachdächer, Terrassen, Balkone
- Parks und Gärten

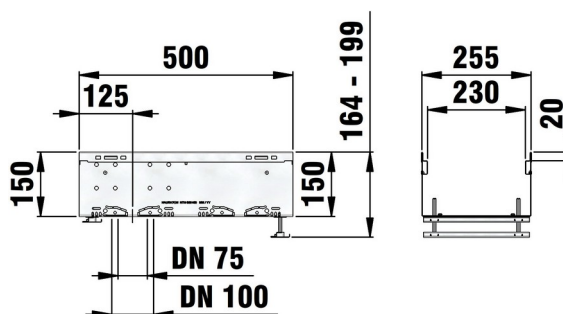
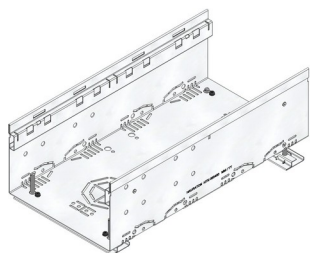


Der optimale Einsatz des Produktes in den vorgenannten Anwendungen ist abhängig von unterschiedlichen Faktoren (Positionierung, Verkehrslast und -frequenz,...). Gerne beraten Sie unsere Experten hierzu!

DACHFIX®STEEL 255

DACHFIX®STEEL 255, Bauhöhe 150 mm, Typ 150, höhenverstellbar, Edelstahl, 0,5 m

begehbar



■ Technische Daten:

Länge mm	Breite mm	Höhe mm	Gewicht kg	Einlegetiefe mm	Lichter Rinnenquerschnitt t cm ²	Artikel Nr.
500	255	164	4.51	20	324.0	65493

■ Produktbeschreibung:

DACHFIX STEEL 255 Typ 150 - Rinnenunterteil mit stufenloser Höhenverstellung, aus Edelstahl CNS 1.4301, begehbar und rollstuhlbefahrbar, Rostaufgabe nach innen gekantet, im Seiten- und Sohlbereich perforiert, mit Anschlussmöglichkeit im Sohlbereich für Anschlussstutzen DN/OD 75 oder DN/OD 100 sowie 4-fache Anschlussmöglichkeit im Seitenbereich für Stichkanal, inkl. 2-facher Mauerankerfunktion, inkl. 2 Stck. Verstellsets/0,5 m-Stück, Höhenverstellbarkeit 164-199 mm, LxBxH 500x255x164-199 mm, Art.-Nr. 65493

■ Material:

- **Rinnenunterteil:** Edelstahl 1.4301
- **Zarge:**

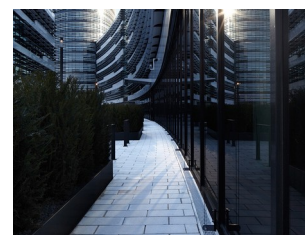
■ Typ nach DIN EN 1433:

M

■ Regelwerke:

■ Anwendungsbereiche:

- Fassaden
- Flachdächer, Terrassen, Balkone
- Parks und Gärten



Der optimale Einsatz des Produktes in den vorgenannten Anwendungen ist abhängig von unterschiedlichen Faktoren (Positionierung, Verkehrslast und -frequenz,...). Gerne beraten Sie unsere Experten hierzu!