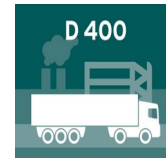
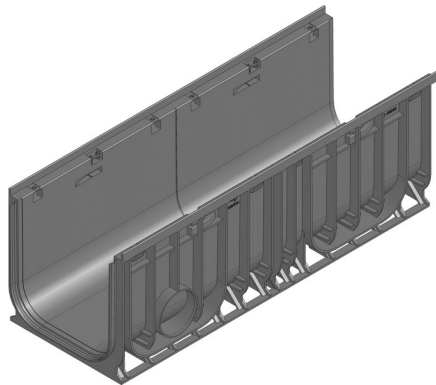
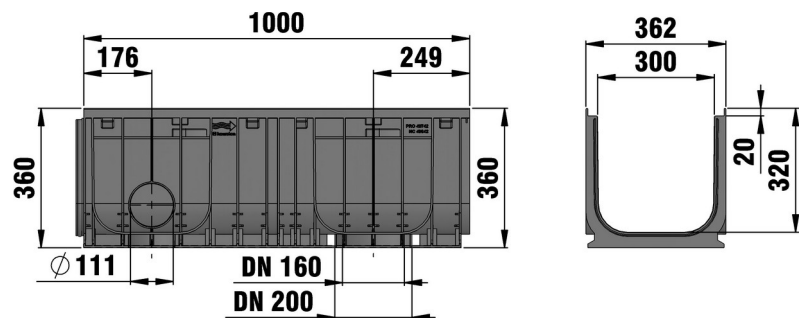


Systeme MEDIENRINNEN

MEDIENRINNEN RECYFIX®PRO 300 aus Polypropylen mit 20 mm integrierter Kunststoff-Zarge, Klasse C 250, Typ 010, 1,0 m



D 400



■ Technische Daten:

Länge mm	Breite mm	Höhe mm	Gewicht kg	Einlegetiefe mm	Lichter Rinnenquerschnitt t cm ²	Artikel Nr.
1000	362	360	7.64	20	873.0	32087

■ Produktbeschreibung:

MEDIENRINNE RECYFIX PRO 300 Typ 010 -Rinnenunterteil aus recyceltem Polypropylen, mit integrierter Zarge, mit senkrechter Anschlussmöglichkeit DN/OD 160/200, Belastungsklasse A 15 - D 400 nach DIN 19580/EN 1433, L/B/H 1000x362x360 mm, Art.Nr. 32087

■ Material:

- **Rinnenunterteil:** recyceltes Polypropylen
- **Zarge:**

■ Typ nach DIN EN 1433:

M

■ Regelwerke:

■ Anwendungsbereiche:

Der optimale Einsatz des Produktes in den vorgenannten Anwendungen ist abhängig von unterschiedlichen Faktoren (Positionierung, Verkehrslast und -frequenz,...). Gerne beraten Sie unsere Experten hierzu!