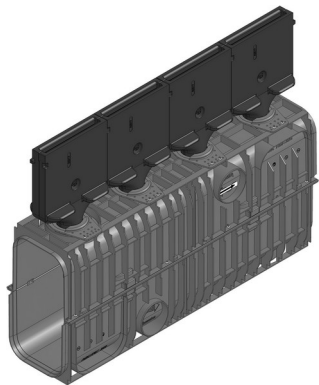
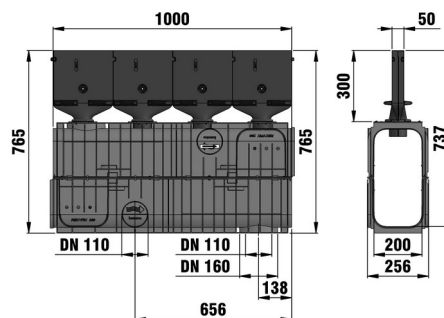


# RECYFIX®HICAP®T 5000

RECYFIX®HICAP®T 5000 bis Klasse F 900, Typ 5300 mit Guss-Schlitzaufsätzen, SW 17 mm, 1,0 m



F 900



## ■ Technische Daten:

Länge mm	Breite mm	Höhe mm	Gewicht kg	Einlauf-Ø cm <sup>2</sup> /m	Lichter Rinnenquerschnitt cm <sup>2</sup>	Artikel Nr.
1000	256	765	43	154.0	790.0	32385

## ■ Produktbeschreibung:

Entwässerungs-/ Retentions-Rinne RECYFIX HICAP T 5300 Rinnenkörper aus recyceltem Polypropylen mit 30 cm hohen massiven Guss-Schlitzaufsätzen aus Sphäroguss EN-GJS 500-7 (GGG-50) hydraulisch optimierter Oberkante der Schlitzaufsätze, SW 17 mm, KTL-beschichtet, Belastungsklasse A 15 - F 900 nach DIN 19580/EN 1433, mit einem Entwässerungsquerschnitt von 790 cm<sup>2</sup> und einem Stauvolumen von 79,0 l/m; LxBxH 1000x256x665 mm; Art.-Nr. 32385

## ■ Material:

- **Rinnenunterteil:** recyceltes Polypropylen
- **Zarge:** Gusseisen GJS 500-7 mit KTL-Beschichtung

## ■ Anwendungsbereiche:

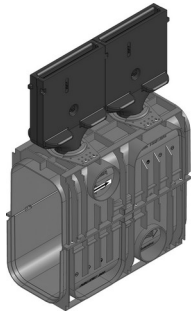
- Autobahnen und Straßen
- Bahnhöfe und Bahnsteige
- Containerterminals und Häfen
- Flughäfen
- Industrieböden und Gewerbehallen
- Logistikzentren
- öffentliche Plätze
- Renn- und Teststrecken



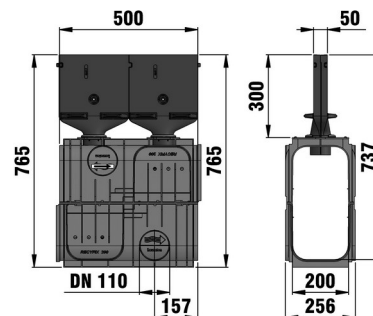
Der optimale Einsatz des Produktes in den vorgenannten Anwendungen ist abhängig von unterschiedlichen Faktoren (Positionierung, Verkehrslast und -frequenz,...). Gerne beraten Sie unsere Experten hierzu!

# RECYFIX®HICAP®T 5000

RECYFIX®HICAP®T 5000 bis Klasse F 900, Typ 5300 mit Guss-Schlitzaufsätzen, SW 17 mm, 0,5 m



F 900



## ■ Technische Daten:

Länge mm	Breite mm	Höhe mm	Gewicht kg	Einlauf-Ø cm <sup>2</sup> /m	Lichter Rinnenquerschnitt cm <sup>2</sup>	Artikel Nr.
500	256	765	24.95	154.0	790.0	32384

## ■ Produktbeschreibung:

Entwässerungs-/ Retentions-Rinne RECYFIX HICAP T 5300 Rinnenkörper aus recyceltem Polypropylen mit 30 cm hohen massiven Guss-Schlitzaufsätzen aus Sphäroguss EN-GJS 500-7 (GGG-50) hydraulisch optimierter Oberkante der Schlitzaufsätze, SW 17 mm, KTL-beschichtet; Belastungsklasse A 15 - F 900 nach DIN 19580/EN1433, mit einem Entwässerungsquerschnitt von 790 cm<sup>2</sup> und einem Stauvolumen von 79,0 l/m; LxBxH 500x256x665 mm; Art.-Nr. 32384

## ■ Material:

- **Rinnenunterteil:** recyceltes Polypropylen
- **Zarge:** Gusseisen GJS 500-7 mit KTL-Beschichtung

## ■ Anwendungsbereiche:

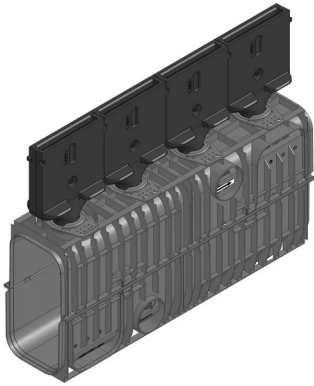
- Autobahnen und Straßen
- Bahnhöfe und Bahnsteige
- Containerterminals und Häfen
- Flughäfen
- Industrieböden und Gewerbehallen
- Logistikzentren
- öffentliche Plätze
- Renn- und Teststrecken



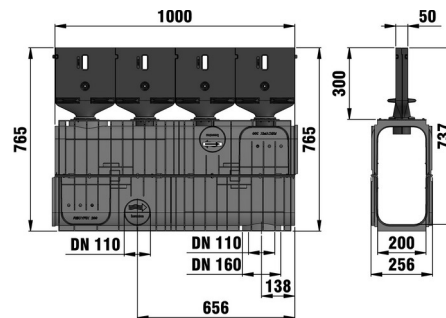
Der optimale Einsatz des Produktes in den vorgenannten Anwendungen ist abhängig von unterschiedlichen Faktoren (Positionierung, Verkehrslast und -frequenz,...). Gerne beraten Sie unsere Experten hierzu!

# RECYFIX®HICAP®T 5000

RECYFIX®HICAP®T 5000 bis Klasse F 900, Typ 5300 mit Guss-Schlitzaufsätzen mit Drainöffnung, KTL-beschichtet, 1,0 m



F 900



## ■ Technische Daten:

Länge mm	Breite mm	Höhe mm	Gewicht kg	Einlauf-Ø cm <sup>2</sup> /m	Lichter Rinnenquerschnitt cm <sup>2</sup>	Artikel Nr.
1000	256	765	44.776	154.0	790.0	32377

## ■ Produktbeschreibung:

Entwässerungs-/ Retentions-Rinne RECYFIX HICAP T 5300 Typ OPA/BZE Rinnenkörper aus recyceltem Polypropylen mit 30 cm hohen massiven Guss-Schlitzaufsätzen aus Sphäroguss EN-GJS 500-7 (GGG-50) hydraulisch optimierter Oberkante der Schlitzaufsätze, SW 17 mm, KTL-beschichtet, mit Öffnungen zur Entwässerung von OPA-Belägen oder zur Bauzeiten-Entwässerung (BZE); Belastungsklasse A 15 - F 900 nach DIN 19580/EN 1433, mit einem Entwässerungsquerschnitt von 790 cm<sup>2</sup> und einem Stauvolumen von 79,0 l/m; LxBxH 1000x256x665 mm; Art.-Nr. 32377

## ■ Material:

- **Rinnenunterteil:** recyceltes Polypropylen
- **Zarge:** Gusseisen GJS 500-7 mit KTL-Beschichtung

## ■ Anwendungsbereiche:

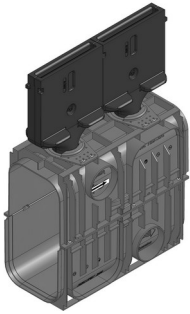
- Autobahnen und Straßen
- Bahnhöfe und Bahnsteige
- Containerterminals und Häfen
- Flughäfen
- Industriehöfe und Gewerbehallen
- Logistikzentren
- öffentliche Plätze
- Renn- und Teststrecken



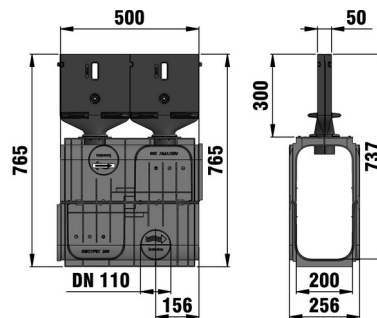
Der optimale Einsatz des Produktes in den vorgenannten Anwendungen ist abhängig von unterschiedlichen Faktoren (Positionierung, Verkehrslast und -frequenz,...). Gerne beraten Sie unsere Experten hierzu!

# RECYFIX®HICAP®T 5000

RECYFIX®HICAP®T 5000 bis Klasse F 900, Typ 5300 mit Guss-Schlitzaufsätzen mit Drainöffnung, KTL-beschichtet, 0,5 m



F 900



## ■ Technische Daten:

Länge mm	Breite mm	Höhe mm	Gewicht kg	Einlauf-Ø cm <sup>2</sup> /m	Lichter Rinnenquerschnitt cm <sup>2</sup>	Artikel Nr.
500	256	765	25.838	154.0	790.0	32376

## ■ Produktbeschreibung:

Entwässerungs-/ Retentions-Rinne RECYFIX HICAP T 5300 Typ OPA/BZE Rinnenkörper aus recyceltem Polypropylen mit 30 cm hohen massiven Guss-Schlitzaufsätzen aus Sphäroguss EN-GJS 500-7 (GGG-50) hydraulisch optimierter Oberkante der Schlitzaufsätze, SW 17 mm, KTL-beschichtet, mit Öffnungen zur Entwässerung von OPA-Belägen oder zur Bauzeiten-Entwässerung (BZE); Belastungsklasse A 15 - F 900 nach DIN 19580/EN 1433, mit einem Entwässerungsquerschnitt von 790 cm<sup>2</sup> und einem Stauvolumen von 79,0 l/m; LxBxH 500x256x665 mm; Art.-Nr. 32376

## ■ Material:

- **Rinnenunterteil:** recyceltes Polypropylen
- **Zarge:** Gusseisen GJS 500-7 mit KTL-Beschichtung

## ■ Anwendungsbereiche:

- Autobahnen und Straßen
- Bahnhöfe und Bahnsteige
- Containerterminals und Häfen
- Flughäfen
- Industriehöfe und Gewerbehallen
- Logistikzentren
- öffentliche Plätze
- Renn- und Teststrecken



Der optimale Einsatz des Produktes in den vorgenannten Anwendungen ist abhängig von unterschiedlichen Faktoren (Positionierung, Verkehrslast und -frequenz,...). Gerne beraten Sie unsere Experten hierzu!