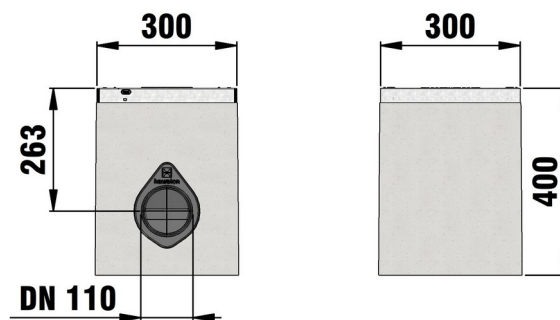


FASERFIX®POINT KS 30/30

FASERFIX®POINT KS 30/30, Punkteinläufe, Klasse E 600, mit Geruchsverschluss und Schmutzfangeimer aus Kunststoff, mit GUGI-Guss-Gitterrost MW 15/25 mm, schwarz, mit KG-Rohranschluss DN/OD 110



E 600



■ Technische Daten:

Länge mm	Breite mm	Höhe mm	Gewicht kg	Einlauf-Ø cm ² /m	Artikel Nr.
300	300	400	49.8	839.0	33239

■ Produktbeschreibung:

FASERFIX POINT KS 30/30 - Punkteinlauf aus faserbewehrtem Beton, mit umlaufender Zarge aus verzinktem Stahl, mit integriertem KG-Rohranschluss DN/OD 110, mit Geruchsverschluss, Schmutzfangeimer aus Kunststoff und GUGI-Guss-Gitterrost aus Sphäroguss EN-GJS, MW 15/25 mm, schwarz, mit schraublosem Schnellverschluss SIDE-LOCK, Belastungsklasse A 15 - E 600, L/B/H 300x300x400 mm, Art.-Nr. 33239

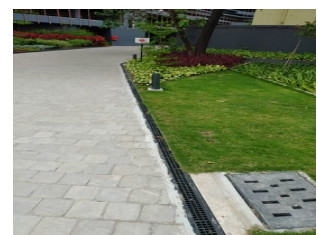
■ Material:

- **Rinnenunterteil:** faserbewehrter Beton
- **Zarge:** bandverzinkter Stahl
- **Rost:** Gusseisen GJS 500-7

■ Anwendungsbereiche:

- öffentliche Plätze
- Parks und Gärten
- Heim und Garten

Der optimale Einsatz des Produktes in den vorgenannten Anwendungen ist abhängig von unterschiedlichen Faktoren (Positionierung, Verkehrslast und -frequenz,...). Gerne beraten Sie unsere Experten hierzu!

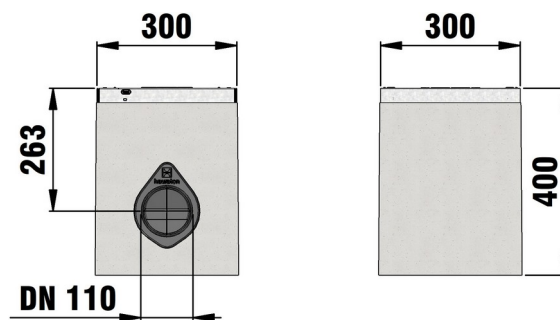


FASERFIX®POINT KS 30/30

FASERFIX®POINT KS 30/30, Punkteinläufe, Klasse E 600, mit Geruchsverschluss und Schmutzfangeimer aus Kunststoff, mit GUGI-Guss-Gitterrost MW 15/25 mm, KTL-beschichtet, mit KG-Rohranschluss DN/OD 110



E 600



■ Technische Daten:

Länge mm	Breite mm	Höhe mm	Gewicht kg	Einlauf-Ø cm ² /m	Artikel Nr.
300	300	400	49.8	839.0	33242

■ Produktbeschreibung:

FASERFIX POINT KS 30/30 - Punkteinlauf aus faserbewehrtem Beton, mit umlaufender Zarge aus verzinktem Stahl, mit integriertem KG-Rohranschluss DN/OD 110, mit Geruchsverschluss, Schmutzfangeimer aus Kunststoff und GUGI-Guss-Gitterrost aus Sphäroguss EN-GJS, MW 15/25 mm, KTL-beschichtet, mit schraublosem Schnellverschluss SIDE-LOCK, Belastungsklasse A 15 - E 600, L/B/H 300x300x400 mm, Art.-Nr. 33242

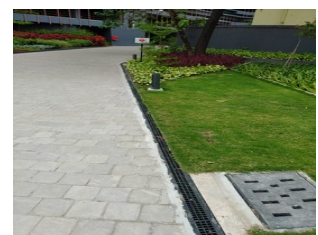
■ Material:

- **Rinnenunterteil:** faserbewehrter Beton
- **Zarge:** bandverzinkter Stahl
- **Rost:** Gusseisen GJS 500-7

■ Anwendungsbereiche:

- öffentliche Plätze
- Parks und Gärten
- Heim und Garten

Der optimale Einsatz des Produktes in den vorgenannten Anwendungen ist abhängig von unterschiedlichen Faktoren (Positionierung, Verkehrslast und -frequenz,...). Gerne beraten Sie unsere Experten hierzu!

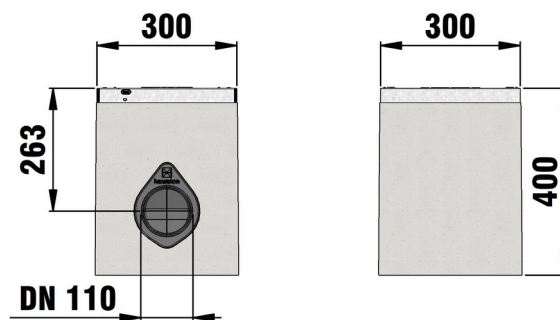


FASERFIX®POINT KS 30/30

FASERFIX®POINT KS 30/30, Punkteinläufe, Klasse E 600, mit Geruchsverschluss und Schmutzfangeimer aus Kunststoff, mit GUGI-Guss-Gitterrost MW 15/25 mm, verzinkt, mit KG-Rohranschluss DN/OD 110



E 600



■ Technische Daten:

Länge mm	Breite mm	Höhe mm	Gewicht kg	Einlauf-Ø cm ² /m	Artikel Nr.
300	300	400	50.2	839.0	33245

■ Produktbeschreibung:

FASERFIX POINT KS 30/30 - Punkteinlauf aus faserbewehrtem Beton, mit umlaufender Zarge aus verzinktem Stahl, mit integriertem KG-Rohranschluss DN/OD 110, mit Geruchsverschluss, Schmutzfangeimer aus Kunststoff und GUGI-Guss-Gitterrost aus Sphäroguss EN-GJS, MW 15/25 mm, verzinkt, mit schraublosem Schnellverschluss SIDE-LOCK, Belastungsklasse A 15 - E 600, L/B/H 300x300x400 mm, Art.-Nr. 33245

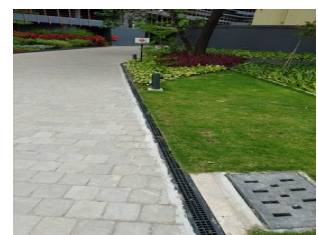
■ Material:

- **Rinnenunterteil:** faserbewehrter Beton
- **Zarge:** bandverzinkter Stahl
- **Rost:** Gusseisen GJS 500-7 verzinkt

■ Anwendungsbereiche:

- öffentliche Plätze
- Parks und Gärten
- Heim und Garten

Der optimale Einsatz des Produktes in den vorgenannten Anwendungen ist abhängig von unterschiedlichen Faktoren (Positionierung, Verkehrslast und -frequenz,...). Gerne beraten Sie unsere Experten hierzu!

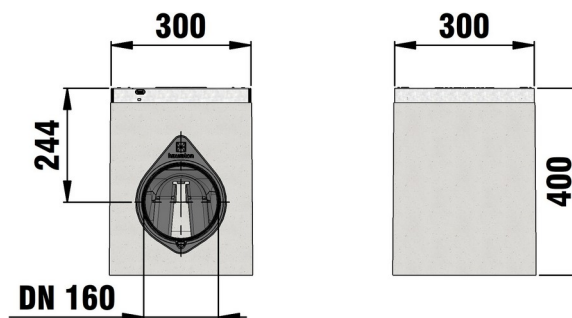


FASERFIX®POINT KS 30/30

FASERFIX®POINT KS 30/30, Punkteinläufe, Klasse E 600, mit Schmutzfangeimer aus Kunststoff, mit GUGI-Guss-Gitterrost MW 15/25 mm, schwarz, mit KG-Rohranschluss DN/OD 160



E 600



■ Technische Daten:

Länge mm	Breite mm	Höhe mm	Gewicht kg	Einlauf-Ø cm ² /m	Artikel Nr.
300	300	400	49.1	839.0	33489

■ Produktbeschreibung:

FASERFIX POINT KS 30/30 - Punkteinlauf aus faserbewehrtem Beton, mit umlaufender Zarge aus verzinktem Stahl, mit integriertem KG-Rohranschluss DN/OD 160, mit Schmutzfangeimer aus Kunststoff und GUGI-Guss-Gitterrost aus Sphäroguss EN-GJS, MW 15/25 mm, schwarz, mit schraublosem Schnellverschluss SIDE-LOCK, Belastungsklasse A 15 - E 600, L/B/H 300x300x400 mm, Art.-Nr. 33489

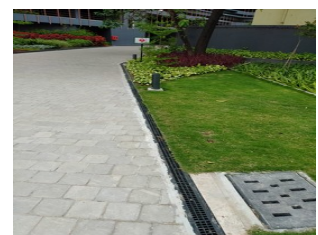
■ Material:

- **Rinnenunterteil:** faserbewehrter Beton
- **Zarge:** bandverzinkter Stahl
- **Rost:** Gusseisen GJS 500-7

■ Anwendungsbereiche:

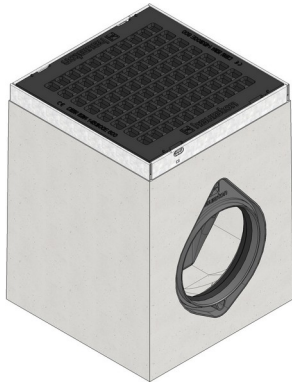
- öffentliche Plätze
- Parks und Gärten
- Heim und Garten

Der optimale Einsatz des Produktes in den vorgenannten Anwendungen ist abhängig von unterschiedlichen Faktoren (Positionierung, Verkehrslast und -frequenz,...). Gerne beraten Sie unsere Experten hierzu!

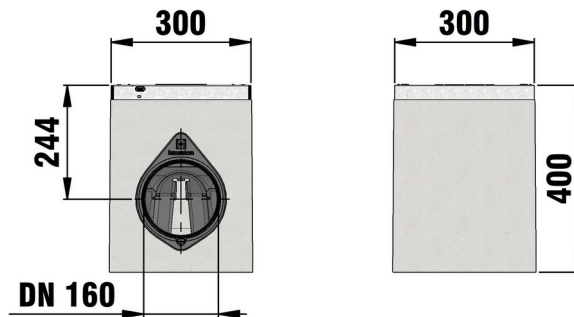


FASERFIX®POINT KS 30/30

FASERFIX®POINT KS 30/30, Punkteinläufe, Klasse E 600, mit Geruchsverschluss und Schmutzfangeimer aus Kunststoff, mit GUGI-Guss-Gitterrost MW 15/25 mm, KTL-beschichtet, mit KG-Rohranschluss DN/OD 160



E 600



■ Technische Daten:

Länge mm	Breite mm	Höhe mm	Gewicht kg	Einlauf-Ø cm ² /m	Artikel Nr.
300	300	400	49.1	839.0	33491

■ Produktbeschreibung:

FASERFIX POINT KS 30/30 - Punkteinlauf aus faserbewehrtem Beton, mit umlaufender Zarge aus verzinktem Stahl, mit integriertem KG-Rohranschluss DN/OD 160, mit Schmutzfangeimer aus Kunststoff und GUGI-Guss-Gitterrost aus Sphäroguss EN-GJS, MW 15/25 mm, KTL-beschichtet, mit schraublosem Schnellverschluss SIDE-LOCK, Belastungsklasse A 15 - E 600, L/B/H 300x300x400 mm, Art.-Nr. 33491

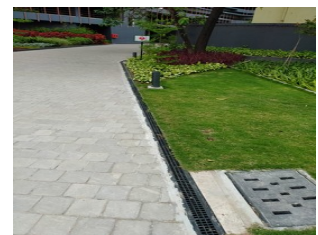
■ Material:

- **Rinnenunterteil:** faserbewehrter Beton
- **Zarge:** bandverzinkter Stahl
- **Rost:** Gusseisen GJS 500-7

■ Anwendungsbereiche:

- öffentliche Plätze
- Parks und Gärten
- Heim und Garten

Der optimale Einsatz des Produktes in den vorgenannten Anwendungen ist abhängig von unterschiedlichen Faktoren (Positionierung, Verkehrslast und -frequenz,...). Gerne beraten Sie unsere Experten hierzu!

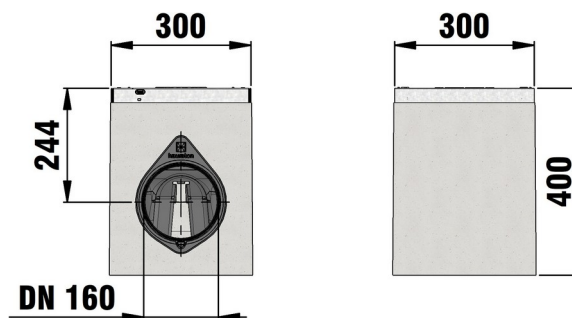


FASERFIX®POINT KS 30/30

FASERFIX®POINT KS 30/30, Punkteinläufe, Klasse E 600, mit Geruchsverschluss und Schmutzfangeimer aus Kunststoff, mit GUGI-Guss-Gitterrost MW 15/25 mm, verzinkt, mit KG-Rohranschluss DN/OD 160



E 600



■ Technische Daten:

Länge mm	Breite mm	Höhe mm	Gewicht kg	Einlauf-Ø cm ² /m	Artikel Nr.
300	300	400	49.5	839.0	33493

■ Produktbeschreibung:

FASERFIX POINT KS 30/30 - Punkteinlauf aus faserbewehrtem Beton, mit umlaufender Zarge aus verzinktem Stahl, mit integriertem KG-Rohranschluss DN/OD 160, mit Schmutzfangeimer aus Kunststoff und GUGI-Guss-Gitterrost aus Sphäroguss EN-GJS, MW 15/25 mm, verzinkt, mit schraublosem Schnellverschluss SIDE-LOCK, Belastungsklasse A 15 - E 600, L/B/H 300x300x400 mm, Art.-Nr. 33493

■ Material:

- **Rinnenunterteil:** faserbewehrter Beton
- **Zarge:** bandverzinkter Stahl
- **Rost:** Gusseisen GJS 500-7 verzinkt

■ Anwendungsbereiche:

- öffentliche Plätze
- Parks und Gärten
- Heim und Garten

Der optimale Einsatz des Produktes in den vorgenannten Anwendungen ist abhängig von unterschiedlichen Faktoren (Positionierung, Verkehrslast und -frequenz,...). Gerne beraten Sie unsere Experten hierzu!

