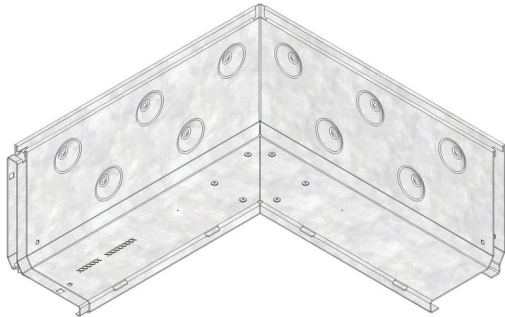
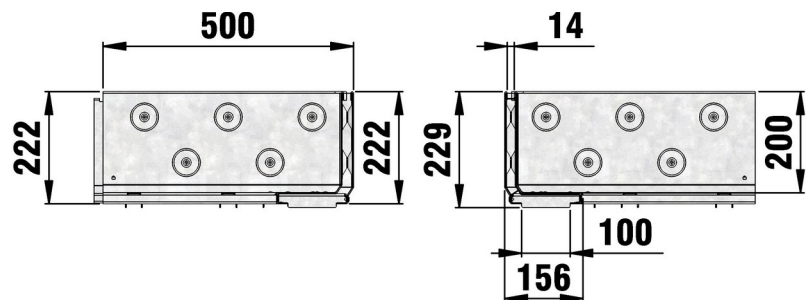


SCHLITZRINNEN 100

SCHLITZABDECKUNGEN 100, Halshöhe 200 mm, Klasse D 400, Eckelement Innenecke 90°, asymmetrisch, SW 14 mm, verzinkt, Schenkellänge 0,5 m



D 400



■ Technische Daten:

Länge mm	Breite mm	Höhe mm	Gewicht kg	Einlauföffnung mm	Einlauf-Ø cm ² /m	Farbe	Einlegetiefe mm	Artikel Nr.
500	156	229	10.517	500.0x14.0	0.0	verzinkt-farben	222	33117

■ Produktbeschreibung:

FASERFIX KS/ FASERFIX STANDARD/ RECYFIX PRO 100 -Schlitzabdeckung SW 14 mm, Halshöhe 200 mm, verzinkt, asymmetrisch, als Eckelement Innenecke 90°, mit integriertem, vollflächigem Verbinder, Belastungsklasse A 15 - D 400, Schenkellänge 500 mm, Art.Nr. 33117

■ Material:

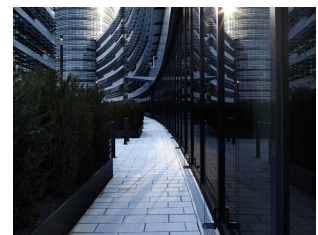
- **Rost:** bandverzinkter Stahl

■ Regelwerke:

■ Anwendungsbereiche:

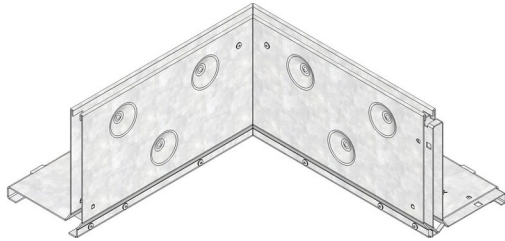
- Architektur und Design
- Fassaden
- Flachdächer, Terrassen, Balkone
- öffentliche Plätze
- Kommunale Einrichtungen
- Parks und Gärten

Der optimale Einsatz des Produktes in den vorgenannten Anwendungen ist abhängig von unterschiedlichen Faktoren (Positionierung, Verkehrslast und -frequenz,...). Gerne beraten Sie unsere Experten hierzu!

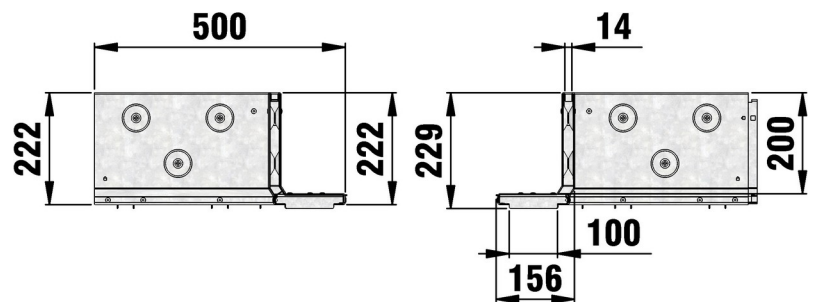


SCHLITZRINNEN 100

SCHLITZABDECKUNGEN 100, Halshöhe 200 mm, Klasse D 400, Eckelement Außenecke 90°, asymmetrisch, SW 14 mm, verzinkt, Schenkellänge 0,5 m



D 400



■ Technische Daten:

Länge mm	Breite mm	Höhe mm	Gewicht kg	Einlauföffnung mm	Einlauf-Ø cm ² /m	Farbe	Einlegetiefe mm	Artikel Nr.
500	156	229	8.834	500.0x14.0	0.0	verzinkt-farben	222	33141

■ Produktbeschreibung:

FASERFIX KS/ FASERFIX STANDARD/ RECYFIX PRO 100 -Schlitzabdeckung SW 14 mm, Halshöhe 200 mm, verzinkt, asymmetrisch, als Eckelement Außenecke 90°, mit integriertem vollflächigem Verbinder, Belastungsklasse A 15 - D 400, Schenkellänge 500 mm, Art.Nr. 33141

■ Material:

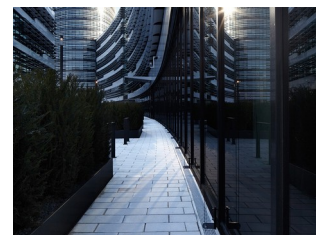
- **Rost:** bandverzinkter Stahl

■ Regelwerke:

■ Anwendungsbereiche:

- Architektur und Design
- Fassaden
- Flachdächer, Terrassen, Balkone
- öffentliche Plätze
- Kommunale Einrichtungen
- Parks und Gärten

Der optimale Einsatz des Produktes in den vorgenannten Anwendungen ist abhängig von unterschiedlichen Faktoren (Positionierung, Verkehrslast und -frequenz,...). Gerne beraten Sie unsere Experten hierzu!

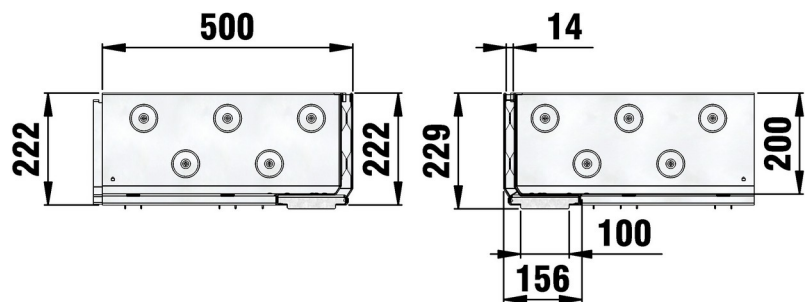


SCHLITZRINNEN 100

SCHLITZABDECKUNGEN 100, Halshöhe 200 mm, Klasse D 400, Eckelement Innenecke 90°, asymmetrisch, SW 14 mm, Edelstahl, Schenkellänge 0,5 m



D 400



■ Technische Daten:

Länge mm	Breite mm	Höhe mm	Gewicht kg	Einlauföffnung mm	Einlauf-Ø cm ² /m	Farbe	Einlegetiefe mm	Artikel Nr.
500	156	229	10.584	500.0x14.0	0.0	Edelstahlfarben	222	33118

■ Produktbeschreibung:

FASERFIX KS/ FASERFIX STANDARD/ RECYFIX PRO 100 -Schlitzabdeckung SW 14 mm, Halshöhe 200 mm, Edelstahl CNS 1.4301, asymmetrisch, als Eckelement Innenecke 90°, mit integriertem, vollflächigem Verbinder, Belastungsklasse A 15 - D 400, Schenkellänge 500 mm, Art.Nr. 33118

■ Material:

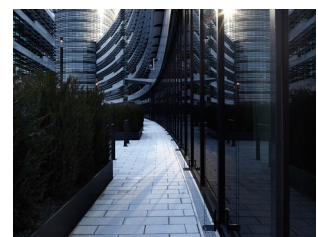
- **Rost:** Edelstahl 1.4301

■ Regelwerke:

■ Anwendungsbereiche:

- Architektur und Design
- Fassaden
- Flachdächer, Terrassen, Balkone
- öffentliche Plätze
- Kommunale Einrichtungen
- Parks und Gärten

Der optimale Einsatz des Produktes in den vorgenannten Anwendungen ist abhängig von unterschiedlichen Faktoren (Positionierung, Verkehrslast und -frequenz,...). Gerne beraten Sie unsere Experten hierzu!

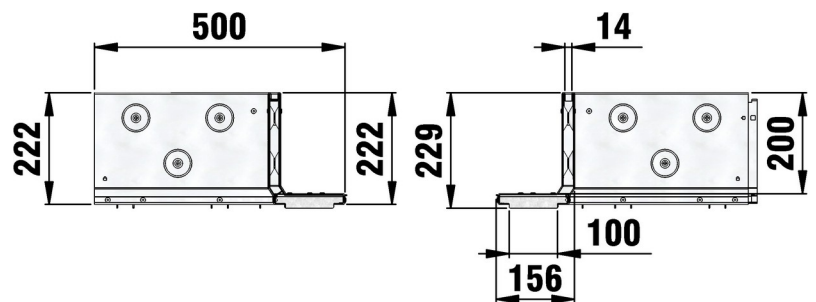


SCHLITZRINNEN 100

SCHLITZABDECKUNGEN 100, Halshöhe 200 mm, Klasse D 400, Eckelement Außenecke 90°, asymmetrisch, SW 14 mm, Edelstahl, Schenkellänge 0,5 m



D 400



■ Technische Daten:

Länge mm	Breite mm	Höhe mm	Gewicht kg	Einlauföffnung mm	Einlauf-Ø cm ² /m	Farbe	Einlegetiefe mm	Artikel Nr.
500	156	229	9.102	500.0x14.0	0.0	Edelstahlfarben	222	33142

■ Produktbeschreibung:

FASERFIX KS/ FASERFIX STANDARD/ RECYFIX PRO 100 -Schlitzabdeckung SW 14 mm, Halshöhe 200 mm, Edelstahl CNS 1.4301, asymmetrisch, als Eckelement Außenecke 90°, mit integriertem, vollflächigem Verbinder, Belastungsklasse A 15 - D 400, Schenkellänge 500 mm, Art.Nr. 33142

■ Material:

- **Rost:** Edelstahl 1.4301

■ Regelwerke:

■ Anwendungsbereiche:

- Architektur und Design
- Fassaden
- Flachdächer, Terrassen, Balkone
- öffentliche Plätze
- Kommunale Einrichtungen
- Parks und Gärten

Der optimale Einsatz des Produktes in den vorgenannten Anwendungen ist abhängig von unterschiedlichen Faktoren (Positionierung, Verkehrslast und -frequenz,...). Gerne beraten Sie unsere Experten hierzu!

