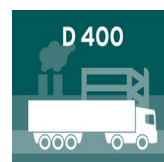
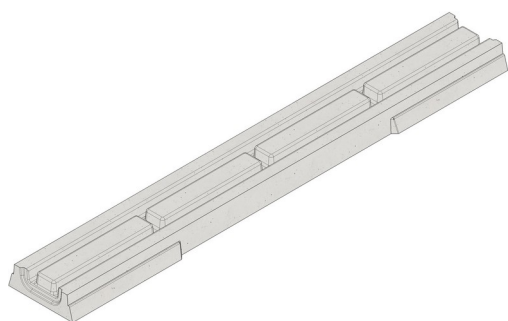
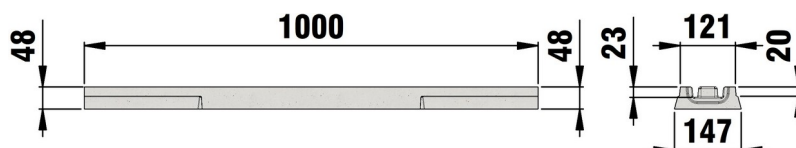


# FASERFIX®PARK

FASERFIX®PARK, Klasse D 400, Rinne, 1,0 m



D 400



## ■ Technische Daten:

Länge mm	Breite mm	Höhe mm	Gewicht kg	Einlegetiefe mm	Lichter Rinnenquerschnitt t cm <sup>2</sup>	Artikel Nr.
1000	147	48	12.82	0	0.0	10100

## ■ Produktbeschreibung:

FASERFIX PARK Verdunstungsrinne aus faserbewehrtem Beton, mit Längsschlitz SW 14 mm und Querschlitz SW 19 mm, Belastungsklasse A 15 - D 400 nach DIN 19580/EN 1433, CE-konform, mit Dichtungsfalz, L/B/H 1000x147x48 mm, Art.-Nr. 10100

## ■ Material:

- **Rinnenunterteil:** faserbewehrter Beton
- **Zarge:**

## ■ Typ nach DIN EN 1433:

M

## ■ Regelwerke:

## ■ Anwendungsbereiche:

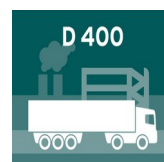
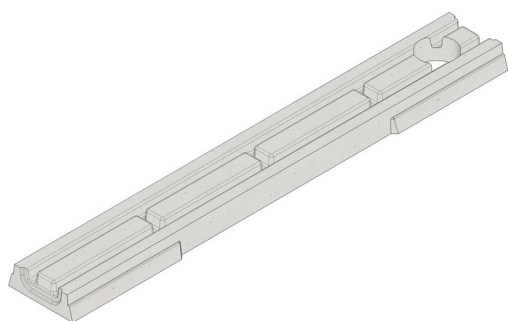
- Tiefgaragen

Der optimale Einsatz des Produktes in den vorgenannten Anwendungen ist abhängig von unterschiedlichen Faktoren (Positionierung, Verkehrslast und -frequenz,...). Gerne beraten Sie unsere Experten hierzu!

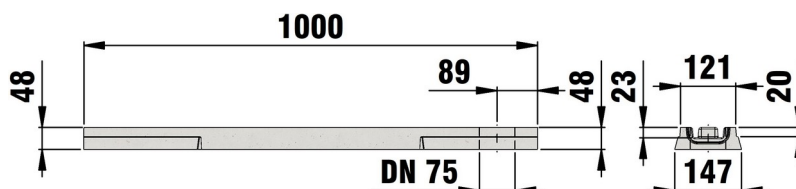
# FASERFIX®PARK



FASERFIX®PARK, Klasse D 400, Rinne, mit Öffnung DN/OD 75, 1,0 m



D 400



## ■ Technische Daten:

Länge mm	Breite mm	Höhe mm	Gewicht kg	Einlegetiefe mm	Lichter Rinnenquerschnitt cm <sup>2</sup>	Artikel Nr.
1000	147	48	12.36	0	0.0	10582

## ■ Produktbeschreibung:

FASERFIX PARK Rinne aus faserbewehrtem Beton, Belastungsklasse A 15 - D 400 nach DIN 19580/EN 1433, mit Anschlussöffnung DN/OD 75 am Rinneneende senkrecht im Sohlbereich, CE-konform, mit Dichtungsfalz, L/B/H 1000x147x48 mm, Art.-Nr. 10582

## ■ Material:

- **Rinnenunterteil:** faserbewehrter Beton
- **Zarge:**

## ■ Typ nach DIN EN 1433:

M

## ■ Regelwerke:

## ■ Anwendungsbereiche:

- Tiefgaragen

Der optimale Einsatz des Produktes in den vorgenannten Anwendungen ist abhängig von unterschiedlichen Faktoren (Positionierung, Verkehrslast und -frequenz,...). Gerne beraten Sie unsere Experten hierzu!