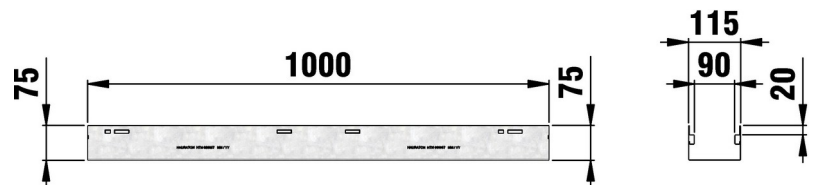


STEELFIX REGULAR 115

STEELFIX REGULAR 115, Bauhöhe 75 mm, Typ 75, verzinkt, 1,0 m



begehbar



■ Technische Daten:

Länge mm	Breite mm	Höhe mm	Gewicht kg	Einlegetiefe mm	Lichter Rinnenquerschnitt t cm ²	Artikel Nr.
1000	115	75	2.758	20	0.0	66057

■ Produktbeschreibung:

STEELFIX REGULAR 115 Typ 75 - Rinnenunterteil, aus korrosionsgeschütztem verzinktem Stahl, begehbar und rollstuhlbefahrbar, Rostauflage nach innen gekantet, Rinnenboden und -wandung geschlossen, LxBxH 1000x115x75 mm, Art.-Nr. 66057

■ Material:

- **Rinnenunterteil:** bandverzinkter Stahl
- **Zarge:**

■ Typ nach DIN EN 1433:

M

■ Regelwerke:

■ Anwendungsbereiche:

- Fassaden

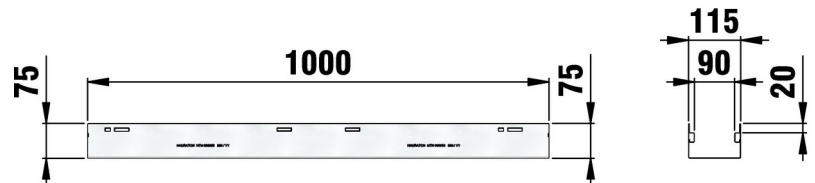
Der optimale Einsatz des Produktes in den vorgenannten Anwendungen ist abhängig von unterschiedlichen Faktoren (Positionierung, Verkehrslast und -frequenz,...). Gerne beraten Sie unsere Experten hierzu!

STEELFIX REGULAR 115

STEELFIX REGULAR 115, Bauhöhe 75 mm, Typ 75, Edelstahl, 1,0 m



begehbar



■ Technische Daten:

Länge mm	Breite mm	Höhe mm	Gewicht kg	Einlegetiefe mm	Lichter Rinnenquerschnitt t cm ²	Artikel Nr.
1000	115	75	3.036	20	0.0	66058

■ Produktbeschreibung:

STEELFIX REGULAR 115 Typ 75 - Rinnenunterteil, aus Edelstahl CNS 1.4301, begehbar und rollstuhlbefahrbar, Rostauflage nach innen gekantet, Rinnenboden und -wandung geschlossen, LxBxH 1000x115x75 mm, Art.-Nr. 66058

■ Material:

- **Rinnenunterteil:** Edelstahl 1.4301
- **Zarge:**

■ Typ nach DIN EN 1433:

M

■ Regelwerke:

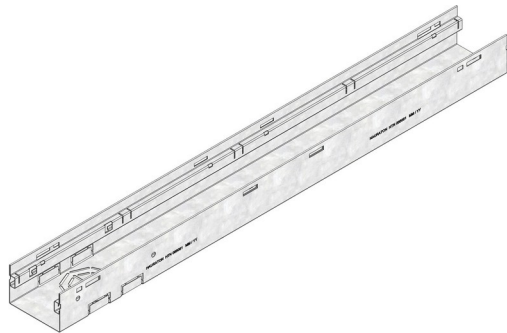
■ Anwendungsbereiche:

- Fassaden

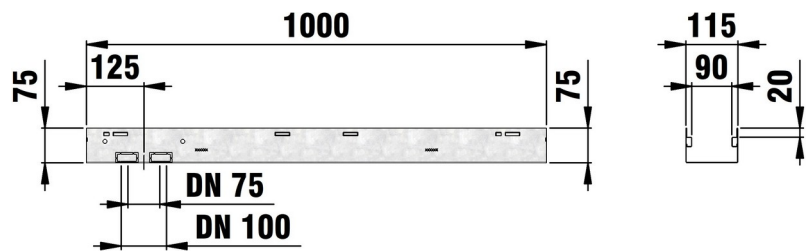
Der optimale Einsatz des Produktes in den vorgenannten Anwendungen ist abhängig von unterschiedlichen Faktoren (Positionierung, Verkehrslast und -frequenz,...). Gerne beraten Sie unsere Experten hierzu!

STEELFIX REGULAR 115

STEELFIX REGULAR 115, Bauhöhe 75 mm, Typ 75, Ablaufelement, verzinkt, 1,0 m



begehbar



■ Technische Daten:

Länge mm	Breite mm	Höhe mm	Gewicht kg	Einlegetiefe mm	Lichter Rinnenquerschnitt cm ²	Artikel Nr.
1000	115	75	2.72	20	0.0	66061

■ Produktbeschreibung:

STEELFIX REGULAR 115 Typ 75 - Rinnenunterteil -Ablaufelement, aus korrosionsgeschütztem verzinktem Stahl, begehbar und rollstuhlbefahrbar, Rostaufgabe nach innen gekantet, Rinnenboden und -wandung geschlossen, jedoch mit Perforation im Sohlbereich als Anschlussmöglichkeit für Anschlussstutzen DN/OD 75 oder DN/OD 100 und mit Anschlussmöglichkeit der STEELFIX REGULAR Einlaufbox, LxBxH 1000x115x75 mm, Art.-Nr. 66061

■ Material:

- **Rinnenunterteil:** bandverzinkter Stahl
- **Zarge:**

■ Typ nach DIN EN 1433:

M

■ Regelwerke:

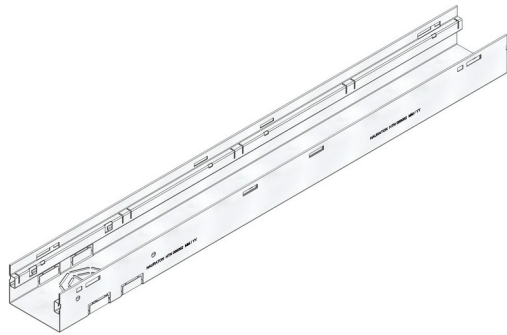
■ Anwendungsbereiche:

- Fassaden

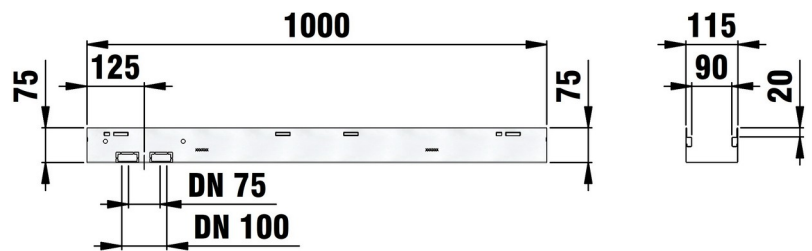
Der optimale Einsatz des Produktes in den vorgenannten Anwendungen ist abhängig von unterschiedlichen Faktoren (Positionierung, Verkehrslast und -frequenz,...). Gerne beraten Sie unsere Experten hierzu!

STEELFIX REGULAR 115

STEELFIX REGULAR 115, Bauhöhe 75 mm, Typ 75, Ablaufelement, Edelstahl, 1,0 m



begehbar



■ Technische Daten:

Länge mm	Breite mm	Höhe mm	Gewicht kg	Einlegetiefe mm	Lichter Rinnenquerschnitt cm ²	Artikel Nr.
1000	115	75	4.047	20	0.0	66062

■ Produktbeschreibung:

STEELFIX REGULAR 115 Typ 75 - Rinnenunterteil -Ablaufelement, aus Edelstahl CNS 1.4301, begehbar und rollstuhlbefahrbar, Rostaufgabe nach innen gekantet, Rinnenboden und -wandung geschlossen, jedoch mit Perforation im Sohlbereich als Anschlussmöglichkeit für Anschlussstutzen DN/OD 75 oder DN/OD 100 und mit Anschlussmöglichkeit der STEELFIX REGULAR Einlaufbox, LxBxH 1000x115x75 mm, Art.-Nr. 66062

■ Material:

- **Rinnenunterteil:** Edelstahl 1.4301
- **Zarge:**

■ Typ nach DIN EN 1433:

M

■ Regelwerke:

■ Anwendungsbereiche:

- Fassaden

Der optimale Einsatz des Produktes in den vorgenannten Anwendungen ist abhängig von unterschiedlichen Faktoren (Positionierung, Verkehrslast und -frequenz,...). Gerne beraten Sie unsere Experten hierzu!