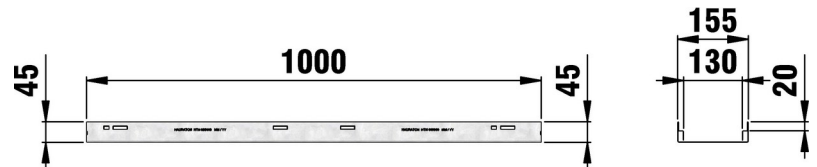


# STEELFIX REGULAR 155

STEELFIX REGULAR 155, Bauhöhe 45 mm, Typ 45, verzinkt, 1,0 m



begehbar



## ■ Technische Daten:

Länge mm	Breite mm	Höhe mm	Gewicht kg	Einlegetiefe mm	Lichter Rinnenquerschnitt t cm <sup>2</sup>	Artikel Nr.
1000	155	45	2.444	20	0.0	66009

## ■ Produktbeschreibung:

STEELFIX REGULAR 155 Typ 45 - Rinnenunterteil, aus korrosionsgeschütztem verzinktem Stahl, begehbar und rollstuhlbefahrbar, Rostauflage nach innen gekantet, Rinnenboden und -wandung geschlossen, LxBxH 1000x155x45 mm, Art.-Nr. 66009

## ■ Material:

- **Rinnenunterteil:** bandverzinkter Stahl
- **Zarge:**

## ■ Typ nach DIN EN 1433:

M

## ■ Regelwerke:

## ■ Anwendungsbereiche:

- Fassaden

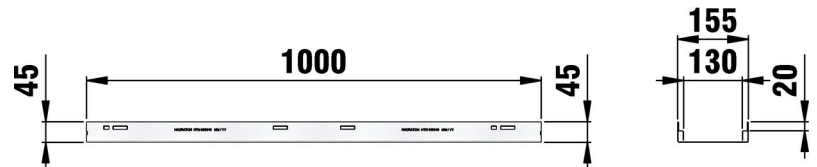
Der optimale Einsatz des Produktes in den vorgenannten Anwendungen ist abhängig von unterschiedlichen Faktoren (Positionierung, Verkehrslast und -frequenz,...). Gerne beraten Sie unsere Experten hierzu!

# STEELFIX REGULAR 155

STEELFIX REGULAR 155, Bauhöhe 45 mm, Typ 45, Edelstahl, 1,0 m



begehbar



## ■ Technische Daten:

Länge mm	Breite mm	Höhe mm	Gewicht kg	Einlegetiefe mm	Lichter Rinnenquerschnitt t cm <sup>2</sup>	Artikel Nr.
1000	155	45	2.602	20	0.0	66010

## ■ Produktbeschreibung:

STEELFIX REGULAR 155 Typ 45 - Rinnenunterteil, aus Edelstahl CNS 1.4301, begehbar und rollstuhlbefahrbar, Rostauflage nach innen gekantet, Rinnenboden und -wandung geschlossen, LxBxH 1000x155x45 mm, Art.-Nr. 66010

## ■ Material:

- **Rinnenunterteil:** Edelstahl 1.4301
- **Zarge:**

## ■ Typ nach DIN EN 1433:

M

## ■ Regelwerke:

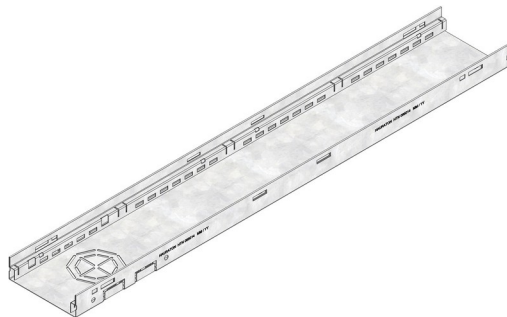
## ■ Anwendungsbereiche:

- Fassaden

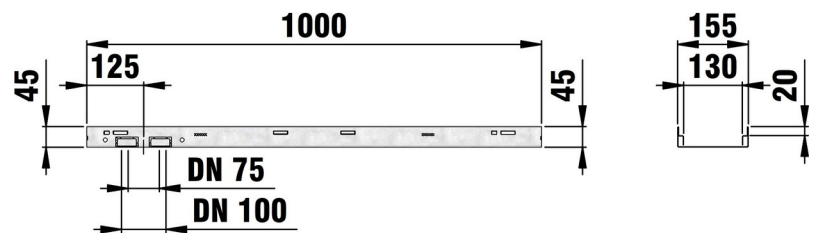
Der optimale Einsatz des Produktes in den vorgenannten Anwendungen ist abhängig von unterschiedlichen Faktoren (Positionierung, Verkehrslast und -frequenz,...). Gerne beraten Sie unsere Experten hierzu!

# STEELFIX REGULAR 155

STEELFIX REGULAR 155, Bauhöhe 45 mm, Typ 45, Ablaufelement, verzinkt, 1,0 m



begehbar



## ■ Technische Daten:

Länge mm	Breite mm	Höhe mm	Gewicht kg	Einlegetiefe mm	Lichter Rinnenquerschnitt cm <sup>2</sup>	Artikel Nr.
1000	155	45	2.346	20	0.0	66014

## ■ Produktbeschreibung:

STEELFIX REGULAR 155 Typ 45 - Rinnenunterteil -Ablaufelement, aus korrosionsgeschütztem verzinktem Stahl, begehbar und rollstuhlbefahrbar, Rostaufgabe nach innen gekantet, Rinnenboden und -wandung geschlossen, jedoch mit Perforation im Sohlbereich als Anschlussmöglichkeit für Anschlussstutzen DN/OD 75 oder DN/OD 100 und mit Anschlussmöglichkeit der STEELFIX REGULAR Einlaufbox, LxBxH 1000x155x45 mm, Art.-Nr. 66014

## ■ Material:

- **Rinnenunterteil:** bandverzinkter Stahl
- **Zarge:**

## ■ Typ nach DIN EN 1433:

M

## ■ Regelwerke:

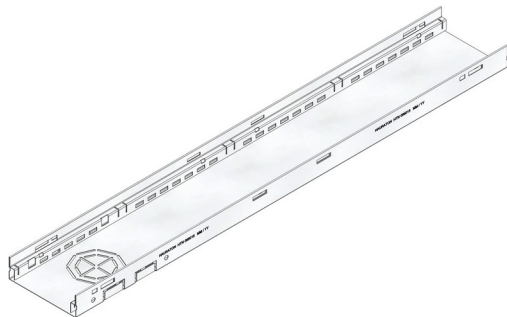
## ■ Anwendungsbereiche:

- Fassaden

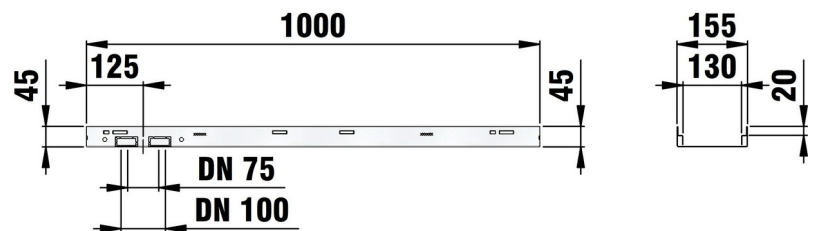
Der optimale Einsatz des Produktes in den vorgenannten Anwendungen ist abhängig von unterschiedlichen Faktoren (Positionierung, Verkehrslast und -frequenz,...). Gerne beraten Sie unsere Experten hierzu!

# STEELFIX REGULAR 155

STEELFIX REGULAR 155, Bauhöhe 45 mm, Typ 45, Ablaufelement, Edelstahl, 1,0 m



begehbar



## ■ Technische Daten:

Länge mm	Breite mm	Höhe mm	Gewicht kg	Einlegetiefe mm	Lichter Rinnenquerschnitt cm <sup>2</sup>	Artikel Nr.
1000	155	45	2.504	20	0.0	66015

## ■ Produktbeschreibung:

STEELFIX REGULAR 155 Typ 45 - Rinnenunterteil -Ablaufelement, aus Edelstahl CNS 1.4301, begehbar und rollstuhlbefahrbar, Rostaufgabe nach innen gekantet, Rinnenboden und -wandung geschlossen, jedoch mit Perforation im Sohlbereich als Anschlussmöglichkeit für Anschlussstutzen DN/OD 75 oder DN/OD 100 und mit Anschlussmöglichkeit der STEELFIX REGULAR Einlaufbox, LxBxH 1000x155x45 mm, Art.-Nr. 66015

## ■ Material:

- **Rinnenunterteil:** Edelstahl 1.4301
- **Zarge:**

## ■ Typ nach DIN EN 1433:

M

## ■ Regelwerke:

## ■ Anwendungsbereiche:

- Fassaden

Der optimale Einsatz des Produktes in den vorgenannten Anwendungen ist abhängig von unterschiedlichen Faktoren (Positionierung, Verkehrslast und -frequenz,...). Gerne beraten Sie unsere Experten hierzu!