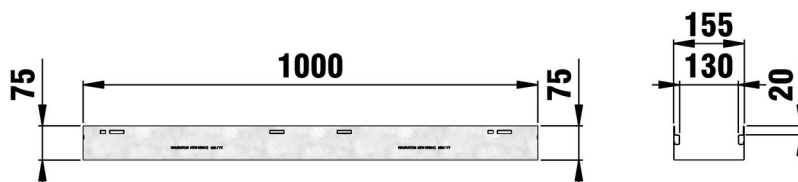


STEELFIX REGULAR 155

STEELFIX REGULAR 155, Bauhöhe 75 mm, Typ 75, verzinkt, 1,0 m



begehbar



■ Technische Daten:

Länge mm	Breite mm	Höhe mm	Gewicht kg	Einlegetiefe mm	Lichter Rinnenquerschnitt t cm ²	Artikel Nr.
1000	155	75	3.22	20	0.0	66012

■ Produktbeschreibung:

STEELFIX REGULAR 155 Typ 75 - Rinnenunterteil, aus korrosionsgeschütztem verzinktem Stahl, begehbar und rollstuhlbefahrbar, Rostauflage nach innen gekantet, Rinnenboden und -wandung geschlossen, LxBxH 1000x155x75 mm, Art.-Nr. 66012

■ Material:

- **Rinnenunterteil:** bandverzinkter Stahl
- **Zarge:**

■ Typ nach DIN EN 1433:

M

■ Regelwerke:

■ Anwendungsbereiche:

- Fassaden

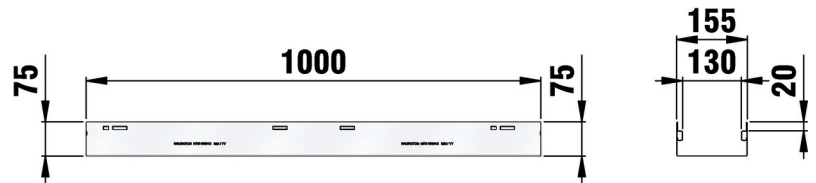
Der optimale Einsatz des Produktes in den vorgenannten Anwendungen ist abhängig von unterschiedlichen Faktoren (Positionierung, Verkehrslast und -frequenz,...). Gerne beraten Sie unsere Experten hierzu!

STEELFIX REGULAR 155

STEELFIX REGULAR 155, Bauhöhe 75 mm, Typ 75, Edelstahl, 1,0 m



begehbar



■ Technische Daten:

Länge mm	Breite mm	Höhe mm	Gewicht kg	Einlegetiefe mm	Lichter Rinnenquerschnitt t cm ²	Artikel Nr.
1000	155	75	3.252	20	0.0	66013

■ Produktbeschreibung:

STEELFIX REGULAR 155 Typ 75 - Rinnenunterteil, aus Edelstahl CNS 1.4301, begehbar und rollstuhlbefahrbar, Rostauflage nach innen gekantet, Rinnenboden und -wandung geschlossen, LxBxH 1000x155x75 mm, Art.-Nr. 66013

■ Material:

- **Rinnenunterteil:** Edelstahl 1.4301
- **Zarge:**

■ Typ nach DIN EN 1433:

M

■ Regelwerke:

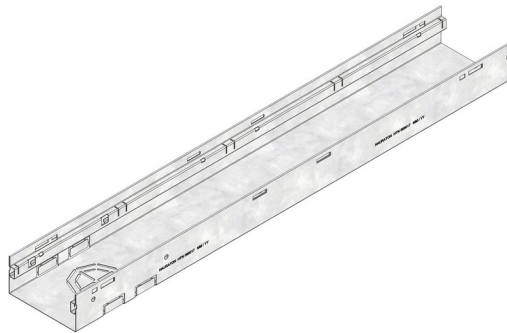
■ Anwendungsbereiche:

- Fassaden

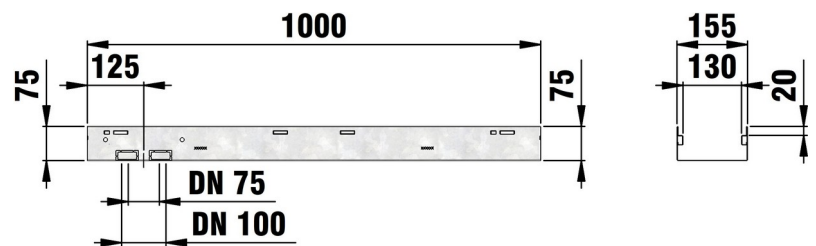
Der optimale Einsatz des Produktes in den vorgenannten Anwendungen ist abhängig von unterschiedlichen Faktoren (Positionierung, Verkehrslast und -frequenz,...). Gerne beraten Sie unsere Experten hierzu!

STEELFIX REGULAR 155

STEELFIX REGULAR 155, Bauhöhe 75 mm, Typ 75, Ablaufelement, verzinkt, 1,0 m



begehbar



■ Technische Daten:

Länge mm	Breite mm	Höhe mm	Gewicht kg	Einlegetiefe mm	Lichter Rinnenquerschnitt cm ²	Artikel Nr.
1000	155	75	3.19	20	0.0	66017

■ Produktbeschreibung:

STEELFIX REGULAR 155 Typ 75 - Rinnenunterteil -Ablaufelement, aus korrosionsgeschütztem verzinktem Stahl, begehbar und rollstuhlbefahrbar, Rostauflage nach innen gekantet, Rinnenboden und -wandung geschlossen, jedoch mit Perforation im Sohlbereich als Anschlussmöglichkeit für Anschlussstutzen DN/OD 75 oder DN/OD 100 und mit Anschlussmöglichkeit der STEELFIX REGULAR Einlaufbox, LxBxH 1000x155x75 mm, Art.-Nr. 66017

■ Material:

- **Rinnenunterteil:** bandverzinkter Stahl
- **Zarge:**

■ Typ nach DIN EN 1433:

M

■ Regelwerke:

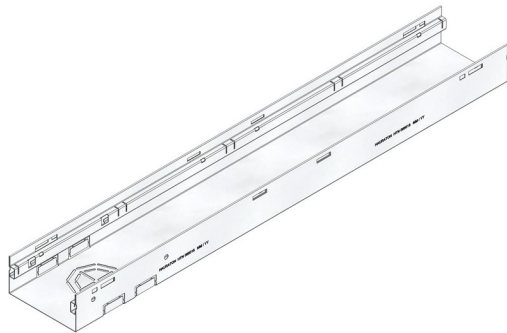
■ Anwendungsbereiche:

- Fassaden

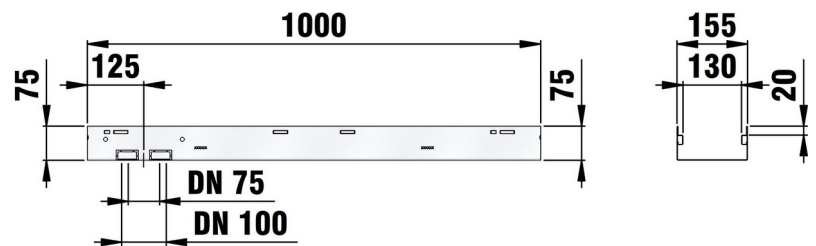
Der optimale Einsatz des Produktes in den vorgenannten Anwendungen ist abhängig von unterschiedlichen Faktoren (Positionierung, Verkehrslast und -frequenz,...). Gerne beraten Sie unsere Experten hierzu!

STEELFIX REGULAR 155

STEELFIX REGULAR 155, Bauhöhe 75 mm, Typ 75, Ablaufelement, Edelstahl, 1,0 m



begehbar



■ Technische Daten:

Länge mm	Breite mm	Höhe mm	Gewicht kg	Einlegetiefe mm	Lichter Rinnenquerschnitt t cm ²	Artikel Nr.
1000	155	75	3.202	20	0.0	66018

■ Produktbeschreibung:

STEELFIX REGULAR 155 Typ 75 - Rinnenunterteil -Ablaufelement, aus Edelstahl CNS 1.4301, begehbar und rollstuhlbefahrbar, Rostauflage nach innen gekantet, Rinnenboden und -wandung geschlossen, jedoch mit Perforation im Sohlbereich als Anschlussmöglichkeit für Anschlussstutzen DN/OD 75 oder DN/OD 100 und mit Anschlussmöglichkeit der STEELFIX REGULAR Einlaufbox, LxBxH 1000x155x75 mm, Art.-Nr. 66018

■ Material:

- **Rinnenunterteil:** Edelstahl 1.4301
- **Zarge:**

■ Typ nach DIN EN 1433:

M

■ Regelwerke:

■ Anwendungsbereiche:

- Fassaden

Der optimale Einsatz des Produktes in den vorgenannten Anwendungen ist abhängig von unterschiedlichen Faktoren (Positionierung, Verkehrslast und -frequenz,...). Gerne beraten Sie unsere Experten hierzu!