

# STEELFIX REGULAR 255

STEELFIX REGULAR 255, Bauhöhe 45 mm, Typ 45, verzinkt, 1,0 m



begehbar



## ■ Technische Daten:

Länge mm	Breite mm	Höhe mm	Gewicht kg	Einlegetiefe mm	Lichter Rinnenquerschnitt t cm <sup>2</sup>	Artikel Nr.
1000	255	45	3.34	20	0.0	66027

## ■ Produktbeschreibung:

STEELFIX REGULAR 255 Typ 45 - Rinnenunterteil, aus korrosionsgeschütztem verzinktem Stahl, begehbar und rollstuhlbefahrbar, Rostauflage nach innen gekantet, Rinnenboden und -wandung geschlossen, LxBxH 1000x255x45 mm, Art.-Nr. 66027

## ■ Material:

- **Rinnenunterteil:** bandverzinkter Stahl
- **Zarge:**

## ■ Typ nach DIN EN 1433:

M

## ■ Regelwerke:

## ■ Anwendungsbereiche:

- Fassaden

Der optimale Einsatz des Produktes in den vorgenannten Anwendungen ist abhängig von unterschiedlichen Faktoren (Positionierung, Verkehrslast und -frequenz,...). Gerne beraten Sie unsere Experten hierzu!

# STEELFIX REGULAR 255

STEELFIX REGULAR 255, Bauhöhe 45 mm, Typ 45, Edelstahl, 1,0 m



begehbar



## ■ Technische Daten:

Länge mm	Breite mm	Höhe mm	Gewicht kg	Einlegetiefe mm	Lichter Rinnenquerschnitt cm <sup>2</sup>	Artikel Nr.
1000	255	45	3.436	20	0.0	66028

## ■ Produktbeschreibung:

STEELFIX REGULAR 255 Typ 45 - Rinnenunterteil, aus Edelstahl CNS 1.4301, begehbar und rollstuhlbefahrbar, Rostauflage nach innen gekantet, Rinnenboden und -wandung geschlossen, LxBxH 1000x255x45 mm, Art.-Nr. 66028

## ■ Material:

- **Rinnenunterteil:** Edelstahl 1.4301
- **Zarge:**

## ■ Typ nach DIN EN 1433:

M

## ■ Regelwerke:

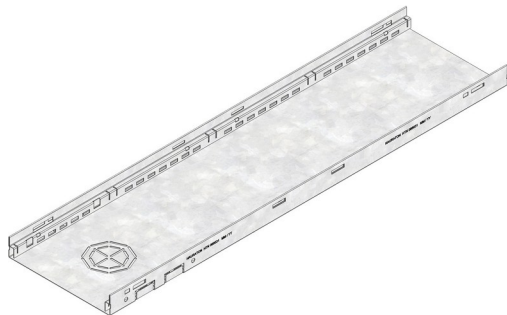
## ■ Anwendungsbereiche:

- Fassaden

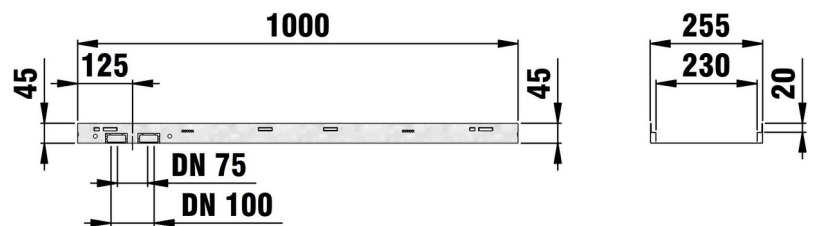
Der optimale Einsatz des Produktes in den vorgenannten Anwendungen ist abhängig von unterschiedlichen Faktoren (Positionierung, Verkehrslast und -frequenz,...). Gerne beraten Sie unsere Experten hierzu!

# STEELFIX REGULAR 255

STEELFIX REGULAR 255, Bauhöhe 45 mm, Typ 45, Ablaufelement, verzinkt, 1,0 m



begehbar



## ■ Technische Daten:

Länge mm	Breite mm	Höhe mm	Gewicht kg	Einlegetiefe mm	Lichter Rinnenquerschnitt cm <sup>2</sup>	Artikel Nr.
1000	255	45	3.244	20	0.0	66031

## ■ Produktbeschreibung:

STEELFIX REGULAR 255 Typ 45 - Rinnenunterteil -Ablaufelement, aus korrosionsgeschütztem verzinktem Stahl, begehbar und rollstuhlbefahrbar, Rostaufgabe nach innen gekantet, Rinnenboden und -wandung geschlossen, jedoch mit Perforation im Sohlbereich als Anschlussmöglichkeit für Anschlussstutzen DN/OD 75 oder DN/OD 100 und mit Anschlussmöglichkeit der STEELFIX REGULAR Einlaufbox, LxBxH 1000x255x45 mm, Art.-Nr. 66031

## ■ Material:

- **Rinnenunterteil:** bandverzinkter Stahl
- **Zarge:**

## ■ Typ nach DIN EN 1433:

M

## ■ Regelwerke:

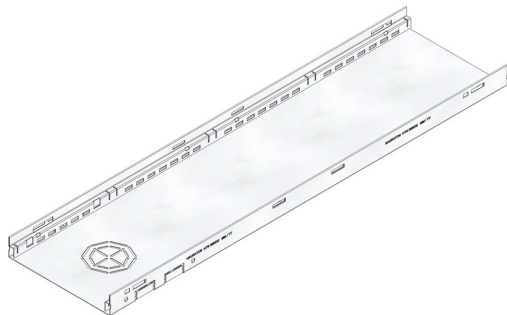
## ■ Anwendungsbereiche:

- Fassaden

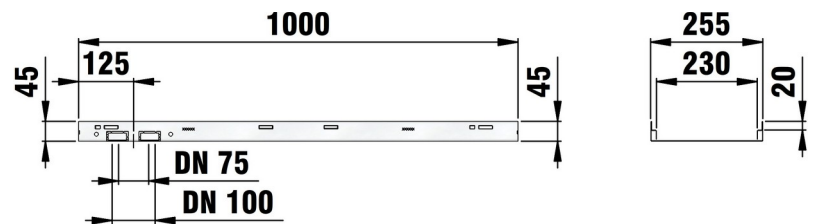
Der optimale Einsatz des Produktes in den vorgenannten Anwendungen ist abhängig von unterschiedlichen Faktoren (Positionierung, Verkehrslast und -frequenz,...). Gerne beraten Sie unsere Experten hierzu!

# STEELFIX REGULAR 255

STEELFIX REGULAR 255, Bauhöhe 45 mm, Typ 45, Ablaufelement, Edelstahl, 1,0 m



begehbar



## ■ Technische Daten:

Länge mm	Breite mm	Höhe mm	Gewicht kg	Einlegetiefe mm	Lichter Rinnenquerschnitt cm <sup>2</sup>	Artikel Nr.
1000	255	45	3.366	20	0.0	66032

## ■ Produktbeschreibung:

STEELFIX REGULAR 255 Typ 45 - Rinnenunterteil -Ablaufelement, aus Edelstahl CNS 1.4301, begehbar und rollstuhlbefahrbar, Rostaufgabe nach innen gekantet, Rinnenboden und -wandung geschlossen, jedoch mit Perforation im Sohlbereich als Anschlussmöglichkeit für Anschlussstutzen DN/OD 75 oder DN/OD 100 und mit Anschlussmöglichkeit der STEELFIX REGULAR Einlaufbox, LxBxH 1000x255x45 mm, Art.-Nr. 66032

## ■ Material:

- **Rinnenunterteil:** Edelstahl 1.4301
- **Zarge:**

## ■ Typ nach DIN EN 1433:

M

## ■ Regelwerke:

## ■ Anwendungsbereiche:

- Fassaden

Der optimale Einsatz des Produktes in den vorgenannten Anwendungen ist abhängig von unterschiedlichen Faktoren (Positionierung, Verkehrslast und -frequenz,...). Gerne beraten Sie unsere Experten hierzu!