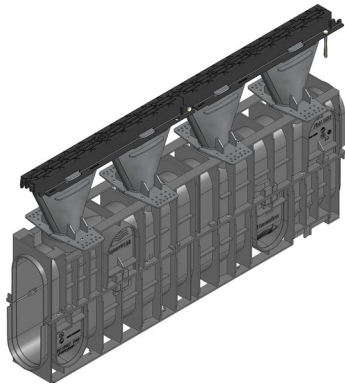
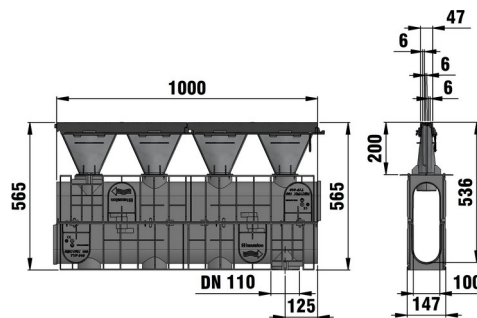


# RECYFIX®HICAP®F 2000

RECYFIX®HICAP®F 2000 bis Klasse D 400, Typ 2200 mit Guss-Schlitzabdeckung SW 6 mm, KTL-beschichtet, 1,0 m



D 400



## ■ Technische Daten:

Länge mm	Breite mm	Höhe mm	Gewicht kg	Einlauf-Ø cm <sup>2</sup> /m	Lichter Rinnenquerschnitt cm <sup>2</sup>	Artikel Nr.
1000	147	565	13.2	129.0	284.0	13010

## ■ Produktbeschreibung:

RECYFIX HICAP F 2200, bestehend aus geschlossenem Rinnenkörper aus recyceltem Polypropylen mit Trichter, mit integrierter Guss-Schlitzabdeckung SW 6 mm, KTL-beschichtet, Belastungsklasse A 15 - D 400 nach DIN 19580/EN 1433, Länge 1000 mm, Art.-Nr. 13010

## ■ Material:

- **Rinnenunterteil:** recyceltes Polypropylen
- **Zarge:** Gusseisen GJS 500-7 mit KTL-Beschichtung

## ■ Anwendungsbereiche:

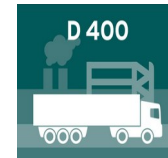
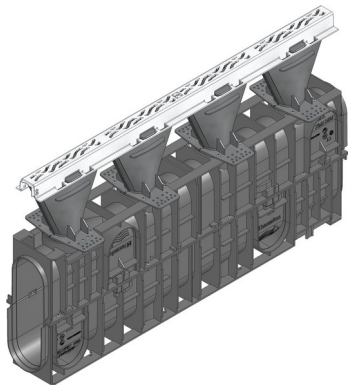
- Tankstellen
- Autobahnen und Straßen
- Bahnhöfe und Bahnsteige
- Containerterminals und Häfen
- Flughäfen
- Industriehöfe und Gewerbehallen
- Logistikzentren
- Kommunale Einrichtungen
- Parkplätze
- Renn- und Teststrecken
- Waschanlagen



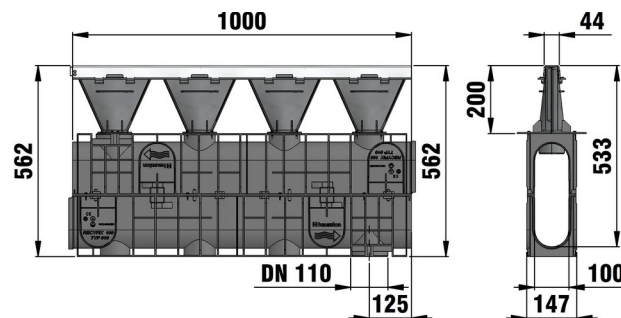
Der optimale Einsatz des Produktes in den vorgenannten Anwendungen ist abhängig von unterschiedlichen Faktoren (Positionierung, Verkehrslast und -frequenz,...). Gerne beraten Sie unsere Experten hierzu!

# RECYFIX®HICAP®F 2000

RECYFIX®HICAP®F 2000 bis Klasse D 400, Typ 2200 mit Edelstahl Design Abdeckung WAVE 6 mm, 1,0 m



D 400



## ■ Technische Daten:

Länge mm	Breite mm	Höhe mm	Gewicht kg	Einlauf-Ø cm <sup>2</sup> /m	Lichter Rinnenquerschnitt cm <sup>2</sup>	Artikel Nr.
1000	147	562	10.413	78.0	284.0	13022

## ■ Produktbeschreibung:

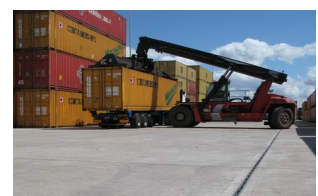
RECYFIX HICAP F 2200, bestehend aus geschlossenem Rinnenkörper aus recyceltem Polypropylen mit Trichter, mit integrierter Edelstahl-Design-Abdeckung WAVE 6 mm, CNS 1.4301, Belastungsklasse A 15 - D 400 nach DIN 19580/EN 1433, Länge 1000 mm, Art.-Nr. 13022

## ■ Material:

- **Rinnenunterteil:** recyceltes Polypropylen
- **Zarge:** Edelstahl 1.4301

## ■ Anwendungsbereiche:

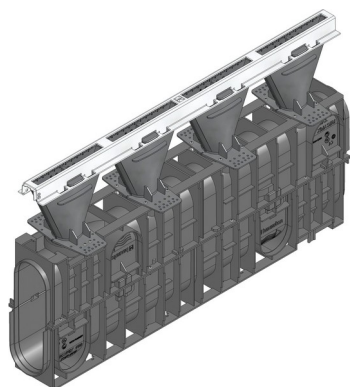
- Tankstellen
- Autobahnen und Straßen
- Bahnhöfe und Bahnsteige
- Containerterminals und Häfen
- Flughäfen
- Industriehöfe und Gewerbehallen
- Logistikzentren
- Kommunale Einrichtungen
- Parkplätze
- Renn- und Teststrecken
- Waschanlagen



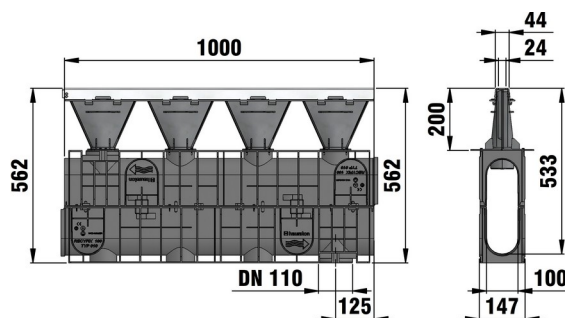
Der optimale Einsatz des Produktes in den vorgenannten Anwendungen ist abhängig von unterschiedlichen Faktoren (Positionierung, Verkehrslast und -frequenz,...). Gerne beraten Sie unsere Experten hierzu!

# RECYFIX®HICAP®F 2000

RECYFIX®HICAP®F 2000 bis Klasse D 400, Typ 2200 mit Edelstahl-Schlitzabdeckung SW 24 mm, 1,0 m



D 400



## ■ Technische Daten:

Länge mm	Breite mm	Höhe mm	Gewicht kg	Einlauf-Ø cm <sup>2</sup> /m	Lichter Rinnenquerschnitt cm <sup>2</sup>	Artikel Nr.
1000	147	562	10.213	211.0	284.0	13024

## ■ Produktbeschreibung:

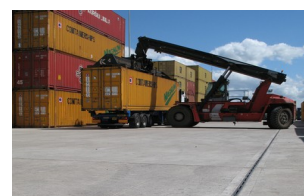
RECYFIX HICAP F 2200, bestehend aus geschlossenem Rinnenkörper aus recyceltem Polypropylen mit Trichter, mit integrierter Edelstahl-Schlitzabdeckung SW 24 mm, CNS 1.4301, Belastungsklasse A 15 - D 400 nach DIN 19580/EN 1433, Länge 1000 mm, Art.-Nr. 13024

## ■ Material:

- **Rinnenunterteil:** recyceltes Polypropylen
- **Zarge:** Edelstahl 1.4301

## ■ Anwendungsbereiche:

- Tankstellen
- Autobahnen und Straßen
- Bahnhöfe und Bahnsteige
- Containerterminals und Häfen
- Flughäfen
- Industriehöfe und Gewerbehallen
- Logistikzentren
- Kommunale Einrichtungen
- Parkplätze
- Renn- und Teststrecken
- Waschanlagen



Der optimale Einsatz des Produktes in den vorgenannten Anwendungen ist abhängig von unterschiedlichen Faktoren (Positionierung, Verkehrslast und -frequenz,...). Gerne beraten Sie unsere Experten hierzu!