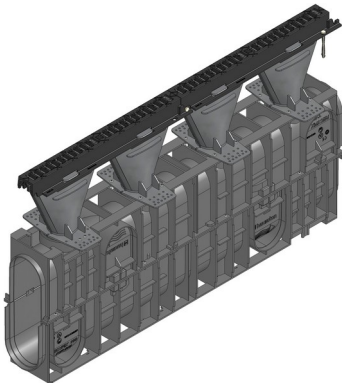
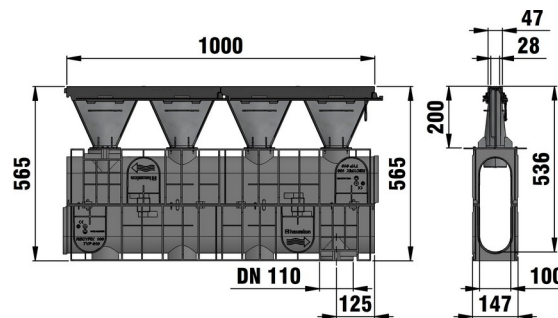


RECYFIX®HICAP®F 2000

RECYFIX®HICAP®F 2000 bis Klasse F 900, Typ 2200 mit Guss-Querstababdeckung SW 13/28 mm, KTL-beschichtet, 1,0 m



F 900



■ Technische Daten:

Länge mm	Breite mm	Höhe mm	Gewicht kg	Einlauf-Ø cm ² /m	Lichter Rinnenquerschnitt cm ²	Artikel Nr.
1000	147	565	13.1	168.0	284.0	13020

■ Produktbeschreibung:

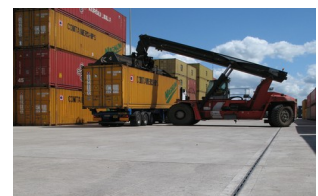
RECYFIX HICAP F 2200, bestehend aus geschlossenem Rinnenkörper aus recyceltem Polypropylen mit Trichter, mit integrierter Guss-Querstababdeckung SW 13/28 mm, KTL-beschichtet, Belastungsklasse A 15 - F 900 nach DIN 19580/EN 1433, Länge 1000 mm, Art.-Nr. 13020

■ Material:

- **Rinnenunterteil:** recyceltes Polypropylen
- **Zarge:** Gusseisen GJS 500-7 mit KTL-Beschichtung

■ Anwendungsbereiche:

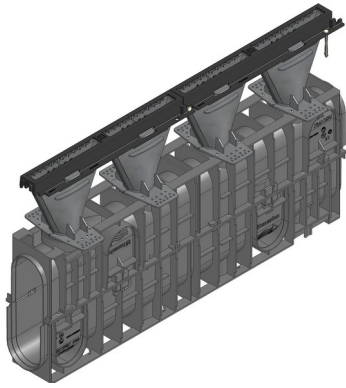
- Tankstellen
- Autobahnen und Straßen
- Bahnhöfe und Bahnsteige
- Containerterminals und Häfen
- Flughäfen
- Industriehöfe und Gewerbehallen
- Logistikzentren
- Kommunale Einrichtungen
- Parkplätze
- Renn- und Teststrecken
- Waschanlagen



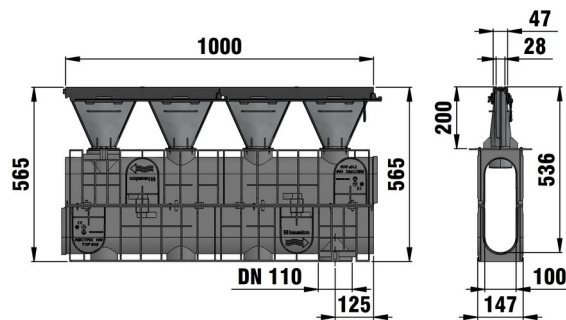
Der optimale Einsatz des Produktes in den vorgenannten Anwendungen ist abhängig von unterschiedlichen Faktoren (Positionierung, Verkehrslast und -frequenz,...). Gerne beraten Sie unsere Experten hierzu!

RECYFIX®HICAP®F 2000

RECYFIX®HICAP®F 2000 bis Klasse F 900, Typ 2200 mit Guss-Schlitzabdeckung SW 28 mm, KTL-beschichtet, 1,0 m



F 900



■ Technische Daten:

Länge mm	Breite mm	Höhe mm	Gewicht kg	Einlauf-Ø cm ² /m	Lichter Rinnenquerschnitt cm ²	Artikel Nr.
1000	147	565	11.14	247.0	284.0	13030

■ Produktbeschreibung:

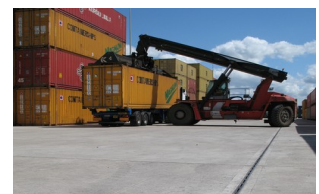
RECYFIX HICAP F 2200, bestehend aus geschlossenem Rinnenkörper aus recyceltem Polypropylen mit Trichter, mit integrierter Guss-Schlitzabdeckung SW 28 mm, KTL-beschichtet, Belastungsklasse A 15 - F 900 nach DIN 19580/EN 1433, Länge 1000 mm, Art.-Nr. 13030

■ Material:

- **Rinnenunterteil:** recyceltes Polypropylen
- **Zarge:** Gusseisen GJS 500-7 mit KTL-Beschichtung

■ Anwendungsbereiche:

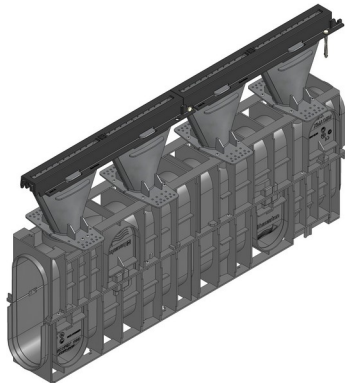
- Tankstellen
- Autobahnen und Straßen
- Bahnhöfe und Bahnsteige
- Containerterminals und Häfen
- Flughäfen
- Industriehöfe und Gewerbehallen
- Logistikzentren
- Kommunale Einrichtungen
- Parkplätze
- Renn- und Teststrecken
- Waschanlagen



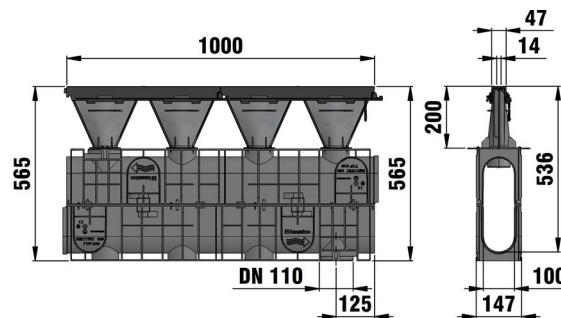
Der optimale Einsatz des Produktes in den vorgenannten Anwendungen ist abhängig von unterschiedlichen Faktoren (Positionierung, Verkehrslast und -frequenz,...). Gerne beraten Sie unsere Experten hierzu!

RECYFIX®HICAP®F 2000

RECYFIX®HICAP®F 2000 bis Klasse F 900, Typ 2200 mit Guss-Schlitzabdeckung SW 14 mm, KTL-beschichtet, 1,0 m



F 900



■ Technische Daten:

Länge mm	Breite mm	Höhe mm	Gewicht kg	Einlauf-Ø cm ² /m	Lichter Rinnenquerschnitt cm ²	Artikel Nr.
1000	147	565	11.51	123.0	284.0	13028

■ Produktbeschreibung:

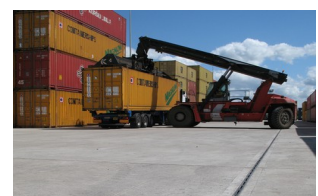
RECYFIX HICAP F 2200, bestehend aus geschlossenem Rinnenkörper aus recyceltem Polypropylen mit Trichter, mit integrierter Guss-Schlitzabdeckung SW 14 mm, KTL-beschichtet, Belastungsklasse A 15 - F 900 nach DIN 19580/EN 1433, Länge 1000 mm, Art.-Nr. 13028

■ Material:

- **Rinnenunterteil:** recyceltes Polypropylen
- **Zarge:** Gusseisen GJS 500-7 mit KTL-Beschichtung

■ Anwendungsbereiche:

- Tankstellen
- Autobahnen und Straßen
- Bahnhöfe und Bahnsteige
- Containerterminals und Häfen
- Flughäfen
- Industriehöfe und Gewerbehallen
- Logistikzentren
- Kommunale Einrichtungen
- Parkplätze
- Renn- und Teststrecken
- Waschanlagen



Der optimale Einsatz des Produktes in den vorgenannten Anwendungen ist abhängig von unterschiedlichen Faktoren (Positionierung, Verkehrslast und -frequenz,...). Gerne beraten Sie unsere Experten hierzu!